



**SERVIÇO PÚBLICO FEDERAL
MINISTÉRIO DA EDUCAÇÃO
CENTRO FEDERAL DE EDUCAÇÃO TECNOLÓGICA CELSO SUCKOW DA FONSECA**

REGIME DIFERENCIADO DE CONTRATAÇÃO - RDC

**EDITAL DO RDC ELETRÔNICO Nº 01/2022
PROCESSO ADMINISTRATIVO Nº 23063.002403/2021-97**

Torna-se público que o Centro Federal de Educação Tecnológica Celso Suckow da Fonseca – CEFET/RJ, por meio da Comissão Especial de Licitação, designada pela Portaria nº 1.172, de 03 de dezembro de 2021, do Senhor Diretor-Geral, realizará licitação, na modalidade RDC, na forma ELETRÔNICA, em modo de disputa ABERTO, com critério de julgamento de maior desconto, no regime de empreitada por preço global, nos termos da Lei nº 12.462, de 4 de agosto de 2011, do Decreto nº 7.581, de 11 de outubro de 2011, da Lei Complementar nº 123, de 14 de dezembro de 2006, do Decreto nº 8.538, de 06 de outubro de 2015, aplicando-se, subsidiariamente, no que couber, a Lei nº 8.666, de 21 de junho de 1993, e as exigências estabelecidas neste Edital e seus anexos.

Data da sessão: ____ . ____ . ____

Horário: ____ : ____ h (horário de Brasília-DF).

Local: Portal de Compras do Governo Federal – www.gov.br/compras/pt-br

1. DO OBJETO

- 1.1. O objeto da presente licitação é a escolha da proposta mais vantajosa para a **contratação de reforma das instalações hidráulicas do CIEP da Uned Nova Friburgo do CEFET-RJ, através da recuperação e reparos dos reservatórios superiores e inferiores e readequação dos banheiros**, conforme condições, quantidades e exigências estabelecidas neste Edital e seus anexos.
- 1.2. A licitação será realizada em único item, conforme tabela constante no Projeto Básico.
- 1.3. O critério de julgamento adotado será o maior desconto do item, observadas as exigências contidas neste Edital e seus Anexos quanto às especificações do objeto.
- 1.4. A licitação será realizada pelo regime de empreitada por preço global, sagrando-se vencedor o licitante que ofertar o maior desconto.

2. DOS RECURSOS ORÇAMENTÁRIOS

2.1. As despesas para atender a esta licitação estão programadas em dotação orçamentária própria, prevista no orçamento da União para o exercício corrente, na classificação abaixo:

Gestão/Unidade: 15244 / 153010

Fonte: 8100

Programa de Trabalho: 169354

Elemento de Despesa: 339039

PI: V20RLN0108N

3. DO CREDENCIAMENTO

3.1. O Credenciamento é o nível básico do registro cadastral no Sistema de Cadastramento Unificado de Fornecedores - SICAF, conforme disposto no Decreto no 3.722, de 9 de janeiro de 2001.

3.2. O cadastro no SICAF poderá ser iniciado no Portal de Compras do Governo Federal, no sítio www.gov.br/compras/pt-br, por meio de certificado digital conferido pela Infraestrutura de Chaves Públicas Brasileira – ICP-Brasil.

3.3. O credenciamento junto ao provedor do sistema implica a responsabilidade do licitante ou de seu representante legal e a presunção de sua capacidade técnica para realização das transações inerentes a este RDC.

3.4. O licitante responsabiliza-se exclusiva e formalmente pelas transações efetuadas em seu nome, assume como firmes e verdadeiras suas propostas e seus lances, inclusive os atos praticados diretamente ou por seu representante, excluída a responsabilidade do provedor do sistema ou do órgão ou entidade promotora da licitação por eventuais danos decorrentes de uso indevido das credenciais de acesso, ainda que por terceiros.

3.5. É de responsabilidade do cadastrado conferir a exatidão dos seus dados cadastrais no SICAF e mantê-los atualizados junto aos órgãos responsáveis pela informação, devendo proceder, imediatamente, à correção ou à alteração dos registros tão logo identifique incorreção ou aqueles se tornem desatualizados.

3.5.1. A não observância do disposto no subitem anterior poderá ensejar desclassificação no momento da habilitação, após implementadas diligências ordinárias.

4. DA PARTICIPAÇÃO NO RDC

4.1. Poderão participar deste procedimento interessados cujo ramo de atividade seja compatível com o objeto desta licitação, e que estejam com credenciamento regular no Sistema de Cadastramento Unificado de Fornecedores – SICAF, conforme disposto no art. 9º da IN SEGES/MP nº 3, de 2018.

4.1.1. Os licitantes deverão utilizar o certificado digital para acesso ao Sistema.

4.2. Não poderão participar desta licitação os interessados:

- 4.2.1. Proibidos de participar de licitações e celebrar contratos administrativos, na forma da legislação vigente;
- 4.2.2. Que não atendam às condições deste Edital e seu(s) anexo(s).
- 4.2.3. Pessoa jurídica estrangeira que não tenha representação legal no Brasil com poderes expressos para receber citação e responder administrativa ou judicialmente;
- 4.2.4. O servidor, empregado ou ocupante de cargo em comissão do órgão ou entidade contratante ou responsável pela licitação;
- 4.2.5. Pessoa física ou jurídica, na forma do art. 36 da Lei nº 12.462/11, mediante participação direta ou indireta:
- a) Que tenha elaborado o projeto básico ou executivo correspondente;
 - b) Que tenha participado de consórcio responsável pela elaboração do projeto básico ou executivo correspondente;
 - c) Pessoa jurídica na qual o autor do projeto básico ou executivo seja administrador, sócio com mais de cinco por cento do capital votante, controlador, gerente, responsável técnico ou subcontratado.
- 4.2.5.1. Para fins do disposto neste item, considera-se participação indireta a existência de qualquer vínculo de natureza técnica, comercial, econômica, financeira ou trabalhista entre o autor do projeto, pessoa física ou jurídica, e o licitante ou responsável pelos serviços, fornecimentos e obras, incluindo-se o fornecimento de bens e serviços a estes necessários.
- 4.2.5.1.1. O disposto neste subitem se aplica aos membros da comissão de licitação.
- 4.2.6. Que estejam sob falência, recuperação judicial ou extrajudicial, ou concurso de credores ou insolvência, em processo de dissolução ou liquidação observado o disposto no item 9.5.3.1.1 deste Edital;
- 4.2.7. Entidades empresariais que estejam reunidas em consórcio, por não envolver serviços de grande vulto e/ou alta complexidade técnica;
- 4.2.8. Participação concomitante de Sociedades integrantes de um mesmo grupo econômico, assim entendidas aquelas que tenham diretores, sócios ou representantes legais comuns, ou que utilizem recursos produtos, tecnológicos ou humanos em comum, exceto se demonstrado que não agem representando interesse econômico em comum;
- 4.2.9. Sociedades Cooperativas.
- 4.3. É vedada a contratação de pessoa jurídica na qual haja administrador ou sócio com poder de direção, familiar de:
- a) detentor de cargo em comissão ou função de confiança que atue na área responsável pela demanda ou contratação; ou
 - b) de autoridade hierarquicamente superior no âmbito do órgão contratante.

- 4.3.1. Para os fins do disposto neste item, considera-se familiar o cônjuge, o companheiro ou o parente em linha reta ou colateral, por consanguinidade ou afinidade, até o terceiro grau (Súmula Vinculante/STF nº 13, art. 5º, inciso V, da Lei nº 12.813, de 16 de maio de 2013 e art. 2º, inciso III, do Decreto nº 7.203, de 04 de junho de 2010);
- 4.4. Nenhuma licitante poderá participar desta licitação com mais de uma proposta de preços.
- 4.5. Como condição para participação no RDC, o licitante assinalará “sim” ou “não” em campo próprio do sistema eletrônico, relativo às seguintes declarações:
- 4.5.1. Que cumpre os requisitos estabelecidos no artigo 3º da Lei Complementar nº 123, de 2006, estando apto a usufruir do tratamento favorecido estabelecido em seus arts. 42 a 49.
- 4.5.1.1. A assinalação do campo “não” apenas produzirá o efeito de o licitante não ter direito ao tratamento favorecido previsto na Lei Complementar nº 123, de 2006, mesmo que microempresa ou empresa de pequeno porte-
- 4.5.2. Que está ciente e concorda com as condições contidas no Edital e seus anexos;
- 4.5.3. Que cumpre os requisitos de habilitação definidos no Edital e que a proposta apresentada está em conformidade com as exigências editalícias;
- 4.5.4. Que inexistem fatos impeditivos para sua habilitação no certame, ciente da obrigatoriedade de declarar ocorrências posteriores;
- 4.5.5. Que não emprega menor de 18 anos em trabalho noturno, perigoso ou insalubre e não emprega menor de 16 anos, salvo menor, a partir de 14 anos, na condição de aprendiz, nos termos do artigo 7º, XXXIII, da Constituição.
- 4.5.6. Que a proposta foi elaborada de forma independente, nos termos da Instrução Normativa SLTI/MPOG nº 2, de 16 de setembro de 2009;
- 4.5.7. Que não possui, em sua cadeia produtiva, empregados executando trabalho degradante ou forçado, observando o disposto nos incisos III e IV do art. 1º e no inciso III do art. 5º da Constituição Federal.
- 4.5.8. Que os serviços são prestados por empresas que comprovem cumprimento de reserva de cargos prevista em lei para pessoa com deficiência ou para reabilitado da Previdência Social e que atendam às regras de acessibilidade previstas na legislação, conforme disposto no art. 93 da Lei nº 8.213, de 24 de julho de 1991.
- 4.6. O licitante deve apresentar declaração de ciência da exigência de que o contratado deve conceder livre acesso aos seus documentos e registros contábeis, referentes ao objeto da licitação, para os servidores ou empregados do órgão ou entidade contratante e dos órgãos de controle interno e externo, nos termos do art. 8º, § 2º, III, do Decreto nº 7.581, de 2011.
- 4.7. A declaração falsa relativa ao cumprimento de qualquer condição sujeitará o licitante às sanções previstas em lei e neste Edital.

5. DA SUBCONTRATAÇÃO

5.1. Será permitida a subcontratação do objeto licitado, na forma do Projeto Básico anexo a este Edital.

6. DO ENVIO DA PROPOSTA

6.1. O licitante deverá encaminhar a proposta por meio do sistema eletrônico até a data e horário marcados para abertura da sessão, quando, então, encerrar-se-á automaticamente a fase de recebimento de propostas.

6.2. O licitante será responsável por todas as transações que forem efetuadas em seu nome no sistema eletrônico, assumindo como firmes e verdadeiras suas propostas e lances.

6.3. Incumbirá ao licitante acompanhar as operações no sistema eletrônico durante a sessão pública da licitação, ficando responsável pelo ônus decorrente da perda de negócios, diante da inobservância de quaisquer mensagens emitidas pelo sistema ou de sua desconexão.

6.4. Até a abertura da sessão, os licitantes poderão retirar ou substituir as propostas apresentadas.

6.5. O licitante deverá enviar sua proposta mediante o preenchimento, no sistema eletrônico, dos seguintes campos:

6.5.1. Valor global da proposta, utilizando 2 (duas) casas decimais para evitar correções futuras na PROPOSTA DE PREÇOS;

6.5.2. Descrição detalhada do objeto;

6.5.3. Prazo de validade da proposta, que não poderá ser inferior a 90 (noventa) dias consecutivos, a contar da sua apresentação.

6.6. O licitante deverá utilizar, sempre que possível, nos valores propostos, mão de obra, materiais, tecnologias e matérias primas existentes no local da execução das obras, desde que não se produzam prejuízos à eficiência na execução do objeto.

6.7. O licitante deverá anexar os seguintes documentos:

6.7.1. Cronograma físico-financeiro, observando-se as etapas e prazos de execução e a previsão de reembolso orçamentário estabelecida neste Edital e seus anexos, e incluindo as etapas necessárias à medição, ao monitoramento e ao controle das obras;

6.7.2. Planilhas de composição analítica das taxas de Bonificação e Despesas Indiretas (BDI) e das Taxas de Encargos Sociais, discriminando todas as parcelas que o compõem.

6.8. Todas as especificações do objeto contidas na proposta vinculam a Contratada.

6.9. Nos valores propostos estarão inclusos todos os custos operacionais, encargos previdenciários, trabalhistas, tributários, comerciais e quaisquer outros que incidam direta ou indiretamente na prestação dos serviços.

6.10. É de inteira responsabilidade da licitante obter, dos órgãos competentes, informação sobre a incidência ou não de tributos e taxas de qualquer natureza devidas para o fornecimento objeto desta licitação nos mercados interno e/ou externo, não se admitindo alegação de desconhecimento de incidência tributária, ou outras correlatas.

6.11. Os licitantes devem respeitar os preços máximos estabelecidos nas normas de regência de contratações públicas federais, quando participarem de licitações públicas;

6.11.1. O descumprimento das regras supramencionadas pela Administração por parte dos contratados pode ensejar a responsabilização pelo Tribunal de Contas da União e, após o devido processo legal, gerar as seguintes consequências: assinatura de prazo para a adoção das medidas necessárias ao exato cumprimento da lei, nos termos do art. 71, inciso IX, da Constituição; ou condenação dos agentes públicos responsáveis e da empresa contratada ao pagamento dos prejuízos ao erário, caso verificada a ocorrência de superfaturamento por sobrepreço na execução do contrato.

6.12. A verificação de conformidade das propostas será feita exclusivamente em relação à proposta mais bem classificada, após a fase de disputas, nos termos do art. 24, §1º da Lei nº 12.462/11.

7. DA FASE DE DISPUTAS

7.1. A abertura da presente licitação dar-se-á em sessão pública, por meio de sistema eletrônico, na data, horário e local indicados neste Edital.

7.2. O modo de disputa será o aberto.

7.3. Os licitantes apresentarão suas propostas em sessão pública por meio de lances públicos, sucessivos e crescentes.

7.4. Após a definição da melhor proposta, a Comissão do RDC verificará a diferença de valores apresentada entre a primeira e a segunda classificadas, podendo o Presidente da Comissão reabrir a fase de lances, caso essa diferença seja superior a 10% (dez por cento).

7.4.1. A reabertura da fase de lances tem por objetivo aproximar as demais propostas do valor apresentado pela primeira colocada.

7.4.1.1. A primeira colocada não participará dessa fase de reabertura e não haverá alteração da sua classificação, apenas das licitantes subsequentes.

7.4.2. Reaberta a etapa competitiva, os licitantes classificados poderão encaminhar lances sucessivos, exclusivamente por meio do sistema eletrônico, sendo imediatamente informados do horário e valor consignados no registro de cada lance.

7.4.3. Lances iguais serão classificados conforme a ordem de apresentação.

7.5. Havendo a adoção de fase aberta, com ou sem combinação, os lances seguirão as seguintes regras:

7.5.1. Iniciada a etapa, os licitantes deverão encaminhar lances exclusivamente por meio de sistema eletrônico, sendo imediatamente informados do seu recebimento e do valor consignado no registro.

7.5.1.1. O lance deverá ser ofertado pelo percentual de desconto.

- 7.5.2. Os licitantes poderão oferecer lances sucessivos, observando o horário fixado para abertura da sessão e as regras estabelecidas no Edital.
- 7.5.3. O licitante somente poderá oferecer lance de percentual de desconto superior ao último por ele ofertado e registrado pelo sistema.
- 7.5.4. O intervalo entre os lances enviados pelo mesmo licitante não poderá ser inferior a vinte (20) segundos e o intervalo entre lances não poderá ser inferior a três (3) segundos.
- 7.5.5. Os lances enviados em desacordo com o item acima serão descartados automaticamente pelo sistema.
- 7.5.6. Em caso de falha no Sistema, os lances em desacordo com a norma deverão ser desconsiderados pelo presidente da comissão de licitação do RDC, com registro da ocorrência em campo próprio do sistema e comunicação imediatamente à Secretaria de Gestão do Ministério da Economia.
- 7.5.7. É facultada a apresentação, pelos licitantes, de lances intermediários;
- 7.5.7.1. São considerados intermediários os lances iguais ou superiores ao menor já ofertado, mas inferiores ao último lance dado pelo próprio licitante.
- 7.5.8. Não serão aceitos dois ou mais lances de mesmo valor, prevalecendo aquele que for recebido e registrado em primeiro lugar.
- 7.5.9. Durante o transcurso da sessão pública, os licitantes serão informados, em tempo real, do valor do menor lance registrado, vedada a identificação do licitante.
- 7.5.10. A etapa de lances da sessão pública será encerrada por decisão do Presidente da Comissão do RDC, que informará, com cinco minutos de antecedência, o horário previsto. O sistema eletrônico encaminhará aviso de fechamento iminente dos lances, após o que transcorrerá período de tempo de até 30 (trinta) minutos, aleatoriamente determinado pelo sistema, findo o qual será automaticamente encerrada a recepção de lances.
- 7.6. O sistema disponibilizará campo próprio para troca de mensagem entre a comissão de licitação e os licitantes.
- 7.7. No caso de desconexão com a Comissão do RDC, no decorrer da etapa competitiva do RDC, o sistema eletrônico poderá permanecer acessível aos licitantes para a recepção dos lances.
- 7.8. Se a desconexão perdurar por tempo superior a 10 (dez) minutos, a sessão será suspensa e terá reinício somente após comunicação expressa da Comissão do RDC aos participantes.
- 7.9. Encerrada a fase de apresentação de propostas ou lances, o sistema identificará em coluna própria as microempresas e empresas de pequeno porte participantes, procedendo à comparação com os valores da primeira colocada, se esta for empresa de maior porte, assim como das demais classificadas, para o fim de aplicar-se o disposto nos arts. 44 e 45 da LC nº 123, de 2006, regulamentada pelo Decreto nº 8.538, de 2015.

- 7.10. Nessas condições, as propostas de microempresas e empresas de pequeno porte que se encontrarem na faixa de até 10% (dez por cento) acima da proposta ou lance de menor preço serão consideradas empatadas com a primeira colocada.
- 7.11. A melhor classificada nos termos do item anterior terá o direito de encaminhar uma última oferta para desempate, obrigatoriamente em valor inferior ao da primeira colocada, no prazo de 5 (cinco) minutos controlados pelo sistema, contados após a comunicação automática para tanto.
- 7.12. Caso a microempresa ou empresa de pequeno porte melhor classificada desista ou não se manifeste no prazo estabelecido, serão convocadas as demais licitantes microempresa e empresa de pequeno porte que se encontrem naquele intervalo de 10% (dez por cento), na ordem de classificação, para o exercício do mesmo direito, no prazo estabelecido no subitem anterior.
- 7.13. No caso de equivalência dos valores apresentados pelas microempresas ou empresas de pequeno porte que se encontrem no intervalo estabelecido nesta condição, o sistema fará um sorteio eletrônico, definindo e convocando automaticamente a vencedora para o encaminhamento da oferta final do desempate.
- 7.14. Após a aplicação do disposto no subitem anterior, persistindo o empate entre 2 (duas) ou mais propostas, serão utilizados os seguintes critérios de desempate, nesta ordem:
- 7.14.1. Disputa final, em que os licitantes empatados poderão apresentar nova proposta fechada em ato contínuo à classificação;
- 7.14.2. Sorteio em sessão pública.

8. DA ACEITABILIDADE DA PROPOSTA VENCEDORA

- 8.1. Após o encerramento da fase de apresentação de propostas, a Comissão de RDC classificará as propostas por ordem decrescente de vantajosidade.
- 8.1.1. A comissão de licitação negociará com o licitante melhor classificado condições mais vantajosas.
- 8.1.2. A negociação acima poderá ser feita com os demais licitantes, segundo a ordem de classificação, quando o primeiro colocado, após a negociação, for desclassificado por sua proposta permanecer superior ao orçamento estimado.
- 8.1.3. A negociação será realizada por meio do sistema, podendo ser acompanhada pelos demais licitantes.
- 8.2. A proposta ajustada ao lance vencedor, deverá ser encaminhada via sistema, redigida em língua portuguesa, com clareza, sem emendas, rasuras, acréscimos ou entrelinhas, devidamente datada e assinada, como também rubricadas todas as suas folhas pelo licitante ou seu representante, e deverá conter:
- 8.2.1. A razão social da proponente, endereço completo, telefone, endereço eletrônico (e-mail), mencionando o banco, número da conta corrente e da agência bancária no qual serão depositados os pagamentos se a Licitante se sagrar vencedora do certame;
- 8.2.2. Especificações do objeto de forma clara, observadas as especificações constantes dos projetos elaborados pela Administração;

8.2.3. Planilha de composição de custos unitários (analítica) de todos os itens da planilha orçamentária, com os valores adequados ao lance vencedor, em que deverá constar:

- a) indicação dos quantitativos e dos custos unitários, vedada a utilização de unidades genéricas ou indicadas como verba;
- b) composição dos custos unitários quando diferirem daqueles constantes dos sistemas de referências adotados nas licitações; e
- c) detalhamento das Bonificações e Despesas Indiretas - BDI e dos Encargos Sociais - ES.

8.2.3.1. O referido orçamento analítico deverá ser numerado observando a mesma sequência dos itens da planilha orçamentária.

8.2.3.2. Nos preços cotados deverão estar incluídos todos os insumos que os compõem, tais como despesas com impostos, taxas, fretes, seguros e quaisquer outros que incidam na contratação do objeto;

8.2.3.3. A economicidade da proposta será aferida com base nos custos globais e unitários, conforme art. 42, do Decreto nº 7.581/2011.

8.2.3.3.1. O valor global da proposta não poderá superar o orçamento estimado pela administração pública, com base nos parâmetros previstos nos §§ 3º, 4º ou 6º do art. 8º da Lei nº 12.462, de 2011.

8.2.3.3.2. Considerando a adoção do regime de empreitada por preço global, serão observadas as seguintes condições:

8.2.3.3.2.1. no cálculo do valor da proposta, poderão ser utilizados custos unitários diferentes daqueles previstos nos §§ 3º, 4º ou 6º do art. 8º da Lei nº 12.462, de 2011, desde que o valor global da proposta e o valor de cada etapa prevista no cronograma físico-financeiro seja igual ou inferior ao valor calculado a partir do sistema de referência utilizado;

8.2.3.3.2.2. em situações especiais, devidamente comprovadas pelo licitante em relatório técnico circunstanciado, aprovado pela administração pública, os valores das etapas do cronograma físico-financeiro poderão exceder o limite fixado no subitem acima.

8.2.3.3.2.2.1. Não havendo aprovação, pela administração, do relatório técnico circunstanciado de que trata este item, será dada oportunidade ao licitante para ajustar a sua planilha de preços ao lance vencedor, obedecendo os limites dos custos unitários e/ou das etapas, antes de

eventual desclassificação.

8.2.3.3.3. Encerrada a etapa competitiva do processo, poderão ser divulgados os custos dos itens ou das etapas do orçamento estimado que estiverem abaixo dos custos ou das etapas ofertados pelo licitante da melhor proposta, para fins de reelaboração da planilha com os valores adequados ao lance vencedor.

8.2.4. Cronograma físico-financeiro, conforme modelo Anexo ao Edital;

8.2.4.1. O cronograma físico-financeiro proposto pelo licitante deverá observar o cronograma de desembolso máximo por período constante no cronograma anexo ao Projeto Básico, parte integrante do edital, bem como indicar os serviços pertencentes ao caminho crítico da obra.

8.2.5. A composição analítica do percentual dos Benefícios e Despesas Indiretas - BDI e dos Encargos Sociais - ES, discriminando todas as parcelas que o compõem;

8.2.5.1. Os custos relativos à administração local, mobilização e desmobilização e instalação de canteiro e acampamento, bem como quaisquer outros itens que possam ser apropriados como custo direto da obra, não poderão ser incluídos na composição do BDI, devendo ser cotados na planilha orçamentária.

8.2.5.2. As alíquotas de tributos cotadas pelo licitante não podem ser superiores aos limites estabelecidos na legislação tributária;

8.2.5.3. Os tributos considerados de natureza direta e personalística, como o Imposto de Renda de Pessoa Jurídica - IRPJ e a Contribuição Sobre o Lucro Líquido - CSLL, não deverão ser incluídos no BDI;

8.2.5.4. As licitantes sujeitas ao regime de tributação de incidência não-cumulativa de PIS e COFINS devem apresentar demonstrativo de apuração de contribuições sociais comprovando que os percentuais dos referidos tributos adotados na taxa de BDI correspondem à média dos percentuais efetivos recolhidos em virtude do direito de compensação dos créditos previstos no art. 3º das Leis 10.637/2002 e 10.833/2003, de forma a garantir que os preços contratados pela Administração Pública reflitam os benefícios tributários concedidos pela legislação tributária.

8.2.5.5. As empresas optantes pelo Simples Nacional deverão apresentar os percentuais de ISS, PIS e COFINS, discriminados na composição do BDI, compatíveis as alíquotas a que estão obrigadas a recolher, conforme previsão contida na Lei Complementar 123/2006.

8.2.5.6. A composição de encargos sociais das empresas optantes pelo Simples Nacional não poderá incluir os gastos relativos às contribuições que estão dispensadas de recolhimento, conforme dispões o art. 13, § 3º, da referida Lei Complementar;

8.2.5.7. Será adotado o pagamento proporcional dos valores pertinentes à administração local relativamente ao andamento físico do objeto contratual, nos termos definidos no Projeto Básico e no respectivo cronograma.

- 8.2.6. Prazo de validade da proposta não inferior a 90 (noventa) dias, a contar da data de apresentação.
- 8.2.7. Erros no preenchimento da planilha não constituem motivo para a desclassificação da proposta. A planilha poderá ser ajustada pelo licitante, no prazo indicado pela Comissão, desde que não haja majoração do preço.
- 8.2.7.1. O ajuste de que trata este dispositivo se limita a sanar erros ou falhas que não alterem a substância das propostas.
- 8.2.7.2. Considera-se erro no preenchimento da planilha passível de correção a indicação de recolhimento de impostos e contribuições na forma do Simples Nacional, quando não cabível esse regime.
- 8.3. Será desclassificada a proposta que:
- 8.3.1. Contenha vícios insanáveis;
- 8.3.2. Não obedeça às especificações técnicas previstas no instrumento convocatório;
- 8.3.3. Apresente preço manifestamente inexequível ou permaneça acima do orçamento estimado para a contratação;
- 8.3.4. Não tenha sua exequibilidade demonstrada, quando exigido pela administração pública; ou
- 8.3.5. Apresente desconformidade com quaisquer outras exigências do instrumento convocatório, desde que insanável, incluindo previsão de oferta de vantagem não prevista no edital (tais quais financiamentos subsidiados ou a fundo perdido) ou apresentação de preço ou vantagem baseada nas ofertas dos demais licitantes.
- 8.4. Consideram-se inexequíveis as propostas com valores globais inferiores a **70% (setenta por cento)** do menor dos seguintes valores:
- a) Média aritmética dos valores das propostas superiores a 50% (cinquenta por cento) do valor do orçamento estimado pela administração pública, ou,
- b) Valor do orçamento estimado pela Administração Pública.
- 8.4.1. Na situação deste item, a administração deverá conferir ao licitante a oportunidade de demonstrar a exequibilidade da sua proposta, mediante diligências na forma deste Edital.
- 8.4.1.1. Na hipótese acima, o licitante deverá demonstrar que o valor da proposta é compatível com a execução do objeto licitado no que se refere aos custos dos insumos e aos coeficientes de produtividade adotados nas composições de custos unitários.
- 8.4.2. A análise de exequibilidade da proposta não considerará materiais e instalações a serem fornecidos pelo licitante em relação aos quais ele renuncie a parcela ou à totalidade da remuneração, desde que a renúncia esteja expressa na proposta.
- 8.5. Sem prejuízo do disposto no item anterior, a Comissão do RDC poderá, de ofício ou mediante provocação fundada de qualquer interessado, realizar diligências para aferir a exequibilidade da proposta ou exigir do licitante que ela seja demonstrada.
- 8.5.1. Eventual convocação do licitante para envio de documento digital, será por meio de funcionalidade disponível no sistema, estabelecendo no “chat” prazo máximo de 24 (vinte e quatro) horas, sob pena de não aceitação da proposta.

- 8.5.2. É facultada à comissão prorrogar o prazo estabelecido, a partir de solicitação fundamentada feita no chat pelo licitante, antes de findo o prazo;
- 8.5.3. Na hipótese de necessidade de suspensão da sessão pública para a realização de diligências, com vistas ao saneamento das propostas, a sessão pública somente poderá ser reiniciada mediante aviso prévio no sistema com, no mínimo, vinte e quatro horas de antecedência, e a ocorrência será registrada em ata.
- 8.6. O licitante que abandonar o certame ou deixar de enviar a documentação indicada nesta condição será desclassificado e sujeitar-se-á às sanções previstas neste edital e demais legislações pertinentes a matéria.
- 8.7. Se a proposta ou lance vencedor for desclassificado, a Comissão de Licitação examinará a proposta ou lance subsequente, e, assim sucessivamente, na ordem de classificação.
- 8.8. Havendo necessidade, a Comissão de Licitação suspenderá a sessão, informando no "chat" a nova data e horário para a sua continuidade.
- 8.9. Sempre que a proposta não for aceita, e antes de a Comissão passar à subsequente, haverá nova verificação, pelo sistema, da eventual ocorrência do empate ficto, previsto nos artigos 44 e 45 da LC nº 123, de 2006, seguindo-se a disciplina antes estabelecida, se for o caso.
- 8.10. Encerrada a análise quanto à aceitação da proposta, a Comissão verificará a habilitação do licitante, observado o disposto neste Edital.

9. DA HABILITAÇÃO

- 9.1. Como condição prévia ao exame da documentação de habilitação do licitante detentor da proposta classificada em primeiro lugar, a Comissão de Licitação verificará o eventual descumprimento das condições de participação, especialmente quanto à existência de sanção que impeça a participação no certame ou a futura contratação, mediante a consulta aos seguintes cadastros:
- a) SICAF;
 - b) Cadastro Nacional de Empresas Inidôneas e Suspensas - CEIS, mantido pela Controladoria-Geral da União (www.portaldatransparencia.gov.br/ceis);
 - c) Cadastro Nacional de Condenações Cíveis por Atos de Improbidade Administrativa, mantido pelo Conselho Nacional de Justiça (www.cnj.jus.br/improbidade_adm/consultar_requerido.php).
 - d) Lista de Inidôneos, mantida pelo Tribunal de Contas da União - TCU;
- 9.2. Para a consulta de licitantes pessoa jurídica poderá haver a substituição das consultas das alíneas "b", "c", "d" acima pela Consulta Consolidada de Pessoa Jurídica do TCU (<https://certidoesapf.apps.tcu.gov.br/>)
- 9.2.1. A consulta aos cadastros será realizada em nome da empresa licitante e também de seu sócio majoritário, por força do artigo 12 da Lei nº 8.429, de 1992, que prevê, dentre as sanções impostas ao responsável pela prática de ato de improbidade administrativa, a proibição de contratar com o Poder Público, inclusive por intermédio de pessoa jurídica da qual seja sócio majoritário.

- 9.2.1.1. Caso conste na Consulta de Situação do Fornecedor a existência de Ocorrências Impeditivas Indiretas, o gestor diligenciará para verificar se houve fraude por parte das empresas apontadas no Relatório de Ocorrências Impeditivas Indiretas.
 - 9.2.1.1.1. A tentativa de burla será verificada por meio dos vínculos societários, linhas de fornecimento similares, dentre outros.
 - 9.2.1.1.2. O licitante será convocado para manifestação previamente à sua desclassificação.
 - 9.2.1.2. Constatada a existência de sanção, a Comissão de Licitação reputará o licitante inabilitado, por falta de condição de participação.
 - 9.2.1.3. No caso de inabilitação, haverá nova verificação, pelo sistema, da eventual ocorrência do empate ficto, previsto nos arts. 44 e 45 da Lei Complementar nº 123, de 2006, seguindo-se a disciplina antes estabelecida para aceitação da proposta subsequente.
- 9.3. Caso atendidas as condições de participação, a habilitação dos licitantes será verificada por meio do SICAF, nos documentos por ele abrangidos, em relação à habilitação jurídica, à regularidade fiscal, à qualificação econômica financeira e habilitação técnica, conforme o disposto na Instrução Normativa SEGES/MP nº 03, de 2018.
 - 9.3.1. Também será admitida a substituição parcial ou total de documentação de habilitação técnica por certificado de pré-qualificação válido quando da solicitação de sua apresentação pela Comissão de Licitação;
 - 9.3.2. O interessado, para efeitos de habilitação prevista na Instrução Normativa SEGES/MP nº 03, de 2018 mediante utilização do sistema, deverá atender às condições exigidas no cadastramento no SICAF até o terceiro dia útil anterior à data prevista para recebimento das propostas;
 - 9.3.3. É dever do licitante atualizar previamente as comprovações constantes do SICAF ou do certificado de pré-qualificação para que estejam vigentes quando da solicitação pela comissão ou encaminhar a respectiva documentação de habilitação atualizada, conforme previsto neste Edital.
- 9.4. O licitante classificado em primeiro lugar será convocado a encaminhar, no prazo de 04 (quatro) horas, documentação válida que comprove o atendimento das exigências de habilitação deste Edital, sob pena de inabilitação, ressalvado o disposto quanto à comprovação da regularidade fiscal das microempresas e empresas de pequeno porte, conforme estatui o art. 43, § 1º da LC nº 123, de 2006.
 - 9.4.1. Havendo a necessidade de envio de documentos complementares, necessários a esclarecer informações, corrigir impropriedades na documentação de habilitação ou complementar a instrução do processo, o licitante será convocado a encaminhá-los, em formato digital, via sistema, no prazo de 24 (vinte e quatro) horas, sob pena de inabilitação.
 - 9.4.2. Somente haverá a necessidade de comprovação do preenchimento de requisitos mediante apresentação dos documentos originais não-digitais quando houver dúvida em relação à integridade do documento digital.
 - 9.4.3. Não serão aceitos documentos de habilitação com indicação de CNPJ/CPF diferentes, salvo aqueles legalmente permitidos.

- 9.4.4. Se o licitante for a matriz, todos os documentos deverão estar em nome da matriz, e se o licitante for a filial, todos os documentos deverão estar em nome da filial, exceto aqueles documentos que, pela própria natureza, comprovadamente, forem emitidos somente em nome da matriz.
- 9.4.4.1. Serão aceitos registros de CNPJ de licitante matriz e filial com diferenças de números de documentos pertinentes ao CND e ao CRF/FGTS, quando for comprovada a centralização do recolhimento dessas contribuições:
- 9.5. Ressalvado o disposto no item 9.3, os licitantes deverão encaminhar, nos termos deste Edital, a documentação relacionada nos itens a seguir, para fins de habilitação.

9.5.1. Habilitação jurídica:

- 9.5.1.1. No caso de empresário individual, inscrição no Registro Público de Empresas Mercantis, a cargo da Junta Comercial da respectiva sede;
- 9.5.1.2. No caso de sociedade empresária ou empresa individual de responsabilidade limitada - EIRELI: ato constitutivo, estatuto ou contrato social em vigor, devidamente registrado na Junta Comercial da respectiva sede, acompanhado de documento comprobatório de seus administradores;
- 9.5.1.3. Inscrição no Registro Público de Empresas Mercantis onde opera, com averbação no Registro onde tem sede a matriz, no caso de ser o participante sucursal, filial ou agência;
- 9.5.1.4. No caso de sociedade simples: inscrição do ato constitutivo no Registro Civil das Pessoas Jurídicas do local de sua sede, acompanhada de prova da indicação dos seus administradores;
- 9.5.1.5. Decreto de autorização, em se tratando de sociedade empresária estrangeira em funcionamento no País;
- 9.5.1.6. Os documentos acima deverão estar acompanhados de todas as alterações ou da consolidação respectiva.

9.5.2. Regularidade fiscal e trabalhista:

- 9.5.2.1. Prova de inscrição no Cadastro Nacional de Pessoas Jurídicas;
- 9.5.2.2. Prova de regularidade fiscal perante a Fazenda Nacional, mediante apresentação de certidão expedida conjuntamente pela Secretaria da Receita Federal do Brasil (RFB) e pela Procuradoria-Geral da Fazenda Nacional (PGFN), referente a todos os créditos tributários federais e à Dívida Ativa da União (DAU) por elas administrados, inclusive aqueles relativos à Seguridade Social, nos termos da Portaria Conjunta nº 1.751, de 02/10/2014, do Secretário da Receita Federal do Brasil e da Procuradora-Geral da Fazenda Nacional;
- 9.5.2.3. Prova de regularidade com o Fundo de Garantia do Tempo de Serviço (FGTS);
- 9.5.2.4. Prova de inexistência de débitos inadimplidos perante a justiça do trabalho, mediante a apresentação de certidão negativa ou positiva com

efeito de negativa, nos termos do Título VII-A da consolidação das leis do trabalho, aprovada pelo decreto-lei nº 5.452, de 1º de maio de 1943;

- 9.5.2.5. Prova de inscrição no cadastro de contribuintes municipal, relativo ao domicílio ou sede do licitante, pertinente ao seu ramo de atividade e compatível com o objeto contratual;
- 9.5.2.6. Prova de regularidade com a Fazenda Municipal do domicílio ou sede do licitante;
- 9.5.2.7. Caso o fornecedor seja considerado isento de tributos relacionados ao objeto licitatório, deverá comprovar tal condição mediante a apresentação de declaração emitida pela correspondente Fazenda do domicílio ou sede do fornecedor, ou outra equivalente, na forma da lei.

9.5.3. Qualificação Econômico-Financeira:

- 9.5.3.1. Certidão negativa de falência, recuperação judicial ou recuperação extrajudicial, expedida pelo distribuidor da sede do licitante;
 - 9.5.3.1.1. No caso de certidão positiva de recuperação judicial ou extrajudicial, o licitante deverá apresentar a comprovação de que o respectivo plano de recuperação foi acolhido judicialmente, na forma do art. 58, da Lei n.º 11.101, de 09 de fevereiro de 2005, sob pena de inabilitação, devendo, ainda, comprovar todos os demais requisitos de habilitação.
- 9.5.3.2. Balanço patrimonial e demonstrações contábeis do último exercício social, já exigíveis e apresentados na forma da lei, que comprovem a boa situação financeira da empresa, vedada a sua substituição por balancetes ou balanços provisórios, podendo ser atualizados por índices oficiais quando encerrado há mais de 3 (três) meses da data de apresentação da proposta;
 - 9.5.3.2.1. No caso de empresa constituída no exercício social vigente, admite-se a apresentação de balanço patrimonial e demonstrações contábeis referentes ao período de existência da sociedade;
 - 9.5.3.2.2. É admissível o balanço intermediário, se decorrer de lei ou contrato/estatuto social.
- 9.5.3.3. Comprovação da situação financeira da empresa será constatada mediante obtenção de índices de Liquidez Geral (LG), Solvência Geral (SG) e Liquidez Corrente (LC), resultantes da aplicação das fórmulas:

$$\begin{aligned}
 \text{LG} &= \frac{\text{Ativo Circulante} + \text{Realizável a Longo Prazo}}{\text{Passivo Circulante} + \text{Passivo Não Circulante}} \\
 \text{SG} &= \frac{\text{Ativo Total}}{\text{Passivo Circulante} + \text{Passivo Não Circulante}} \\
 \text{LC} &= \frac{\text{Ativo Circulante}}{\text{Passivo Circulante}}
 \end{aligned}$$

9.5.3.3.1. As empresas, cadastradas ou não no SICAF, que apresentarem resultado inferior ou igual a 1(um) em qualquer dos índices de Liquidez Geral (LG), Solvência Geral (SG) e Liquidez Corrente (LC), deverão comprovar patrimônio líquido não inferior a 10% (dez por cento) do valor estimado da contratação ou do item pertinente.

9.5.4. Qualificação Técnica:

- 9.5.4.1. Registro ou inscrição da empresa licitante no CREA (Conselho Regional de Engenharia e Agronomia) e/ou CAU (Conselho de Arquitetura e Urbanismo), conforme as áreas de atuação previstas no Projeto Básico, em plena validade;
- 9.5.4.2. Quanto à capacitação técnico-operacional: apresentação de um ou mais atestados de capacidade técnica, fornecido por pessoa jurídica de direito público ou privado devidamente identificada, em nome do licitante, relativo à execução de obra/serviço de engenharia, compatível em características, quantidades e prazos com o objeto presente, envolvendo as parcelas de maior relevância e valor significativo do objeto.
- 9.5.4.3. Os atestados exigidos no subitem anterior, para serem aceitos, deverão ter as seguintes informações:
- 9.5.4.3.1. Descrição do período de execução do objeto, sendo aceitos somente atestados que se refiram à obra ou serviço de engenharia que já tenha sido concluído.
- 9.5.4.4. Será admitida, para fins de comprovação de quantitativo mínimo do serviço, a apresentação de diferentes atestados de serviços executados de forma concomitante;
- 9.5.4.5. Comprovação da capacitação técnico-profissional, mediante apresentação de Certidão de Acervo Técnico – CAT, expedida pelo CREA ou CAU da região pertinente, nos termos da legislação aplicável, em nome do(s) responsável(is) técnico(s) e/ou membros da equipe técnica que participarão da obra/serviço de engenharia, que demonstre a Anotação de Responsabilidade Técnica - ART ou o Registro de Responsabilidade

Técnica – RRT, relativo à execução dos serviços que compõem as parcelas de maior relevância técnica e valor significativo da contratação, a saber:

9.5.4.5.1. Para o (Engenheiro Civil, Elétrico, Mecânico): serviços de instalação de sistemas de sucção e recalque por motor bomba.

9.5.4.5.2. Para o (Arquiteto e Urbanista): acompanhamento de serviços instalação de revestimentos de teto, parede e piso, instalações hidrossanitárias e instalação de louças sanitárias.

9.5.4.6. Os responsáveis técnicos e/ou membros da equipe técnica acima elencados deverão pertencer ao quadro permanente da empresa licitante, na data prevista para entrega da proposta, entendendo-se como tal, para fins deste certame, o sócio que comprove seu vínculo por intermédio de contrato social/estatuto social; o administrador ou o diretor; o empregado devidamente registrado em Carteira de Trabalho e Previdência Social; e o prestador de serviços com contrato escrito firmado com o licitante, ou com declaração de compromisso de vinculação contratual futura, caso o licitante se sagre vencedor do certame.

9.5.4.6.1. No decorrer da execução do objeto, os profissionais de que trata este subitem poderão ser substituídos, nos termos do artigo 30, §10, da Lei nº 8.666, de 1993, por profissionais de experiência equivalente ou superior, desde que a substituição seja aprovada pela Administração.

9.5.4.7. O licitante, quando solicitado, deverá disponibilizar todas as informações necessárias à comprovação da legitimidade dos atestados solicitados, apresentando, dentre outros documentos, cópia do contrato que deu suporte à contratação e das correspondentes Certidões de Acervo Técnico (CAT), endereço atual da contratante e local em que foram executadas as obras e serviços de engenharia.

9.5.4.8. Declaração formal de que disporá, por ocasião da futura contratação, das instalações, aparelhamento e pessoal técnico considerados essenciais para a execução contratual, a seguir discriminados:

9.5.4.8.1. Encarregado-geral de obras;

9.5.4.8.2. Engenheiro civil ou arquiteto.

9.5.4.9. Atestado de Vistoria assinado pelo servidor responsável, nas condições estabelecidas no Projeto Básico, caso o licitante opte por realizá-la, ou Declaração de Dispensa de Vistoria, conforme modelo anexo do Edital, caso o licitante opte por NÃO realizá-la.

9.5.4.10. Comprovante de Inscrição no Cadastro Técnico Federal de Atividades Potencialmente Poluidoras ou Utilizadoras de Recursos Ambientais, acompanhado do respectivo Certificado de Regularidade válido, nos termos do artigo 17, inciso II, da Lei nº 6.938, de 1981, e da Instrução Normativa IBAMA nº 06, de 15/03/2013, e legislação correlata, para o exercício de atividade de obras civis, classificada como potencialmente poluidora ou utilizadora de recursos ambientais, conforme Anexo I da Instrução Normativa IBAMA nº 06, de 15/03/2013, ou de norma específica (art. 2º, IN

6/2013).

- 9.6. A existência de restrição relativamente à regularidade fiscal e trabalhista não impede que a licitante qualificada como microempresa ou empresa de pequeno porte seja declarada vencedora, uma vez que atenda a todas as demais exigências do edital.
- 9.6.1. A declaração do vencedor acontecerá no momento imediatamente posterior à fase de habilitação.
- 9.7. Caso a proposta mais vantajosa seja ofertada por microempresa ou empresa de pequeno porte, e uma vez constatada a existência de alguma restrição no que tange à regularidade fiscal e trabalhista, a mesma será convocada para, no prazo de 5 (cinco) dias úteis, após a declaração do vencedor, comprovar a regularização.
- 9.7.1. O prazo poderá ser prorrogado por igual período, a critério da administração pública, quando requerida pelo licitante, mediante apresentação de justificativa.
- 9.8. A não-regularização fiscal e trabalhista no prazo previsto no subitem anterior acarretará a inabilitação do licitante, sem prejuízo das sanções previstas neste Edital, sendo facultada a convocação dos licitantes remanescentes, na ordem de classificação. Se, na ordem de classificação, seguir-se outra microempresa ou empresa de pequeno porte com alguma restrição na documentação fiscal e trabalhista, será concedido o mesmo prazo para regularização.
- 9.9. Havendo necessidade de analisar minuciosamente os documentos exigidos, a Comissão de Licitação suspenderá a sessão, informando no “chat” a nova data e horário para a sua continuidade.
- 9.10. Será inabilitado o licitante que não comprovar sua habilitação, seja por não apresentar quaisquer dos documentos exigidos, ou apresentá-los em desacordo com o estabelecido neste Edital.
- 9.11. Havendo inabilitação, haverá nova verificação, pelo sistema, da eventual ocorrência do empate ficto, previsto nos artigos 44 e 45 da LC nº 123, de 2006, seguindo-se a disciplina antes estabelecida para aceitação da proposta subsequente.
- 9.12. Constatado o atendimento às exigências de habilitação fixadas no Edital, o licitante será declarado vencedor.

10. DOS RECURSOS

- 10.1. Declarado o vencedor e decorrida a fase de regularização fiscal de microempresa ou empresa de pequeno porte, se for o caso, poderá o licitante, que desejar apresentar recurso, manifestar a intenção de recorrer imediatamente após o término de cada sessão, de forma motivada, isto é, indicando contra qual(is) decisão(ões) pretende recorrer e por quais motivos, em campo próprio do sistema.
- 10.1.1. São suscetíveis de recurso neste momento as seguintes decisões:
- 10.1.1.1. ato de habilitação ou inabilitação de licitante;
- 10.1.1.2. julgamento das propostas;

- 10.1.2. Independentemente do momento de realização do ato a ser recorrido, o recurso deverá ser apresentado nesta fase recursal única.
- 10.2. Havendo quem se manifeste, caberá à Comissão de Licitação verificar a tempestividade e a existência de motivação da intenção de recorrer, para decidir se admite ou não o recurso, fundamentadamente.
- 10.2.1. Nesse momento a Comissão de Licitação não adentrará no mérito recursal, mas apenas verificará as condições de admissibilidade do recurso.
- 10.2.2. A falta de manifestação motivada do licitante quanto à intenção de recorrer importará a decadência desse direito.
- 10.2.3. Uma vez admitido o recurso, o recorrente terá, a partir de então, o prazo de cinco dias úteis para apresentar as razões, pelo sistema eletrônico, ficando os demais licitantes, desde logo, intimados para, querendo, apresentarem contrarrazões também pelo sistema eletrônico, em outros cinco dias úteis, que começarão a contar do término do prazo do recorrente, sendo-lhes assegurada vista imediata dos elementos indispensáveis à defesa de seus interesses.
- 10.2.4. A competência e prazo para análise do recurso observará o disposto no art. 56 do Decreto nº 7.581, de 2011.
- 10.3. O acolhimento do recurso invalida tão somente os atos insuscetíveis de aproveitamento.
- 10.4. Os autos do processo permanecerão com vista franqueada aos interessados, no endereço constante neste Edital.

11. DA ADJUDICAÇÃO E HOMOLOGAÇÃO

- 11.1. Finalizada a fase recursal, a administração pública poderá negociar condições mais vantajosas com o primeiro colocado.
- 11.2. Exaurida a negociação acima, constatada a regularidade dos atos praticados, a autoridade competente poderá:
- 11.2.1. Determinar o retorno dos autos para saneamento de irregularidades que forem supríveis;
- 11.2.2. Anular o procedimento, no todo ou em parte, por vício insanável;
- 11.2.3. Revogar o procedimento por motivo de conveniência e oportunidade; ou,
- 11.2.4. Adjudicar o objeto, homologar a licitação e convocar o licitante vencedor para a assinatura do contrato, preferencialmente em ato único.
- 11.3. Caberá recurso no prazo de cinco dias úteis contado a partir da data da anulação ou revogação da licitação, observado o disposto no item 10 desse edital, no que couber.

12. DA GARANTIA DE EXECUÇÃO

12.1. Será exigida a prestação de garantia na presente contratação, conforme regras constantes do Projeto Básico anexo a este Edital.

13. DO TERMO DE CONTRATO

13.1. Após a homologação da licitação, em sendo realizada a contratação, **será firmado Termo de Contrato.**

13.2. O adjudicatário terá o prazo de 05 (cinco) dias, contados a partir da data de sua convocação, para assinar o Termo de Contrato, sob pena de decair do direito à contratação, sem prejuízo das sanções previstas neste Edital.

13.2.1. Alternativamente à convocação para comparecer perante a entidade para a assinatura do Termo de Contrato, a Administração poderá encaminhá-lo para assinatura mediante correspondência postal com aviso de recebimento (AR) ou excepcionalmente por meio eletrônico, para que seja assinado e devolvido no prazo de 05 (cinco) dias, a contar da data de seu recebimento.

13.2.2. O prazo previsto para assinatura do Termo de Contrato poderá ser prorrogado, por igual período, por **solicitação justificada** do adjudicatário e aceita pela Administração.

13.3. O prazo de vigência da contratação é de **12 (doze) meses**, contados a partir da data de assinatura do Termo de Contrato, prorrogável na forma do art. 57, § 1º, da Lei nº 8.666/93.

13.4. Previamente à contratação, a Administração realizará consulta ao **SICAF** para identificar possível suspensão temporária de participação em licitação, no âmbito do órgão ou entidade, proibição de contratar com o Poder Público, bem como ocorrências impeditivas indiretas, observado o disposto no art. 29, da Instrução Normativa nº 3, de 26 de abril de 2018, e nos termos do art. 6º, III, da Lei nº 10.522, de 19 de julho de 2002, consulta prévia ao **CADIN**.

13.4.1. Nos casos em que houver necessidade de assinatura do instrumento de contrato, e o fornecedor não estiver inscrito no SICAF, este deverá proceder ao seu cadastramento, sem ônus, antes da contratação.

13.4.2. Na hipótese de irregularidade do registro no SICAF, o contratado deverá regularizar a sua situação perante o cadastro no prazo de **até 05 (cinco) dias úteis**, sob pena de aplicação das penalidades previstas no edital e anexos.

13.5. Na assinatura do contrato, será exigida a comprovação das condições de habilitação consignadas no edital, que deverão ser mantidas pelo licitante durante a vigência do contrato.

13.6. Na hipótese de o vencedor da licitação não comprovar as condições de habilitação consignadas no edital ou se recusar a assinar o contrato, a Administração, sem prejuízo

da aplicação das sanções das demais cominações legais cabíveis a esse licitante, poderá convocar outro licitante, respeitada a ordem de classificação, para, após a comprovação dos requisitos para habilitação, analisada a proposta e eventuais documentos complementares assinar o contrato nas condições ofertadas pelo licitante originalmente vencedor.

13.6.1. Na hipótese de nenhum dos licitantes aceitar a contratação nos termos acima, a administração pública poderá convocar os licitantes remanescentes, na ordem de classificação, para a celebração do contrato nas condições ofertadas por estes, desde que o respectivo valor seja igual ou inferior ao orçamento estimado para a contratação, inclusive quanto aos preços atualizados nos termos do instrumento convocatório.

14. DO REAJUSTAMENTO EM SENTIDO GERAL

14.1. As regras acerca do reajuste do valor contratual são as estabelecidas no Projeto Básico, anexo a este Edital.

15. DA ACEITAÇÃO DO OBJETO E DA FISCALIZAÇÃO

15.1. Os critérios de recebimento e aceitação do objeto e de fiscalização estão previstos no Projeto Básico, anexo a este Edital.

16. DAS OBRIGAÇÕES DA CONTRATANTE E DA CONTRATADA

16.1. As obrigações da Contratante e da Contratada são as estabelecidas no Projeto Básico, anexo a este Edital.

17. DO PAGAMENTO

17.1. As regras acerca do pagamento são as estabelecidas no Projeto Básico, anexo a este Edital.

17.1.1. É admitida a cessão de crédito decorrente da contratação de que trata este Instrumento Convocatório, nos termos do previsto na minuta contratual anexa a este Edital.

18. DAS SANÇÕES ADMINISTRATIVAS.

18.1. Comete infração administrativa, nos termos do art. 47 da Lei nº 12.462, de 2011, o licitante que:

18.1.1. Convocado dentro do prazo de validade da sua proposta não celebrar o contrato, inclusive nas hipóteses previstas no item 13.6 deste Edital;

18.1.2. Deixar de entregar a documentação exigida para o certame ou apresentar documento falso;

18.1.3. Ensejar o retardamento da execução ou da entrega do objeto da licitação sem motivo justificado;

18.1.4. Não mantiver a proposta, salvo se em decorrência de fato superveniente,

devidamente justificado;

- 18.1.5. Fraudar a licitação ou praticar atos fraudulentos na execução do contrato;
 - 18.1.6. Comportar-se de modo inidôneo ou cometer fraude fiscal; ou
 - 18.1.7. Der causa à inexecução total ou parcial do contrato.
- 18.2. Considera-se comportamento inidôneo a declaração falsa quanto às condições de participação, quanto ao enquadramento como ME/EPP ou o conluio entre os licitantes, em qualquer momento da licitação, mesmo após o encerramento da fase de lances.
- 18.3. O licitante que cometer qualquer das infrações discriminadas nos subitens anteriores ficará sujeito, sem prejuízo da responsabilidade civil e criminal, às seguintes sanções:
- 18.3.1. Advertência por faltas leves, assim entendidas como aquelas que não acarretarem prejuízos significativos ao objeto da contratação;
 - 18.3.2. Multa de até **5% (cinco por cento)** sobre o valor estimado do(s) item(s) prejudicado(s) pela conduta do licitante;
 - 18.3.3. Suspensão temporária de participação em licitação e impedimento de contratar com a Administração, por prazo não superior a 2 (dois) anos;
 - 18.3.4. Impedimento de licitar e contratar com a União, Estados, Distrito Federal ou Municípios, pelo prazo de até 5 (cinco) anos, sem prejuízo das multas previstas no instrumento convocatório e no contrato, bem como das demais cominações legais.
 - 18.3.5. Declaração de inidoneidade para licitar ou contratar com a Administração Pública enquanto perdurarem os motivos determinantes da punição ou até que seja promovida a reabilitação perante a própria autoridade que aplicou a penalidade, que será concedida sempre que o contratado ressarcir a Administração pelos prejuízos resultantes e após decorrido o prazo da sanção aplicada com base no inciso anterior;
- 18.4. A penalidade de multa pode ser aplicada cumulativamente com as demais sanções.
- 18.5. Se, durante o processo de aplicação de penalidade, se houver indícios de prática de infração administrativa tipificada pela Lei nº 12.846, de 1º de agosto de 2013, como ato lesivo à administração pública nacional ou estrangeira, cópias do processo administrativo necessárias à apuração da responsabilidade da empresa deverão ser remetidas à autoridade competente, com despacho fundamentado, para ciência e decisão sobre a eventual instauração de investigação preliminar ou Processo Administrativo de Responsabilização – PAR.
- 18.6. A apuração e o julgamento das demais infrações administrativas não consideradas como ato lesivo à Administração Pública nacional ou estrangeira nos termos da Lei nº 12.846, de 1º de agosto de 2013, seguirão seu rito normal na unidade administrativa.
- 18.7. O processamento do PAR não interfere no seguimento regular dos processos administrativos específicos para apuração da ocorrência de danos e prejuízos à Administração Pública Federal resultantes de ato lesivo cometido por pessoa jurídica, com ou sem a participação de agente público.
- 18.8. Caso o valor da multa não seja suficiente para cobrir os prejuízos causados pela conduta do licitante, a União ou Entidade poderá cobrar o valor remanescente judicialmente, conforme artigo 419 do Código Civil.
- 18.9. A aplicação de qualquer das penalidades previstas realizar-se-á em processo

administrativo que assegurará o contraditório e a ampla defesa ao licitante/adjudicatário, observando-se o procedimento previsto na Lei nº 12.462, de 2011, e subsidiariamente nas Leis nº 8.666, de 1993 e 9.784, de 1999.

18.10. A autoridade competente, na aplicação das sanções, levará em consideração a gravidade da conduta do infrator, o caráter educativo da pena, bem como o dano causado à Administração, observado o princípio da proporcionalidade.

18.11. As penalidades serão obrigatoriamente registradas no SICAF.

18.12. As sanções por atos praticados no decorrer da contratação estão previstas no Projeto Básico, anexo a este Edital.

19. DA IMPUGNAÇÃO AO EDITAL E DO PEDIDO DE ESCLARECIMENTO

19.1. Até 5 (cinco) dias úteis antes da data designada para a abertura da sessão pública, qualquer pessoa poderá impugnar este Edital.

19.2. A impugnação poderá ser realizada por forma eletrônica, pelo e-mail licitacoes@cefet-rj.br (fazendo referência ao número do RDC no título do e-mail).

19.3. Acolhida a impugnação, será definida e publicada nova data para a realização do certame.

19.4. Os pedidos de esclarecimentos referentes a este processo licitatório deverão ser enviados à Comissão de Licitação até 05 (cinco) dias úteis anteriores à data designada para abertura da sessão pública, exclusivamente por meio eletrônico via internet, no endereço indicado no Edital.

19.5. As impugnações e pedidos de esclarecimentos não suspendem os prazos previstos no certame.

19.6. A concessão de efeito suspensivo à impugnação é medida excepcional e deverá ser motivada pela Comissão de Licitação, nos autos do processo de licitação.

19.7. As respostas aos pedidos de esclarecimentos serão divulgadas pelo sistema e vincularão os participantes e a Administração.

20. DA JUSTIFICATIVA PARA ADOÇÃO DO RDC ELETRÔNICO COMO MODALIDADE LICITATÓRIA PARA CONTRATAÇÃO DO OBJETO

20.1. De acordo com o art.4º do Decreto 10.024/2019, a modalidade de Pregão Eletrônico não se aplica para contratação de obras bem como também não se aplica para contratação de serviços especiais, incluídos os serviços de engenharia que possuem alta heterogeneidade ou complexidade técnica e não podem ser considerados serviços comuns. Por esse motivo, o RDC Eletrônico foi adotado como modalidade licitatória para contratação do objeto disposto no presente edital de licitação que, pela sua natureza e complexidade, não pode ser classificado como serviço comum.

21. DAS DISPOSIÇÕES GERAIS

21.1. Da sessão pública do RDC divulgar-se-á Ata no sistema eletrônico.

21.2. Não havendo expediente ou ocorrendo qualquer fato superveniente que impeça a realização do certame na data marcada, a sessão será automaticamente transferida para

o primeiro dia útil subsequente, no mesmo horário anteriormente estabelecido, desde que não haja comunicação em contrário, pela Comissão de Licitação.

- 21.3. Todas as referências de tempo no Edital, no aviso e durante a sessão pública observarão o horário de Brasília – DF.
- 21.4. No julgamento das propostas e da habilitação, a Comissão de Licitação poderá sanar erros ou falhas que não alterem a substância das propostas, dos documentos e sua validade jurídica, mediante despacho fundamentado, registrado em ata e acessível a todos, atribuindo-lhes validade e eficácia para fins de habilitação e classificação.
- 21.5. A homologação do resultado desta licitação não implicará direito à contratação.
- 21.6. As normas disciplinadoras da licitação serão sempre interpretadas em favor da ampliação da disputa entre os interessados, desde que não comprometam o interesse da Administração, o princípio da isonomia, a finalidade e a segurança da contratação.
- 21.7. Os licitantes assumem todos os custos de preparação e apresentação de suas propostas e a Administração não será, em nenhum caso, responsável por esses custos, independentemente da condução ou do resultado do processo licitatório.
- 21.8. Na contagem dos prazos estabelecidos neste Edital e seus Anexos, excluir-se-á o dia do início e incluir-se-á o do vencimento. Só se iniciam e vencem os prazos em dias de expediente na Administração.
- 21.9. O desatendimento de exigências formais não essenciais não importará o afastamento do licitante, desde que seja possível o aproveitamento do ato, observados os princípios da isonomia e do interesse público.
- 21.10. Em caso de divergência entre disposições deste Edital e de seus anexos ou demais peças que compõem o processo, prevalecerá as deste Edital.
- 21.11. O Edital está disponibilizado, na íntegra, no endereço eletrônico www.gov.br/compras/pt-br.
- 21.12. Integram este Edital, para todos os fins e efeitos, os seguintes anexos:

21.12.1. **ANEXO I** – Projeto Básico

21.12.1.1. **Anexos do Projeto Básico:**

21.12.1.1.1. Anexo I-A: Estudo Técnico Preliminar;

21.12.1.1.2. Anexo I-B: Projeto Executivo;

21.12.1.1.3. Anexo I-C: Desenhos de Referência;

21.12.1.1.4. Anexo I-D: Planilha Estimativa de Custos e Formação de Preços (Orçamentária Sintética);

21.12.1.1.5. Anexo I-E: Planilha Estimativa de Custos e Formação de Preços (Orçamentária Analítica);

21.12.1.1.6. Anexo I-F: Composição do BDI;

21.12.1.1.7. Anexo I-G: Cronograma Físico-Financeiro;

21.12.1.1.8. Anexo I-H: Documento(s) referente(s) à responsabilidade técnica (ART/RRT referente(s) à totalidade das peças técnicas produzidas por profissional habilitado).

21.12.2. **ANEXO II** – Modelo de Atestado de Vistoria;

21.12.3. **ANEXO III** - Modelo de Declaração de Dispensa de Vistoria;

21.12.4. **ANEXO IV** – Modelo de Proposta;

21.12.5. **ANEXO V** – Minuta de Termo de Contrato;

21.12.6. **ANEXO VI** – Modelo de declaração de cumprimento ao disposto no inciso XXXIII do art. 7º, da Constituição Federal;

21.12.7. **ANEXO VII**– Modelo de declaração de elaboração independente de proposta;

21.12.8. **ANEXO VIII**– Modelo de declaração de inexistência de fato superveniente impeditivo da habilitação;

21.12.9. **ANEXO IX**- Modelo de declaração de microempresa ou de empresa de pequeno porte.

21.12.10. **ANEXO X**- Modelo da Ordem de Serviço

Rio de Janeiro,..... dede

Aprovo o presente Edital e seus Anexos,

MAURICIO SALDANHA MOTTA
Diretor-Geral do CEFET/RJ



**SERVIÇO PÚBLICO FEDERAL
MINISTÉRIO DA EDUCAÇÃO
CENTRO FEDERAL DE EDUCAÇÃO TECNOLÓGICA
CELSO SUCKOW DA FONSECA**

PROJETO BÁSICO

(PROCESSO ADMINISTRATIVO Nº23063.002463/2021-97)

1. OBJETO

- 1.1. Reforma das instalações hidráulicas, do CIEP da Uned Nova Friburgo do CEFET-RJ, através da recuperação e reparos dos reservatórios superiores e inferiores e readequação dos banheiros do CIEP da Uned Nova Friburgo do CEFET-RJ, conforme condições, quantidades e exigências estabelecidas neste instrumento e seus anexos:

ITEM	OBJETO	CATSER	VALOR TOTAL ESTIMADO
01	Contratação de serviço de obra de engenharia para recuperar e reformar as instalações hidráulicas dos reservatórios superiores e inferiores, e reformar dos banheiros do CIEP da Uned Nova Friburgo do CEFET-RJ.	5622	R\$ 595.939,26

- 1.2. O objeto da licitação tem a natureza de obra de engenharia.
- 1.3. O contrato terá vigência pelo período de 12 (meses), sendo prorrogável apenas na forma do art. 57, §1º da Lei nº 8.666, de 1993.
- 1.4. O regime de execução do contrato será o de empreitada por preço global.
- 1.5. A execução do objeto deverá ser iniciada no prazo de 15 (quinze) dias a contar da data de recebimento da Ordem de Serviço.

2. JUSTIFICATIVA E OBJETIVO DA CONTRATAÇÃO

- 2.1. A Justificativa e objetivo da contratação encontram-se pormenorizados em tópico específico do Estudo Técnico Preliminar, apêndice deste Projeto Básico.

3. DESCRIÇÃO DA SOLUÇÃO

- 3.1. A descrição da solução como um todo, encontra-se pormenorizada em tópico específico do Estudo Técnico Preliminar, apêndice deste Projeto Básico.

4. DA CLASSIFICAÇÃO DO OBJETO E FORMA DE SELEÇÃO DO FORNECEDOR

- 4.1. Trata-se de obra a ser contratada mediante licitação, na modalidade Regime Diferenciado de Contratação – RDC Eletrônico.

- 4.2. A execução do contrato não gerará vínculo empregatício entre os empregados da Contratada e a Administração, vedando-se qualquer relação entre estes que caracterize pessoalidade e subordinação direta.
- 4.3. O modo de disputa será Aberto.
- 4.4. O critério de julgamento da proposta é o maior desconto global.

5. VISTORIA PARA A LICITAÇÃO

Para o correto dimensionamento e elaboração de sua proposta, o licitante poderá realizar vistoria nas instalações do local de execução do objeto, acompanhado por servidor designado para esse fim, de segunda à sexta-feira, no Campus Nova Friburgo do CEFET/RJ, situado à Rua Governador Roberto Silveira, 1900 – Duas Pedras – Nova Friburgo/RJ - CEP: 28.635-000, das 10 horas às 17 horas, mediante agendamento a ser efetuado previamente pelo(s) telefone(s) (22) 2519-8905 ou e-mail: andre.mello@cefet-rj.br.

- 5.1. O prazo para vistoria iniciar-se-á no dia útil seguinte ao da publicação do Edital, estendendo-se até o dia útil anterior à data prevista para a abertura da sessão pública.
 - 5.1.1. Para a vistoria, o licitante, ou o seu representante legal, deverá estar devidamente identificado, apresentando documento de identidade civil e documento expedido pela empresa comprovando sua habilitação para a realização da vistoria.
- 5.2. Por ocasião da vistoria, ao licitante, ou ao seu representante legal, poderá ser entregue CD-ROM, “pen-drive” ou outra forma compatível de reprodução, contendo as informações relativas ao objeto da licitação, para que a empresa tenha condições de bem elaborar sua proposta.
- 5.3. A realização da vistoria poderá ser comprovada por Atestado de Vistoria, assinado pelo servidor responsável, conforme modelo anexo ao Edital, **caso o licitante opte por realizá-la.**
- 5.4. A não realização da vistoria não poderá embasar posteriores alegações de desconhecimento das instalações, dúvidas ou esquecimentos de quaisquer detalhes dos locais da prestação dos serviços, devendo o licitante vencedor assumir os ônus dos serviços decorrentes.
- 5.5. **Caso o licitante opte por não realizar a vistoria**, deverá emitir declaração, conforme modelo anexo ao Edital, de que tem pleno conhecimento das condições e peculiaridades inerentes à natureza do trabalho, que assume total responsabilidade por este fato e que não utilizará deste para quaisquer questionamentos futuros que ensejam avenças técnicas ou financeiras com o CEFET/RJ.

6. OBRIGAÇÕES DA CONTRATANTE

- 6.1. Exigir o cumprimento de todas as obrigações assumidas pela Contratada, de acordo com as cláusulas contratuais e os termos de sua proposta;
- 6.2. Exercer o acompanhamento e a fiscalização da obra, por servidor ou comissão especialmente designada, anotando em registro próprio as falhas detectadas, indicando dia, mês e ano, bem como o nome dos empregados eventualmente envolvidos, encaminhando os apontamentos à autoridade competente para as providências cabíveis;

- 6.3. Notificar a Contratada por escrito da ocorrência de eventuais imperfeições, falhas ou irregularidades constatadas no curso da execução, fixando prazo para a sua correção, certificando-se de que as soluções por ela propostas sejam as mais adequadas;
- 6.4. Pagar à Contratada o valor contratado, conforme cronograma físico-financeiro;
- 6.5. Efetuar as retenções tributárias devidas sobre o valor da fatura de serviços da Contratada;
- 6.6. Não praticar atos de ingerência na administração da Contratada, tais como:
 - 6.6.1. exercer o poder de mando sobre os empregados da Contratada, devendo reportar-se somente aos prepostos ou responsáveis por ela indicados, exceto quando o objeto da contratação prever o atendimento direto;
 - 6.6.2. direcionar a contratação de pessoas para trabalhar nas empresas Contratadas;
 - 6.6.3. promover ou aceitar o desvio de funções dos trabalhadores da Contratada, mediante a utilização destes em atividades distintas daquelas previstas no objeto da contratação e em relação à função específica para a qual o trabalhador foi contratado; e
 - 6.6.4. considerar os trabalhadores da Contratada como colaboradores eventuais do próprio órgão ou entidade responsável pela contratação, especialmente para efeito de concessão de diárias e passagens.
- 6.7. Fornecer por escrito as informações necessárias para a correta execução contratual
- 6.8. Realizar avaliações periódicas da qualidade do serviço prestado após seu recebimento;
- 6.9. Cientificar o órgão de representação judicial da Advocacia-Geral da União para adoção das medidas cabíveis quando do descumprimento das obrigações pela Contratada;
- 6.10. Arquivar, entre outros documentos, de projetos, "as built", especificações técnicas, orçamentos, termos de recebimento, contratos e aditamentos, relatórios de inspeções técnicas após o recebimento do serviço e notificações expedidas;
- 6.11. Exigir da Contratada que providencie a seguinte documentação como condição indispensável para o recebimento do objeto, conforme o caso:
 - 6.11.1. "as built", elaborado pelo responsável por sua execução;
 - 6.11.2. comprovação das ligações definitivas de energia, água, telefone e gás;
 - 6.11.3. laudo de vistoria do corpo de bombeiros aprovando o serviço;
 - 6.11.4. carta "habite-se", emitida pela prefeitura;
 - 6.11.5. certidão negativa de débitos previdenciários específica para o registro da obra junto ao Cartório de Registro de Imóveis;
 - 6.11.6. a reparação dos vícios verificados dentro do prazo de garantia do serviço, tendo em vista o direito assegurado à Contratante no art. 69 da Lei nº 8.666/93 e no art. 12 da Lei nº 8.078/90 (Código de Defesa do Consumidor).
- 6.12. Fiscalizar o cumprimento dos requisitos legais, quando a contratada houver se beneficiado da preferência estabelecida pelo art. 38 da Lei nº 12.462/2011.

7. OBRIGAÇÕES DA CONTRATADA

- 7.1. Executar o contrato conforme especificações deste Projeto Básico e de sua proposta, com a alocação dos empregados necessários ao perfeito cumprimento das cláusulas contratuais, além de fornecer e utilizar os materiais e equipamentos, ferramentas e utensílios necessários, na qualidade e quantidade mínimas especificadas neste Projeto Básico e em sua proposta;

- 7.2. Reparar, corrigir, remover ou substituir, às suas expensas, no total ou em parte, no prazo fixado pelo fiscal do contrato, as obras efetuadas em que se verificarem vícios, defeitos ou incorreções resultantes da execução ou dos materiais empregados;
- 7.3. Responsabilizar-se pelos vícios e danos decorrentes da execução do objeto, de acordo com os artigos 14 e 17 a 27, do Código de Defesa do Consumidor (Lei nº 8.078, de 1990), ficando a Contratante autorizada a descontar da garantia prestada, caso exigida no edital, ou dos pagamentos devidos à Contratada, o valor correspondente aos danos sofridos;
- 7.4. Utilizar empregados habilitados e com conhecimentos básicos do objeto a ser executado, em conformidade com as normas e determinações em vigor;
- 7.5. Vedar a utilização, na execução dos serviços, de empregado que seja familiar de agente público ocupante de cargo em comissão ou função de confiança no órgão Contratante, nos termos do artigo 7º do Decreto nº 7.203, de 2010;
- 7.6. Quando não for possível a verificação da regularidade no Sistema de Cadastro de Fornecedores – SICAF, a empresa contratada deverá entregar ao setor responsável pela fiscalização do contrato, até o dia trinta do mês seguinte ao da prestação dos serviços, os seguintes documentos: 1) prova de regularidade relativa à Seguridade Social; 2) certidão conjunta relativa aos tributos federais e à Dívida Ativa da União; 3) certidões que comprovem a regularidade perante as Fazendas Estadual, Distrital e Municipal do domicílio ou sede do contratado; 4) Certidão de Regularidade do FGTS – CRF; e 5) Certidão Negativa de Débitos Trabalhistas – CNDT;
- 7.7. Responsabilizar-se pelo cumprimento das obrigações previstas em Acordo, Convenção, Dissídio Coletivo de Trabalho ou equivalentes das categorias abrangidas pelo contrato, por todas as obrigações trabalhistas, sociais, previdenciárias, tributárias e as demais previstas em legislação específica, cuja inadimplência não transfere a responsabilidade à Contratante;
- 7.8. Comunicar ao Fiscal do contrato, no prazo de 24 (vinte e quatro) horas, qualquer ocorrência anormal ou acidente que se verifique no local dos serviços.
- 7.9. Assegurar aos seus trabalhadores ambiente de trabalho, inclusive equipamentos e instalações, em condições adequadas ao cumprimento das normas de saúde, segurança e bem-estar no trabalho;
- 7.10. Prestar todo esclarecimento ou informação solicitada pela Contratante ou por seus prepostos, garantindo-lhes o acesso, a qualquer tempo, ao local dos trabalhos, bem como aos documentos relativos à execução do empreendimento.
- 7.11. Paralisar, por determinação da Contratante, qualquer atividade que não esteja sendo executada de acordo com a boa técnica ou que ponha em risco a segurança de pessoas ou bens de terceiros.
- 7.12. Promover a guarda, manutenção e vigilância de materiais, ferramentas, e tudo o que for necessário à execução dos serviços, durante a vigência do contrato.
- 7.13. Promover a organização técnica e administrativa dos serviços, de modo a conduzi-los eficaz e eficientemente, de acordo com os documentos e especificações que integram este Projeto Básico, no prazo determinado.
- 7.14. Conduzir os trabalhos com estrita observância às normas da legislação pertinente, cumprindo as determinações dos Poderes Públicos, mantendo sempre limpo o local dos serviços e nas melhores condições de segurança, higiene e disciplina.
- 7.15. Submeter previamente, por escrito, à Contratante, para análise e aprovação, quaisquer mudanças nos métodos executivos que fujam às especificações do memorial descritivo.
- 7.16. Não permitir a utilização de qualquer trabalho do menor de dezesseis anos, exceto na condição de aprendiz para os maiores de quatorze anos; nem permitir a utilização do trabalho do menor de dezoito anos em trabalho noturno, perigoso ou insalubre;

- 7.17. Manter durante toda a vigência do contrato, em compatibilidade com as obrigações assumidas, todas as condições de habilitação e qualificação exigidas na licitação;
- 7.18. Cumprir, durante todo o período de execução do contrato, a reserva de cargos prevista em lei para pessoa com deficiência ou para reabilitado da Previdência Social, bem como as regras de acessibilidade previstas na legislação, quando a contratada houver se beneficiado da preferência estabelecida pela Lei nº 13.146, de 2015.
- 7.19. Guardar sigilo sobre todas as informações obtidas em decorrência do cumprimento do contrato;
- 7.20. Arcar com o ônus decorrente de eventual equívoco no dimensionamento dos quantitativos de sua proposta, inclusive quanto aos custos variáveis decorrentes de fatores futuros e incertos, tais como os valores providos com o quantitativo de vale transporte, devendo complementá-los, caso o previsto inicialmente em sua proposta não seja satisfatório para o atendimento do objeto da licitação, exceto quando ocorrer algum dos eventos arrolados nos incisos do § 1º do art. 57 da Lei nº 8.666, de 1993;
- 7.21. Cumprir, além dos postulados legais vigentes de âmbito federal, estadual ou municipal, as normas de segurança da Contratante;
- 7.22. Prestar os serviços dentro dos parâmetros e rotinas estabelecidos, fornecendo todos os materiais, equipamentos e utensílios em quantidade, qualidade e tecnologia adequadas, com a observância às recomendações aceitas pela boa técnica, normas e legislação;
- 7.23. *Fica assegurado à CONTRATANTE, nos termos do art. 49 da Lei nº 9.610/98:*
- 7.23.1. *O direito de propriedade intelectual dos projetos desenvolvidos, inclusive sobre as eventuais adequações e atualizações que vierem a ser realizadas, logo após o recebimento de cada parcela, de forma permanente, permitindo à Contratante distribuir, alterar e utilizar os mesmos sem limitações;*
- 7.23.2. *Os direitos autorais da solução, do projeto, de suas especificações técnicas, da documentação produzida e congêneres, e de todos os demais produtos gerados na execução do contrato, inclusive aqueles produzidos por terceiros subcontratados, ficando proibida a sua utilização sem que exista autorização expressa da Contratante, sob pena de multa, sem prejuízo das sanções civis e penais cabíveis.*
- 7.24. Manter os empregados nos horários predeterminados pela Contratante;
- 7.25. Apresentar os empregados devidamente identificados por meio de crachá;
- 7.26. Apresentar à Contratante, quando for o caso, a relação nominal dos empregados que adentrarão no órgão para a execução do serviço;
- 7.27. Atender às solicitações da Contratante quanto à substituição dos empregados alocados, no prazo fixado pela fiscalização do contrato, nos casos em que ficar constatado descumprimento das obrigações relativas à execução do serviço, conforme descrito neste Projeto Básico;
- 7.28. Manter preposto aceito pela Contratante nos horários e locais de prestação de serviço para representá-la na execução do contrato com capacidade para tomar decisões compatíveis com os compromissos assumidos;
- 7.29. Instruir os seus empregados, quanto à prevenção de incêndios nas áreas da Contratante;
- 7.30. Adotar as providências e precauções necessárias, inclusive consulta nos respectivos órgãos, se necessário for, a fim de que não venham a ser danificadas as redes hidrossanitárias, elétricas e de comunicação.
- 7.31. Providenciar junto ao CREA e/ou ao CAU-BR as Anotações e Registros de Responsabilidade Técnica referentes ao objeto do contrato e especialidades pertinentes, nos termos das normas pertinentes (Leis ns. 6.496/77 e 12.378/2010);

- 7.32. Obter junto aos órgãos competentes, conforme o caso, as licenças necessárias e demais documentos e autorizações exigíveis, na forma da legislação aplicável;
- 7.33. Elaborar o Diário de Obra, incluindo diariamente, pelo Engenheiro preposto responsável, as informações sobre o andamento do empreendimento, tais como, número de funcionários, de equipamentos, condições de trabalho, condições meteorológicas, serviços executados, registro de ocorrências e outros fatos relacionados, bem como os comunicados à Fiscalização e situação das atividades em relação ao cronograma previsto.
- 7.34. Refazer, às suas expensas, os trabalhos executados em desacordo com o estabelecido no instrumento contratual, neste Projeto Básico e seus anexos, bem como substituir aqueles realizados com materiais defeituosos ou com vício de construção, pelo prazo de 05 (cinco) anos, contado da data de emissão do Termo de Recebimento Definitivo.
- 7.35. Utilizar somente matéria-prima florestal procedente, nos termos do artigo 11 do Decreto nº 5.975, de 2006, de: (a) manejo florestal, realizado por meio de Plano de Manejo Florestal Sustentável - PMFS devidamente aprovado pelo órgão competente do Sistema Nacional do Meio Ambiente - SISNAMA; (b) supressão da vegetação natural, devidamente autorizada pelo órgão competente do Sistema Nacional do Meio Ambiente - SISNAMA; (c) florestas plantadas; e (d) outras fontes de biomassa florestal, definidas em normas específicas do órgão ambiental competente.
- 7.36. Comprovar a procedência legal dos produtos ou subprodutos florestais utilizados em cada etapa da execução contratual, nos termos do artigo 4º, inciso IX, da Instrução Normativa SLTI/MP nº 1, de 19/01/2010, por ocasião da respectiva medição, mediante a apresentação dos seguintes documentos, conforme o caso:
- 7.36.1. Cópias das notas fiscais de aquisição dos produtos ou subprodutos florestais;
- 7.36.2. Cópia dos Comprovantes de Registro do fornecedor e do transportador dos produtos ou subprodutos florestais junto ao Cadastro Técnico Federal de Atividades Potencialmente Poluidoras ou Utilizadoras de Recursos Ambientais - CTF, mantido pelo IBAMA, quando tal inscrição for obrigatória, acompanhados dos respectivos Certificados de Regularidade válidos, conforme artigo 17, inciso II, da Lei nº 6.938, de 1981, e Instrução Normativa IBAMA nº 5, de 15/03/2014, e legislação correlata;
- 7.36.3. Documento de Origem Florestal – DOF, instituído pela Portaria nº 253, de 18/08/2006, do Ministério do Meio Ambiente, e Instrução Normativa IBAMA nº 21, de 24/12/2014, quando se tratar de produtos ou subprodutos florestais de origem nativa cujo transporte e armazenamento exijam a emissão de tal licença obrigatória.
- 7.36.3.1. Caso os produtos ou subprodutos florestais utilizados na execução contratual tenham origem em Estado que possua documento de controle próprio, a CONTRATADA deverá apresentá-lo, em complementação ao DOF, a fim de demonstrar a regularidade do transporte e armazenamento nos limites do território estadual.
- 7.36.4. Apenas se houver dúvida fundada acerca da autenticidade dos documentos acima, conforme art. 9º do Decreto nº 9.094/17, poderá haver solicitação de cópia autenticada por cartório ou pelo servidor, mediante comparação com o original.
- 7.37. Observar as diretrizes, critérios e procedimentos para a gestão dos resíduos da construção civil estabelecidos na Resolução nº 307, de 05/07/2002, com as alterações posteriores, do Conselho Nacional de Meio Ambiente - CONAMA, conforme artigo 4º, §§ 2º e 3º, da Instrução Normativa SLTI/MP nº 1, de 19/01/2010, nos seguintes termos:
- 7.37.1. O gerenciamento dos resíduos originários da contratação deverá obedecer às diretrizes técnicas e procedimentos do Programa Municipal de Gerenciamento de

Resíduos da Construção Civil, ou do Projeto de Gerenciamento de Resíduos da Construção Civil apresentado ao órgão competente, conforme o caso;

- 7.37.2. Nos termos dos artigos 3º e 10º da Resolução CONAMA nº 307, de 05/07/2002, a CONTRATADA deverá providenciar a destinação ambientalmente adequada dos resíduos da construção civil originários da contratação, obedecendo, no que couber, aos seguintes procedimentos:
 - 7.37.2.1. resíduos Classe A (reutilizáveis ou recicláveis como agregados): deverão ser reutilizados ou reciclados na forma de agregados, ou encaminhados a aterros de resíduos classe A de reservação de material para usos futuros;
 - 7.37.2.2. resíduos Classe B (recicláveis para outras destinações): deverão ser reutilizados, reciclados ou encaminhados a áreas de armazenamento temporário, sendo dispostos de modo a permitir a sua utilização ou reciclagem futura;
 - 7.37.2.3. resíduos Classe C (para os quais não foram desenvolvidas tecnologias ou aplicações economicamente viáveis que permitam a sua reciclagem/recuperação): deverão ser armazenados, transportados e destinados em conformidade com as normas técnicas específicas;
 - 7.37.2.4. resíduos Classe D (perigosos, contaminados ou prejudiciais à saúde): deverão ser armazenados, transportados, reutilizados e destinados em conformidade com as normas técnicas específicas.
 - 7.37.3. Em nenhuma hipótese a Contratada poderá dispor os resíduos originários da contratação em aterros de resíduos sólidos urbanos, áreas de “bota fora”, encostas, corpos d’água, lotes vagos e áreas protegidas por Lei, bem como em áreas não licenciadas;
 - 7.37.4. Para fins de fiscalização do fiel cumprimento do Programa Municipal de Gerenciamento de Resíduos da Construção Civil, ou do Projeto de Gerenciamento de Resíduos da Construção Civil, conforme o caso, a contratada comprovará, sob pena de multa, que todos os resíduos removidos estão acompanhados de Controle de Transporte de Resíduos, em conformidade com as normas da Agência Brasileira de Normas Técnicas - ABNT, ABNT NBR ns. 15.112, 15.113, 15.114, 15.115 e 15.116, de 2004.
- 7.38. Observar as seguintes diretrizes de caráter ambiental:
- 7.38.1. Qualquer instalação, equipamento ou processo, situado em local fixo, que libere ou emita matéria para a atmosfera, por emissão pontual ou fugitiva, utilizado na execução contratual, deverá respeitar os limites máximos de emissão de poluentes admitidos na Resolução CONAMA nº 382, de 26/12/2006, e legislação correlata, de acordo com o poluente e o tipo de fonte;
 - 7.38.2. Na execução contratual, conforme o caso, a emissão de ruídos não poderá ultrapassar os níveis considerados aceitáveis pela Norma NBR-10.151 - Avaliação do Ruído em Áreas Habitadas visando o conforto da comunidade, da Associação Brasileira de Normas Técnicas - ABNT, ou aqueles estabelecidos na NBR-10.152 - Níveis de Ruído para conforto acústico, da Associação Brasileira de Normas Técnicas - ABNT, nos termos da Resolução CONAMA nº 01, de 08/03/90, e legislação correlata;
 - 7.38.3. Nos termos do artigo 4º, § 3º, da Instrução Normativa SLTI/MPOG nº 1, de 19/01/2010, deverão ser utilizados, na execução contratual, agregados reciclados, sempre que existir a oferta de tais materiais, capacidade de suprimento e custo inferior em relação aos agregados naturais, inserindo-se na planilha de formação de preços os custos correspondentes;

- 7.39. Responder por qualquer acidente de trabalho na execução dos serviços, por uso indevido de patentes registradas em nome de terceiros, por qualquer causa de destruição, danificação, defeitos ou incorreções dos serviços ou dos bens da Contratante, de seus funcionários ou de terceiros, ainda que ocorridos em via pública junto à obra.
- 7.40. Realizar, conforme o caso, por meio de laboratórios previamente aprovados pela fiscalização e sob suas custas, os testes, ensaios, exames e provas necessárias ao controle de qualidade dos materiais, serviços e equipamentos a serem aplicados nos trabalhos, conforme procedimento previsto neste Projeto Básico e demais documentos anexos;
- 7.41. Providenciar, conforme o caso, as ligações definitivas das utilidades previstas no projeto (água, esgoto, gás, energia elétrica, telefone, etc.), bem como atuar junto aos órgãos federais, estaduais e municipais e concessionárias de serviços públicos para a obtenção de licenças e regularização dos serviços e atividades concluídas (ex.: Habite-se, Licença Ambiental de Operação, etc.);
- 7.42. Cumprir o Acordo, Dissídio, Convenção Coletiva ou equivalente, relativo à categoria profissional abrangida no contrato bem como da legislação em vigor e não havendo na região Acordo, Dissídio ou Convenção Coletiva relativa à categoria profissional abrangida no contrato, garantir os direitos trabalhistas, fixado em regulamento de trabalho ou profissão de natureza similar da região mais próxima;
- 7.43. Aceitar que a Administração Pública não se vincula às disposições contidas em Acordos, Dissídios ou Convenções Coletivas que tratem de pagamento de participação dos trabalhadores nos lucros ou resultados da empresa contratada, de matéria não trabalhista, ou que estabeleçam direitos não previstos em lei, tais como valores ou índices obrigatórios de encargos sociais ou previdenciários, bem como de preços para os insumos relacionados ao exercício da atividade;
- 7.44. Aceitar a rescisão do contrato por ato unilateral e escrito da contratante e a aplicação das penalidades cabíveis para os casos do não pagamento dos salários e demais verbas trabalhistas, bem como pelo não recolhimento das contribuições sociais, previdenciárias e para com o Fundo de Garantia do Tempo de Serviço (FGTS), em relação aos empregados da contratada que efetivamente participarem da execução do contrato;
- 7.45. Reconhecer sua responsabilidade exclusiva da contratada sobre a quitação dos encargos trabalhistas e sociais decorrentes do contrato;
- 7.46. Apresentar a comprovação, conforme solicitado pela contratada, do cumprimento das obrigações trabalhistas, previdenciárias e para com o FGTS, em relação aos empregados da contratada que efetivamente participarem da execução do contrato;
- 7.47. Aceitar, em caso de descumprimento da obrigação acima, a retenção do pagamento da fatura mensal, em valor proporcional ao inadimplemento, até que a situação seja regularizada e não havendo quitação das obrigações por parte da contratada no prazo de quinze dias, aceitar que contratante efetue o pagamento das obrigações diretamente aos empregados da contratada que tenham participado da execução dos serviços objeto do contrato;
- 7.48. Observar os preceitos da legislação sobre a jornada de trabalho, conforme a categoria profissional;
- 7.49. Subcontratar somente empresas que aceitem expressamente as obrigações estabelecidas na Instrução Normativa SEGES/MP nº 6, de 6 de julho de 2018.
- 7.50. Inscrever a Obra no Cadastro Nacional de Obras – CNO da Receita Federal do Brasil em até 30 (trinta) dias contados do início das atividades, em conformidade com a Instrução Normativa RFB nº 1845, de 22 de Novembro de 2018.

- 7.51. Elaborar “as built”, ao final da obra, em conformidade com a NBR 14645-1:2001 da ABNT.
- 7.52. *Por tratar-se de regime de empreitada por preço global, a participação na licitação ou a assinatura do contrato implica a concordância do licitante ou contratado com a adequação de todos os projetos anexos ao edital, de modo que eventuais alegações de falhas ou omissões em qualquer das peças, orçamentos, plantas, especificações, memoriais e estudos técnicos preliminares dos projetos não poderão ultrapassar, no seu conjunto, a dez por cento do valor total do futuro contrato, nos termos do inciso III do § 4º do art. 42 do Decreto nº 7.541/2011.*
- 7.53. *Após a assinatura do contrato, a contratada deverá participar de reunião inicial com a contratante para apresentação do plano de fiscalização, que conterá informações acerca das obrigações contratuais, dos mecanismos de fiscalização, das estratégias para execução do objeto, do plano complementar de execução da contratada, quando houver, do método de aferição dos resultados e das sanções aplicáveis, dentre outros.*

8. DA SUBCONTRATAÇÃO

- 8.1. É permitida a subcontratação parcial do objeto, até o limite de 26 % (vinte e seis por cento) do valor total do contrato, nas seguintes condições:
- 8.1.1. É vedada a sub-rogação completa ou da parcela principal da obrigação;
- 8.1.2. É permitida a subcontratação parcial para os seguintes serviços:
- 8.1.2.1. Colocação e fornecimento das esquadrias
 - 8.1.2.2. Serviços de paisagismo
- 8.2. A subcontratação depende de autorização prévia da Contratante, a quem incumbe avaliar se a subcontratada cumpre os requisitos de qualificação técnica necessários para a execução do objeto.
- 8.2.1. Somente será autorizada a subcontratação de empresas que expressamente aceitem o cumprimento das cláusulas assecuratórias de direitos trabalhistas, previstas na Instrução Normativa SEGES/MP nº 6, de 6 de julho de 2018.
- 8.3. Em qualquer hipótese de subcontratação, permanece a responsabilidade integral da Contratada pela perfeita execução contratual, cabendo-lhe realizar a supervisão e coordenação das atividades da subcontratada, bem como responder perante a Contratante pelo rigoroso cumprimento das obrigações contratuais correspondentes ao objeto da subcontratação.

9. ALTERAÇÃO SUBJETIVA

- 9.1. Não haverá rescisão contratual em razão de fusão, cisão ou incorporação do contratado, ou de substituição de consorciado, desde que mantidas as condições de habilitação previamente atestadas.

10. CONTROLE E FISCALIZAÇÃO DA EXECUÇÃO

- 10.1. O acompanhamento e a fiscalização da execução do contrato consistem na verificação da conformidade da prestação dos serviços, dos materiais, técnicas e equipamentos empregados, de forma a assegurar o perfeito cumprimento do ajuste, que serão exercidos por um ou mais representantes da Contratante, especialmente designados, na forma dos arts. 67 e 73 da Lei nº 8.666, de 1993

- 10.2. O representante da Contratante deverá ter a qualificação necessária para o acompanhamento e controle da execução dos serviços e do contrato.
- 10.3. A verificação da adequação da prestação do serviço deverá ser realizada com base nos critérios previstos neste Projeto Básico.
- 10.4. A fiscalização do contrato, ao verificar que houve subdimensionamento da produtividade pactuada, sem perda da qualidade na execução do serviço, deverá comunicar à autoridade responsável para que esta promova a adequação contratual à produtividade efetivamente realizada, respeitando-se os limites de alteração dos valores contratuais previstos no § 1º do artigo 65 da Lei nº 8.666, de 1993.
- 10.5. A conformidade do material/técnica/equipamento a ser utilizado na execução dos serviços deverá ser verificada juntamente com o documento da Contratada que contenha a relação detalhada dos mesmos, de acordo com o estabelecido neste Projeto Básico, informando as respectivas quantidades e especificações técnicas, tais como: marca, qualidade e forma de uso.
- 10.6. O representante da Contratante deverá promover o registro das ocorrências verificadas, adotando as providências necessárias ao fiel cumprimento das cláusulas contratuais, conforme o disposto nos §§ 1º e 2º do art. 67 da Lei nº 8.666, de 1993.
- 10.7. O descumprimento total ou parcial das obrigações e responsabilidades assumidas pela Contratada, sobretudo quanto às obrigações e encargos sociais e trabalhistas, ensejará a aplicação de sanções administrativas, previstas neste Projeto Básico e na legislação vigente, podendo culminar em rescisão contratual, conforme disposto nos artigos 77 e 87 da Lei nº 8.666, de 1993.
- 10.8. As atividades de gestão e fiscalização da execução contratual devem ser realizadas de forma preventiva, rotineira e sistemática, podendo ser exercidas por servidores, equipe de fiscalização ou único servidor, desde que, no exercício dessas atribuições, fique assegurada a distinção dessas atividades e, em razão do volume de trabalho, não comprometa o desempenho de todas as ações relacionadas à Gestão do Contrato.
- 10.9. Durante a execução do objeto, o fiscal técnico deverá monitorar constantemente o nível de qualidade dos serviços para evitar a sua degeneração, devendo intervir para requerer à CONTRATADA a correção das faltas, falhas e irregularidades constatadas.
- 10.10. O fiscal técnico deverá apresentar ao preposto da CONTRATADA a avaliação da execução do objeto ou, se for o caso, a avaliação de desempenho e qualidade da prestação dos serviços realizada.
- 10.11. Em hipótese alguma, será admitido que a própria CONTRATADA materialize a avaliação de desempenho e qualidade da prestação dos serviços realizada.
- 10.12. A CONTRATADA poderá apresentar justificativa para a prestação do serviço com menor nível de conformidade, que poderá ser aceita pelo fiscal técnico, desde que comprovada a excepcionalidade da ocorrência, resultante exclusivamente de fatores imprevisíveis e alheios ao controle do prestador.
- 10.13. Na hipótese de comportamento contínuo de desconformidade da prestação do serviço em relação à qualidade exigida, bem como quando esta ultrapassar os níveis mínimos toleráveis previstos nos indicadores, além dos fatores redutores, devem ser aplicadas as sanções à CONTRATADA de acordo com as regras previstas no ato convocatório.

10.14. O fiscal técnico poderá realizar avaliação diária, semanal ou mensal, desde que o período escolhido seja suficiente para avaliar ou, se for o caso, aferir o desempenho e qualidade da prestação dos serviços.

10.15. Cumpre, ainda, à fiscalização:

10.15.1. solicitar, mensalmente, por amostragem, que a contratada apresente os documentos comprobatórios das obrigações trabalhistas e previdenciárias dos empregados alocados na execução da obra, em especial, quanto:

10.15.1.1. ao pagamento de salários, adicionais, horas extras, repouso semanal remunerado e décimo terceiro salário;

10.15.1.2. à concessão de férias remuneradas e pagamento do respectivo adicional;

10.15.1.3. à concessão do auxílio-transporte, auxílio-alimentação e auxílio-saúde, quando for devido;

10.15.1.4. aos depósitos do FGTS; e

10.15.1.5. ao pagamento de obrigações trabalhistas e previdenciárias dos empregados dispensados até a data da extinção do contrato.

10.15.2. solicitar, por amostragem, aos empregados da contratada, que verifiquem se as contribuições previdenciárias e do FGTS estão ou não sendo recolhidas em seus nomes, por meio da apresentação de extratos, de forma que todos os empregados tenham tido seus extratos avaliados ao final de um ano da contratação, o que não impedirá que a análise de extratos possa ser realizada mais de uma vez em relação a um mesmo empregado;

10.15.3. oficiar os órgãos responsáveis pela fiscalização em caso de indício de irregularidade no cumprimento das obrigações trabalhistas, previdenciárias e para com o FGTS;

10.15.4. somente autorizar a subcontratação se as obrigações estabelecidas na Instrução Normativa SEGES/MP nº 6, de 6 de julho de 2018 forem expressamente aceitas pela subcontratada.

10.16. A fiscalização de que trata esta cláusula não exclui nem reduz a responsabilidade da CONTRATADA, inclusive perante terceiros, por qualquer irregularidade, ainda que resultante de imperfeições técnicas, vícios redibitórios, ou emprego de material inadequado ou de qualidade inferior e, na ocorrência desta, não implica corresponsabilidade da CONTRATANTE ou de seus agentes, gestores e fiscais, de conformidade com o art. 70 da Lei nº 8.666, de 1993.

11. DO RECEBIMENTO E ACEITAÇÃO DO OBJETO

11.1. A emissão da Nota Fiscal/Fatura deve ser precedida do recebimento definitivo dos serviços, nos termos abaixo.

11.1.1. Ao final de cada etapa da execução contratual, conforme previsto no Cronograma Físico-Financeiro, a Contratada apresentará a medição prévia dos serviços executados no período, através de planilha e memória de cálculo detalhada.

11.1.2. Uma etapa será considerada efetivamente concluída quando os serviços previstos para aquela etapa, no Cronograma Físico-Financeiro, estiverem executados em sua totalidade.

- 11.1.3. A Contratada também apresentará, a cada medição, os documentos comprobatórios da procedência legal dos produtos e subprodutos florestais utilizados naquela etapa da execução contratual, quando for o caso.
- 11.1.4. O recebimento provisório será realizado pelo fiscal técnico ou pela equipe de fiscalização após a entrega da documentação acima, da seguinte forma:
- 11.1.5. A contratante realizará inspeção minuciosa de todos os serviços executados, por meio de profissionais técnicos competentes, acompanhados dos profissionais encarregados pelo serviço, com a finalidade de verificar a adequação dos serviços e constatar e relacionar os arremates, retoques e revisões finais que se fizerem necessários.
- 11.1.5.1. Para efeito de recebimento provisório, ao final de cada período de faturamento, o fiscal técnico do contrato irá apurar o resultado das avaliações da execução do objeto e, se for o caso, a análise do desempenho e qualidade da prestação dos serviços realizados em consonância com os indicadores previstos, que poderá resultar no redimensionamento de valores a serem pagos à contratada, registrando em relatório a ser encaminhado ao gestor do contrato.
- 11.1.5.2. A Contratada fica obrigada a reparar, corrigir, remover, reconstruir ou substituir, às suas expensas, no todo ou em parte, o objeto em que se verificarem vícios, defeitos ou incorreções resultantes da execução ou materiais empregados, cabendo à fiscalização não atestar a última e/ou única medição de serviços até que sejam sanadas todas as eventuais pendências que possam vir a ser apontadas no Recebimento Provisório.
- 11.1.5.3. O recebimento provisório também ficará sujeito, quando cabível, à conclusão de todos os testes de campo e à entrega dos Manuais e Instruções exigíveis.
- 11.1.5.4. A aprovação da medição prévia apresentada pela Contratada não a exime de qualquer das responsabilidades contratuais, nem implica aceitação definitiva dos serviços executados.
- 11.1.6. No prazo de até 15 (quinze) dias corridos a partir do recebimento dos documentos da CONTRATADA, cada fiscal ou a equipe de fiscalização deverá elaborar Relatório Circunstanciado em consonância com suas atribuições, e encaminhá-lo ao gestor do contrato.
- 11.1.6.1. quando a fiscalização for exercida por um único servidor, o relatório circunstanciado deverá conter o registro, a análise e a conclusão acerca das ocorrências na execução do contrato, em relação à fiscalização técnica e administrativa e demais documentos que julgar necessários, devendo encaminhá-los ao gestor do contrato para recebimento definitivo.
- 11.1.6.2. Será considerado como ocorrido o recebimento provisório com a entrega do relatório circunstanciado ou, em havendo mais de um a ser feito, com a entrega do último.
- 11.1.6.2.1. Na hipótese de a verificação a que se refere o parágrafo anterior não ser procedida tempestivamente, reputar-se-á como realizada, consumando-se o recebimento provisório no dia do esgotamento do prazo.
- 11.2. No prazo de até 15 (quinze) dias corridos a partir do recebimento provisório dos serviços, o Gestor do Contrato deverá providenciar o recebimento definitivo, ato que concretiza o ateste da execução dos serviços, obedecendo as seguintes diretrizes:
- 11.2.1. Realizar a análise dos relatórios e de toda a documentação apresentada pela fiscalização e, caso haja irregularidades que impeçam a liquidação e o pagamento da despesa, indicar as cláusulas contratuais pertinentes, solicitando à CONTRATADA, por escrito, as respectivas correções;
- 11.2.2. Emitir Termo Circunstanciado para efeito de recebimento definitivo dos serviços prestados, com base nos relatórios e documentações apresentadas; e

- 11.2.3. Comunicar a empresa para que emita a Nota Fiscal ou Fatura, com o valor exato dimensionado pela fiscalização.
- 11.3. O recebimento provisório da última etapa da obra é condicionada, além da execução do objeto em si, à entrega dos “*as built*”.
- 11.4. O recebimento provisório ou definitivo do objeto não exclui a responsabilidade da Contratada pelos prejuízos resultantes da incorreta execução do contrato, das garantias concedidas e das responsabilidades assumidas em contrato e por força das disposições legais em vigor (Lei nº 10.406, de 2002).
- 11.5. Os serviços poderão ser rejeitados, no todo ou em parte, quando em desacordo com as especificações constantes neste Projeto Básico e na proposta, devendo ser corrigidos/refeitos/substituídos no prazo fixado pelo fiscal do contrato, às custas da Contratada, sem prejuízo da aplicação de penalidades.

12. DO PAGAMENTO

- 12.1. O pagamento será efetuado pela Contratante no prazo de 30 (trinta) dias, contados do recebimento da Nota Fiscal/Fatura.
 - 12.1.1. Os pagamentos decorrentes de despesas cujos valores não ultrapassem o limite de que trata o inciso II do art. 24 da Lei 8.666, de 1993, deverão ser efetuados no prazo de até 5 (cinco) dias úteis, contados da data da apresentação da Nota Fiscal/Fatura, nos termos do art. 5º, § 3º, da Lei nº 8.666, de 1993.
- 12.2. A emissão da Nota Fiscal/Fatura será precedida do recebimento definitivo do serviço, conforme este Projeto Básico
- 12.3. A Nota Fiscal ou Fatura deverá ser obrigatoriamente acompanhada da comprovação da regularidade fiscal, constatada por meio de consulta on-line ao SICAF ou, na impossibilidade de acesso ao referido Sistema, mediante consulta aos sítios eletrônicos oficiais ou à documentação mencionada no art. 29 da Lei nº 8.666, de 1993.
 - 12.3.1. Constatando-se, junto ao SICAF, a situação de irregularidade do fornecedor contratado, deverão ser tomadas as providências previstas no do art. 31 da Instrução Normativa nº 3, de 26 de abril de 2018.
- 12.4. O setor competente para proceder o pagamento deve verificar se a Nota Fiscal ou Fatura apresentada expressa os elementos necessários e essenciais do documento, tais como:
 - 12.4.1. o prazo de validade;
 - 12.4.2. a data da emissão;
 - 12.4.3. os dados do contrato e do órgão contratante;
 - 12.4.4. o período de prestação dos serviços;
 - 12.4.5. o valor a pagar; e
 - 12.4.6. eventual destaque do valor de retenções tributárias cabíveis.
- 12.5. Havendo erro na apresentação da Nota Fiscal/Fatura, ou circunstância que impeça a liquidação da despesa, o pagamento ficará sobrestado até que a Contratada providencie as medidas saneadoras. Nesta hipótese, o prazo para pagamento iniciar-se-á após a comprovação da regularização da situação, não acarretando qualquer ônus para a Contratante;
- 12.6. Será considerada data do pagamento o dia em que constar como emitida a ordem bancária para pagamento.
- 12.7. Antes de cada pagamento à contratada, será realizada consulta ao SICAF para verificar a manutenção das condições de habilitação exigidas no edital.
- 12.8. Constatando-se, junto ao SICAF, a situação de irregularidade da contratada, será providenciada sua notificação, por escrito, para que, no prazo de 5 (cinco) dias úteis, regularize sua situação ou, no mesmo prazo, apresente sua defesa. O prazo poderá ser prorrogado uma vez, por igual período, a critério da contratante.

13. REAJUSTE

- 13.1. Os preços são fixos e irrealizáveis no prazo de um ano contado da data limite para a apresentação das propostas.
 - 13.1.1. Dentro do prazo de vigência do contrato e mediante solicitação da contratada, os preços contratados poderão sofrer reajuste após o interregno de um ano, aplicando-se o índice INCC exclusivamente para as obrigações iniciadas e concluídas após a ocorrência da anualidade.
- 13.2. Nos reajustes subsequentes ao primeiro, o interregno mínimo de um ano será contado a partir dos efeitos financeiros do último reajuste.
- 13.3. No caso de atraso ou não divulgação do índice de reajustamento, o CONTRATANTE pagará à CONTRATADA a importância calculada pela última variação conhecida, liquidando a diferença correspondente tão logo seja divulgado o índice definitivo. Fica a CONTRATADA obrigada a apresentar memória de cálculo referente ao reajustamento de preços do valor remanescente, sempre que este ocorrer.
- 13.4. Nas aferições finais, o índice utilizado para reajuste será, obrigatoriamente, o definitivo.
- 13.5. Caso o índice estabelecido para reajustamento venha a ser extinto ou de qualquer forma não possa mais ser utilizado, será adotado, em substituição, o que vier a ser determinado pela legislação então em vigor.
- 13.6. Na ausência de previsão legal quanto ao índice substituto, as partes elegerão novo índice oficial, para reajustamento do preço do valor remanescente, por meio de termo aditivo.
- 13.7. O reajuste será realizado por apostilamento.

14. GARANTIA DA EXECUÇÃO

- 14.1. O adjudicatário prestará garantia de execução do contrato, nos moldes do art. 56 da Lei nº 8.666, de 1993, com validade durante a execução do contrato e por 90 (noventa) dias após o término da vigência contratual, em valor correspondente a 5% (cinco por cento) do valor total do contrato.
- 14.2. No prazo máximo de 10 (dez) dias úteis, prorrogáveis por igual período, a critério do contratante, contados da assinatura do contrato, a contratada deverá apresentar comprovante de prestação de garantia, podendo optar por caução em dinheiro ou títulos da dívida pública, seguro-garantia ou fiança bancária.
 - 14.2.1. A inobservância do prazo fixado para apresentação da garantia acarretará a aplicação de multa de 0,07% (sete centésimos por cento) do valor total do contrato por dia de atraso, até o máximo de 2% (dois por cento).
 - 14.2.2. O atraso superior a 25 (vinte e cinco) dias autoriza a Administração a promover a rescisão do contrato por descumprimento ou cumprimento irregular de suas cláusulas, conforme dispõem os incisos I e II do art. 78 da Lei n. 8.666 de 1993.
- 14.3. A validade da garantia, qualquer que seja a modalidade escolhida, deverá abranger um período de 90 dias após o término da vigência contratual.
- 14.4. A garantia assegurará, qualquer que seja a modalidade escolhida, o pagamento de:
 - 14.4.1. prejuízos advindos do não cumprimento do objeto do contrato e do não adimplemento das demais obrigações nele previstas;
 - 14.4.2. prejuízos diretos causados à Administração decorrentes de culpa ou dolo durante a execução do contrato;
 - 14.4.3. multas moratórias e punitivas aplicadas pela Administração à contratada; e

- 14.4.4. obrigações trabalhistas e previdenciárias de qualquer natureza e para com o FGTS, não adimplidas pela contratada, quando couber.
- 14.5. A modalidade seguro-garantia somente será aceita se contemplar todos os eventos indicados no item anterior, observada a legislação que rege a matéria.
- 14.6. A garantia em dinheiro deverá ser efetuada em favor da Contratante, em conta específica na Caixa Econômica Federal, com correção monetária.
- 14.7. Caso a opção seja por utilizar títulos da dívida pública, estes devem ter sido emitidos sob a forma escritural, mediante registro em sistema centralizado de liquidação e de custódia autorizado pelo Banco Central do Brasil, e avaliados pelos seus valores econômicos, conforme definido pelo Ministério da Economia.
- 14.8. No caso de garantia na modalidade de fiança bancária, deverá constar expressa renúncia do fiador aos benefícios do artigo 827 do Código Civil.
- 14.9. No caso de alteração do valor do contrato, ou prorrogação de sua vigência, a garantia deverá ser ajustada à nova situação ou renovada, seguindo os mesmos parâmetros utilizados quando da contratação.
- 14.10. Se o valor da garantia for utilizado total ou parcialmente em pagamento de qualquer obrigação, a Contratada obriga-se a fazer a respectiva reposição no prazo máximo de 5 (cinco) dias úteis, contados da data em que for notificada.
- 14.11. A Contratante executará a garantia na forma prevista na legislação que rege a matéria.
- 14.12. Será considerada extinta a garantia com a devolução da apólice, carta fiança ou autorização para o levantamento de importâncias depositadas em dinheiro a título de garantia, acompanhada de declaração da Contratante, mediante termo circunstanciado, de que a Contratada cumpriu todas as cláusulas do contrato;
- 14.13. O garantidor não é parte para figurar em processo administrativo instaurado pela contratante com o objetivo de apurar prejuízos e/ou aplicar sanções à contratada.
- 14.14. A contratada autoriza a contratante a reter, a qualquer tempo, a garantia, na forma prevista no neste Edital e no Contrato.

15. SANÇÕES ADMINISTRATIVAS

- 15.1. Comete infração administrativa, nos termos da Lei nº 12.462/2011, a CONTRATADA que:
- 15.1.1. inexecutar total ou parcialmente qualquer das obrigações assumidas em decorrência da contratação;
 - 15.1.2. ensejar o retardamento da execução do objeto;
 - 15.1.3. praticar atos fraudulentos na execução do contrato;
 - 15.1.4. comportar-se de modo inidôneo; ou
 - 15.1.5. cometer fraude fiscal.
- 15.2. Pela inexecução total ou parcial do objeto deste contrato, a Administração pode aplicar à CONTRATADA as seguintes sanções:
- a) **Advertência por escrito**, quando do não cumprimento de quaisquer das obrigações contratuais consideradas faltas leves, assim entendidas aquelas que não acarretam prejuízos significativos para o serviço contratado;
 - b) **Multa de:**
 - I. 0,1% (um décimo por cento) até 0,2% (dois décimos por cento) por dia sobre o valor adjudicado em caso de atraso na execução dos serviços, limitada a incidência a 15 (quinze) dias. Após o décimo quinto dia e a critério da Administração, no caso de execução com atraso, poderá ocorrer a não-aceitação do objeto, de forma a configurar, nessa hipótese, inexecução total da obrigação assumida, sem prejuízo da rescisão unilateral da avença;

- II. 0,1% (um décimo por cento) até 10% (dez por cento) sobre o valor adjudicado, em caso de atraso na execução do objeto, por período superior ao previsto no subitem acima, ou de inexecução parcial da obrigação assumida;
 - III. 0,1% (um décimo por cento) até 15% (quinze por cento) sobre o valor adjudicado, em caso de inexecução total da obrigação assumida;
 - IV. 0,2% a 3,2% por dia sobre o valor total do contrato, conforme detalhamento constante das **tabelas 1 e 2**, abaixo; e
 - V. 0,07% (sete centésimos por cento) do valor do contrato por dia de atraso na apresentação da garantia (seja para reforço ou por ocasião de prorrogação), observado o máximo de 2% (dois por cento). O atraso superior a 25 (vinte e cinco) dias autorizará a Administração CONTRATANTE a promover a rescisão do contrato;
 - VI. as penalidades de multa decorrentes de fatos diversos serão consideradas independentes entre si.
- c) Suspensão de licitar e impedimento de contratar com o órgão, entidade ou unidade administrativa pela qual a Administração Pública opera e atua concretamente, pelo prazo de até dois anos, conforme art. 87, III da Lei 8.666/93;
 - d) Impedimento de licitar e contratar com a União e entidades federais, pelo prazo de até 5 (cinco) anos, conforme artigo 47 da Lei 12.462/2011;
 - e) Declaração de inidoneidade para licitar ou contratar com a Administração Pública, enquanto perdurarem os motivos determinantes da punição ou até que seja promovida a reabilitação perante a própria autoridade que aplicou a penalidade, que será concedida sempre que a Contratada ressarcir a Contratante pelos prejuízos causados;
- 15.3. As sanções previstas nas alíneas “a”, “c”, “d” e “e” acima poderão ser aplicadas à CONTRATADA juntamente com as de multa, descontando-a dos pagamentos a serem efetuados.
- 15.4. Para efeito de aplicação de multas, às infrações são atribuídos graus, de acordo com as tabelas 1 e 2:

Tabela 1

GRAU	CORRESPONDÊNCIA
1	0,2% ao dia sobre o valor total do contrato
2	0,4% ao dia sobre o valor total do contrato
3	0,8% ao dia sobre o valor total do contrato
4	1,6% ao dia sobre o valor total do contrato
5	3,2% ao dia sobre o valor total do contrato

Tabela 2

INFRAÇÃO		
ITEM	DESCRIÇÃO	GRAU

1	Permitir situação que crie a possibilidade de causar dano físico, lesão corporal ou conseqüências letais, por ocorrência;	05
2	Suspender ou interromper, salvo motivo de força maior ou caso fortuito, os serviços contratuais por dia e por unidade de atendimento;	04
3	Manter funcionário sem qualificação para executar os serviços contratados, por empregado e por dia;	03
4	Recusar-se a executar serviço determinado pela fiscalização, por serviço e por dia;	02
Para os itens a seguir, deixar de:		
5	Cumprir determinação formal ou instrução complementar do órgão fiscalizador, por ocorrência;	02
6	Substituir empregado que se conduza de modo inconveniente ou não atenda às necessidades do serviço, por funcionário e por dia;	01
7	Cumprir quaisquer dos itens do Edital e seus Anexos não previstos nesta tabela de multas, após reincidência formalmente notificada pelo órgão fiscalizador, por item e por ocorrência;	03
8	Indicar e manter durante a execução do contrato os prepostos previstos no edital/contrato;	01

15.5. Também ficam sujeitas às penalidades do art. 87, III e IV da Lei nº 8.666, de 1993, as empresas ou profissionais que:

15.5.1. tenham sofrido condenação definitiva por praticar, por meio dolosos, fraude fiscal no recolhimento de quaisquer tributos;

15.5.2. tenham praticado atos ilícitos visando a frustrar os objetivos da licitação;

15.5.3. demonstrem não possuir idoneidade para contratar com a Administração em virtude de atos ilícitos praticados.

15.6. Se, durante o processo de aplicação de penalidade, se houver indícios de prática de infração administrativa tipificada pela Lei nº 12.846, de 1º de agosto de 2013, como ato lesivo à administração pública nacional ou estrangeira, cópias do processo administrativo necessárias à apuração da responsabilidade da empresa deverão ser remetidas à autoridade competente, com despacho fundamentado, para ciência e decisão sobre a eventual instauração de investigação preliminar ou Processo Administrativo de Responsabilização - PAR.

- 15.7. A apuração e o julgamento das demais infrações administrativas não consideradas como ato lesivo à Administração Pública nacional ou estrangeira nos termos da Lei nº 12.846, de 1º de agosto de 2013, seguirão seu rito normal na unidade administrativa.
- 15.8. O processamento do PAR não interfere no seguimento regular dos processos administrativos específicos para apuração da ocorrência de danos e prejuízos à Administração Pública Federal resultantes de ato lesivo cometido por pessoa jurídica, com ou sem a participação de agente público.
- 15.9. A aplicação de qualquer das penalidades previstas realizar-se-á em processo administrativo que assegurará o contraditório e a ampla defesa à CONTRATADA, observando-se o procedimento previsto na Lei nº 8.666, de 1993, e subsidiariamente a Lei nº 9.784, de 1999.
- 15.10. A autoridade competente, na aplicação das sanções, levará em consideração a gravidade da conduta do infrator, o caráter educativo da pena, bem como o dano causado à Administração, observado o princípio da proporcionalidade.
 - 15.10.1. As multas devidas e/ou prejuízos causados à Contratante serão deduzidos dos valores a serem pagos, ou recolhidos em favor da União, ou deduzidos da garantia, ou ainda, quando for o caso, serão inscritos na Dívida Ativa da União e cobrados judicialmente.
- 15.11. Caso o valor da multa não seja suficiente para cobrir os prejuízos causados pela conduta do licitante, a União ou Entidade poderá cobrar o valor remanescente judicialmente, conforme artigo 419 do Código Civil.
- 15.12. Caso a Contratante determine, a multa deverá ser recolhida no prazo máximo de 15 (quinze) dias, a contar da data do recebimento da comunicação enviada pela autoridade competente.
- 15.13. As penalidades serão obrigatoriamente registradas no SICAF.

16. CRITÉRIOS DE SELEÇÃO DO FORNECEDOR

- 16.1. Os critérios de qualificação econômica a serem atendidos pelo licitante estão previstos no Edital de Licitação.
- 16.2. Qualificação Técnica:
 - 16.2.1. Registro ou inscrição da empresa licitante no CREA (Conselho Regional de Engenharia e Agronomia) e/ou CAU (Conselho de Arquitetura e Urbanismo), conforme as áreas de atuação previstas no Projeto Básico, em plena validade;
 - 16.2.2. Quanto à capacitação técnico-operacional: apresentação de um ou mais atestados de capacidade técnica, fornecido por pessoa jurídica de direito público ou privado devidamente identificada, em nome do licitante, relativo à execução de obra/serviço de engenharia, compatível em características, quantidades e prazos com o objeto presente, envolvendo as parcelas de maior relevância e valor significativo do objeto.
 - 16.2.3. Os atestados exigidos no subitem anterior, para serem aceitos, deverão ter as seguintes informações:
 - 16.2.3.1. Descrição do período de execução do objeto, sendo aceitos somente atestados que se refiram à obra ou serviço de engenharia que já tenha sido concluído.
 - 16.2.4. Será admitida, para fins de comprovação de quantitativo mínimo do serviço, a apresentação de diferentes atestados de serviços executados de forma concomitante;
 - 16.2.5. Comprovação da capacitação técnico-profissional, mediante apresentação de Certidão de Acervo Técnico – CAT, expedida pelo CREA ou CAU da região pertinente, nos termos da legislação aplicável, em nome do(s) responsável(is) técnico(s) e/ou membros da equipe técnica que participarão da obra/serviço de engenharia, que demonstre a Anotação de Responsabilidade Técnica - ART ou o

Registro de Responsabilidade Técnica – RRT, relativo à execução dos serviços que compõem as parcelas de maior relevância técnica e valor significativo da contratação, a saber:

16.2.5.1. Para o (Engenheiro Civil, Elétrico, Mecânico): serviços de instalação de sistemas de sucção e recalque por motor bomba.

16.2.5.2. Para o (Arquiteto e Urbanista): acompanhamento de serviços instalação de revestimentos de teto, parede e piso, instalações hidrossanitárias e instalação de louças sanitárias.

16.2.6. Os responsáveis técnicos e/ou membros da equipe técnica acima elencados deverão pertencer ao quadro permanente da empresa licitante, na data prevista para entrega da proposta, entendendo-se como tal, para fins deste certame, o sócio que comprove seu vínculo por intermédio de contrato social/estatuto social; o administrador ou o diretor; o empregado devidamente registrado em Carteira de Trabalho e Previdência Social; e o prestador de serviços com contrato escrito firmado com o licitante, ou com declaração de compromisso de vinculação contratual futura, caso o licitante se sagre vencedor do certame.

16.2.6.1. No decorrer da execução do objeto, os profissionais de que trata este subitem poderão ser substituídos, nos termos do artigo 30, §10, da Lei nº 8.666, de 1993, por profissionais de experiência equivalente ou superior, desde que a substituição seja aprovada pela Administração.

16.2.7. O licitante, quando solicitado, deverá disponibilizar todas as informações necessárias à comprovação da legitimidade dos atestados solicitados, apresentando, dentre outros documentos, cópia do contrato que deu suporte à contratação e das correspondentes Certidões de Acervo Técnico (CAT), endereço atual da contratante e local em que foram executadas as obras e serviços de engenharia.

16.2.8. Declaração formal de que disporá, por ocasião da futura contratação, das instalações, aparelhamento e pessoal técnico considerados essenciais para a execução contratual, a seguir discriminados:

16.2.8.1. Encarregado-geral de obras;

16.2.8.2. Engenheiro civil ou arquiteto.

16.2.9. Atestado de Vistoria assinado pelo servidor responsável, nas condições estabelecidas no Projeto Básico, caso o licitante opte por realizá-la, ou Declaração de Dispensa de Vistoria, conforme modelo anexo do Edital, caso o licitante opte por NÃO realizá-la.

16.2.10. Comprovante de Inscrição no Cadastro Técnico Federal de Atividades Potencialmente Poluidoras ou Utilizadoras de Recursos Ambientais, acompanhado do respectivo Certificado de Regularidade válido, nos termos do artigo 17, inciso II, da Lei nº 6.938, de 1981, e da Instrução Normativa IBAMA nº 06, de 15/03/2013, e legislação correlata, para o exercício de atividade de obras civis, classificada como potencialmente poluidora ou utilizadora de recursos ambientais, conforme Anexo I da Instrução Normativa IBAMA nº 06, de 15/03/2013, ou de norma específica (art. 2º, IN 6/2013).

16.3. A proposta deverá contemplar os quantitativos e orientações previstas neste Projeto Básico e Anexos.

16.4. Os critérios de aceitabilidade de preços serão:

16.4.1. Valor Global: R\$ 595.939,26 (quinhentos e noventa e cinco mil novecentos e trinta e nove reais e vinte e seis centavos).

16.4.2. Valores unitários: conforme planilha de composição de preços anexa ao edital.

16.4.3. Por tratar-se de regime de execução de empreitada por preço global, será desclassificada a proposta ou lance vencedor nos quais se verifique que qualquer um dos seus custos unitários supera o correspondente custo unitário de referência fixado pela Administração,

salvo se o preço de cada uma das etapas previstas no cronograma físico-financeiro não superar os valores de referência discriminados nos projetos

17. ESTIMATIVA DE PREÇOS E PREÇOS REFERENCIAIS

17.1.1. O custo estimado da contratação é de R\$ 595.939,26 (quinhentos e noventa e cinco mil novecentos e trinta e nove reais e vinte e seis centavos).

18. RECURSOS ORÇAMENTÁRIOS

18.1. A dotação orçamentária da contratação encontra-se prevista no processo administrativo, bem como no Edital de Licitação.

19. DISPOSIÇÕES GERAIS

19.1. Integram este Projeto Básico, para todos os fins e efeitos, os seguintes anexos:

- Anexo I – Estudo Técnico Preliminar;
- Anexo I - Projeto Executivo;
- Anexo I - Desenhos de Referência;
- Anexo I - Planilha Estimativa de Custos e Formação de Preços (Orçamentária Sintética);
- Anexo I – Planilha Estimativa de Custos e Formação de Preços (Orçamentária Analítica);
- Anexo I – Composição do BDI;
- Anexo I - Cronograma Físico-Financeiro;
- Anexo I - Documentos referentes à responsabilidade técnica (ART/RRT referentes à totalidade das peças técnicas produzidas por profissional habilitado).

Rio de Janeiro, 24 de fevereiro de 2022

**Fabricio Buzon
de Souza
2178322**

Assinado de forma digital por
Fabricio Buzon de Souza 2178322
DN: cn=Fabricio Buzon de Souza
2178322, o, ou=Cefet RJ Maracanã,
email=fabricio.souza@cefet-rj.br,
c=BR
Dados: 2022.02.25 12:19:29 -03'00'

Fabricio Buzon de Souza
Técnico em Edificações
Siape 2178322

Estudo Técnico Preliminar 160/2021

1. Informações Básicas

Número do processo: N°23063.002403/2021-97

2. Descrição da necessidade

Atender a necessidade do Campus Nova Friburgo do Cefet/RJ em relação a falta de um sistema de recalque de água potável para alimentar as dependências do prédio, como refeitório, banheiros, bebedouros e outros.

Reforma dos banheiros adaptando os a acessibilidade e oferecendo um maior conforto ao alunos e corpo técnico administrativos e professores. carência de áreas de estar e convivência para os alunos, promover maior segurança e controle no acesso as dependências da UnED e melhorar a acessibilidade dentro das áreas livres da unidade.

3. Área requisitante

Área Requisitante	Responsável
Direção do Campus Nova Friburgo	Andre Queiroz Ferreira de Mello

4. Descrição dos Requisitos da Contratação

Executar o contrato conforme especificações deste Projeto Básico e de sua proposta, com a alocação dos empregados necessários ao perfeito cumprimento das cláusulas contratuais, além de fornecer e utilizar os materiais e equipamentos, ferramentas e utensílios necessários, na qualidade e quantidade mínimas especificadas neste Projeto Básico e em sua proposta;

1. Reparar, corrigir, remover ou substituir, às suas expensas, no total ou em parte, no prazo fixado pelo fiscal do contrato, as obras efetuadas em que se verificarem vícios, defeitos ou incorreções resultantes da execução ou dos materiais empregados;
2. Responsabilizar-se pelos vícios e danos decorrentes da execução do objeto, de acordo com os artigos 14 e 17 a 27, do Código de Defesa do Consumidor (Lei nº 8.078, de 1990), ficando a Contratante autorizada a descontar da garantia prestada, caso exigida no edital, ou dos pagamentos devidos à Contratada, o valor correspondente aos danos sofridos;
3. Utilizar empregados habilitados e com conhecimentos básicos do objeto a ser executado, em conformidade com as normas e determinações em vigor;
4. Vedar a utilização, na execução dos serviços, de empregado que seja familiar de agente público ocupante de cargo em comissão ou função de confiança no órgão Contratante, nos termos do artigo 7º do Decreto nº 7.203, de 2010;
5. Quando não for possível a verificação da regularidade no Sistema de Cadastro de Fornecedores – SICAF, a empresa contratada deverá entregar ao setor responsável pela fiscalização do contrato, até o dia trinta do mês seguinte ao da prestação dos serviços, os seguintes documentos: 1) prova de regularidade relativa à Seguridade Social; 2) certidão conjunta relativa aos tributos federais e à Dívida Ativa da União; 3) certidões que comprovem a regularidade perante as Fazendas Estadual, Distrital e Municipal do domicílio ou sede do contratado; 4) Certidão de Regularidade do FGTS – CRF; e 5) Certidão Negativa de Débitos Trabalhistas – CNDT;
6. Responsabilizar-se pelo cumprimento das obrigações previstas em Acordo, Convenção, Dissídio Coletivo de Trabalho ou equivalentes das categorias abrangidas pelo contrato, por todas as obrigações trabalhistas, sociais, previdenciárias, tributárias e as demais previstas em legislação específica, cuja inadimplência não transfere a responsabilidade à Contratante;
7. Comunicar ao Fiscal do contrato, no prazo de 24 (vinte e quatro) horas, qualquer ocorrência anormal ou acidente que se verifique no local dos serviços.

8. Assegurar aos seus trabalhadores ambiente de trabalho, inclusive equipamentos e instalações, em condições adequadas ao cumprimento das normas de saúde, segurança e bem-estar no trabalho;
9. Prestar todo esclarecimento ou informação solicitada pela Contratante ou por seus prepostos, garantindo-lhes o acesso, a qualquer tempo, ao local dos trabalhos, bem como aos documentos relativos à execução do empreendimento.
10. Paralisar, por determinação da Contratante, qualquer atividade que não esteja sendo executada de acordo com a boa técnica ou que ponha em risco a segurança de pessoas ou bens de terceiros.
11. Promover a guarda, manutenção e vigilância de materiais, ferramentas, e tudo o que for necessário à execução dos serviços, durante a vigência do contrato.
12. Promover a organização técnica e administrativa dos serviços, de modo a conduzi-los eficaz e eficientemente, de acordo com os documentos e especificações que integram este Projeto Básico, no prazo determinado.
13. Conduzir os trabalhos com estrita observância às normas da legislação pertinente, cumprindo as determinações dos Poderes Públicos, mantendo sempre limpo o local dos serviços e nas melhores condições de segurança, higiene e disciplina.
14. Submeter previamente, por escrito, à Contratante, para análise e aprovação, quaisquer mudanças nos métodos executivos que fujam às especificações do memorial descritivo.
15. Não permitir a utilização de qualquer trabalho do menor de dezesseis anos, exceto na condição de aprendiz para os maiores de quatorze anos; nem permitir a utilização do trabalho do menor de dezoito anos em trabalho noturno, perigoso ou insalubre;
16. Manter durante toda a vigência do contrato, em compatibilidade com as obrigações assumidas, todas as condições de habilitação e qualificação exigidas na licitação;
17. Cumprir, durante todo o período de execução do contrato, a reserva de cargos prevista em lei para pessoa com deficiência ou para reabilitado da Previdência Social, bem como as regras de acessibilidade previstas na legislação, quando a contratada houver se beneficiado da preferência estabelecida pela Lei nº 13.146, de 2015.
18. Guardar sigilo sobre todas as informações obtidas em decorrência do cumprimento do contrato;
19. Arcar com o ônus decorrente de eventual equívoco no dimensionamento dos quantitativos de sua proposta, inclusive quanto aos custos variáveis decorrentes de fatores futuros e incertos, tais como os valores providos com o quantitativo de vale transporte, devendo complementá-los, caso o previsto inicialmente em sua proposta não seja satisfatório para o atendimento do objeto da licitação, exceto quando ocorrer algum dos eventos arrolados nos incisos do § 1º do art. 57 da Lei nº 8.666, de 1993;
20. Cumprir, além dos postulados legais vigentes de âmbito federal, estadual ou municipal, as normas de segurança da Contratante;
21. Prestar os serviços dentro dos parâmetros e rotinas estabelecidos, fornecendo todos os materiais, equipamentos e utensílios em quantidade, qualidade e tecnologia adequadas, com a observância às recomendações aceitas pela boa técnica, normas e legislação;
22. *Fica assegurado à CONTRATANTE, nos termos do art. 49 da Lei nº 9.610/98:*
 - 22.1. *O direito de propriedade intelectual dos projetos desenvolvidos, inclusive sobre as eventuais adequações e atualizações que vierem a ser realizadas, logo após o recebimento de cada parcela, de forma permanente, permitindo à Contratante distribuir, alterar e utilizar os mesmos sem limitações;*
 - 22.2. *Os direitos autorais da solução, do projeto, de suas especificações técnicas, da documentação produzida e congêneres, e de todos os demais produtos gerados na execução do contrato, inclusive aqueles produzidos por terceiros subcontratados, ficando proibida a sua utilização sem que exista autorização expressa da Contratante, sob pena de multa, sem prejuízo das sanções civis e penais cabíveis.*
23. Manter os empregados nos horários predeterminados pela Contratante;
24. Apresentar os empregados devidamente identificados por meio de crachá;
25. Apresentar à Contratante, quando for o caso, a relação nominal dos empregados que adentrarão no órgão para a execução do serviço;
26. Atender às solicitações da Contratante quanto à substituição dos empregados alocados, no prazo fixado pela fiscalização do contrato, nos casos em que ficar constatado descumprimento das obrigações relativas à execução do serviço, conforme descrito neste Projeto Básico;
27. Manter preposto aceito pela Contratante nos horários e locais de prestação de serviço para representá-la na execução do contrato com capacidade para tomar decisões compatíveis com os compromissos assumidos;
28. Instruir os seus empregados, quanto à prevenção de incêndios nas áreas da Contratante;
29. Adotar as providências e precauções necessárias, inclusive consulta nos respectivos órgãos, se necessário for, a fim de que não venham a ser danificadas as redes hidrossanitárias, elétricas e de comunicação.

30. Providenciar junto ao CREA e/ou ao CAU-BR as Anotações e Registros de Responsabilidade Técnica referentes ao objeto do contrato e especialidades pertinentes, nos termos das normas pertinentes (Leis ns. 6.496/77 e 12.378/2010);
31. Obter junto aos órgãos competentes, conforme o caso, as licenças necessárias e demais documentos e autorizações exigíveis, na forma da legislação aplicável;
32. Elaborar o Diário de Obra, incluindo diariamente, pelo Engenheiro preposto responsável, as informações sobre o andamento do empreendimento, tais como, número de funcionários, de equipamentos, condições de trabalho, condições meteorológicas, serviços executados, registro de ocorrências e outros fatos relacionados, bem como os comunicados à Fiscalização e situação das atividades em relação ao cronograma previsto.
33. Refazer, às suas expensas, os trabalhos executados em desacordo com o estabelecido no instrumento contratual, neste Projeto Básico e seus anexos, bem como substituir aqueles realizados com materiais defeituosos ou com vício de construção, pelo prazo de 05 (cinco) anos, contado da data de emissão do Termo de Recebimento Definitivo.
34. Utilizar somente matéria-prima florestal procedente, nos termos do artigo 11 do Decreto nº 5.975, de 2006, de: (a) manejo florestal, realizado por meio de Plano de Manejo Florestal Sustentável - PMFS devidamente aprovado pelo órgão competente do Sistema Nacional do Meio Ambiente - SISNAMA; (b) supressão da vegetação natural, devidamente autorizada pelo órgão competente do Sistema Nacional do Meio Ambiente - SISNAMA; (c) florestas plantadas; e (d) outras fontes de biomassa florestal, definidas em normas específicas do órgão ambiental competente.
35. Comprovar a procedência legal dos produtos ou subprodutos florestais utilizados em cada etapa da execução contratual, nos termos do artigo 4º, inciso IX, da Instrução Normativa SLTI/MP nº 1, de 19/01/2010, por ocasião da respectiva medição, mediante a apresentação dos seguintes documentos, conforme o caso:
- 35.1. Cópias das notas fiscais de aquisição dos produtos ou subprodutos florestais;
 - 35.2. Cópia dos Comprovantes de Registro do fornecedor e do transportador dos produtos ou subprodutos florestais junto ao Cadastro Técnico Federal de Atividades Potencialmente Poluidoras ou Utilizadoras de Recursos Ambientais - CTF, mantido pelo IBAMA, quando tal inscrição for obrigatória, acompanhados dos respectivos Certificados de Regularidade válidos, conforme artigo 17, inciso II, da Lei nº 6.938, de 1981, e Instrução Normativa IBAMA nº 5, de 15/03/2014, e legislação correlata;
 - 35.3. Documento de Origem Florestal – DOF, instituído pela Portaria nº 253, de 18/08/2006, do Ministério do Meio Ambiente, e Instrução Normativa IBAMA nº 21, de 24/12/2014, quando se tratar de produtos ou subprodutos florestais de origem nativa cujo transporte e armazenamento exijam a emissão de tal licença obrigatória.
 - 35.3.1. Caso os produtos ou subprodutos florestais utilizados na execução contratual tenham origem em Estado que possua documento de controle próprio, a CONTRATADA deverá apresentá-lo, em complementação ao DOF, a fim de demonstrar a regularidade do transporte e armazenamento nos limites do território estadual.
 - 35.4. Apenas se houver dúvida fundada acerca da autenticidade dos documentos acima, conforme art. 9º do Decreto nº 9.094/17, poderá haver solicitação de cópia autenticada por cartório ou pelo servidor, mediante comparação com o original.
36. Observar as diretrizes, critérios e procedimentos para a gestão dos resíduos da construção civil estabelecidos na Resolução nº 307, de 05/07/2002, com as alterações posteriores, do Conselho Nacional do Meio Ambiente - CONAMA, conforme artigo 4º, §§ 2º e 3º, da Instrução Normativa SLTI/MP nº 1, de 19/01/2010, nos seguintes termos:
- 36.1. O gerenciamento dos resíduos originários da contratação deverá obedecer às diretrizes técnicas e procedimentos do Programa Municipal de Gerenciamento de Resíduos da Construção Civil, ou do Projeto de Gerenciamento de Resíduos da Construção Civil apresentado ao órgão competente, conforme o caso;
 - 36.2. Nos termos dos artigos 3º e 10º da Resolução CONAMA nº 307, de 05/07/2002, a CONTRATADA deverá providenciar a destinação ambientalmente adequada dos resíduos da construção civil originários da contratação, obedecendo, no que couber, aos seguintes procedimentos:
 - 36.2.1. resíduos Classe A (reutilizáveis ou recicláveis como agregados): deverão ser reutilizados ou reciclados na forma de agregados, ou encaminhados a aterros de resíduos classe A de reservação de material para usos futuros;
 - 36.2.2. resíduos Classe B (recicláveis para outras destinações): deverão ser reutilizados, reciclados ou encaminhados a áreas de armazenamento temporário, sendo dispostos de modo a permitir a sua utilização ou reciclagem futura;
 - 36.2.3. resíduos Classe C (para os quais não foram desenvolvidas tecnologias ou aplicações economicamente viáveis que permitam a sua reciclagem/recuperação): deverão ser armazenados, transportados e destinados em conformidade com as normas técnicas específicas;

- 36.2.4. resíduos Classe D (perigosos, contaminados ou prejudiciais à saúde): deverão ser armazenados, transportados, reutilizados e destinados em conformidade com as normas técnicas específicas.
- 36.3. Em nenhuma hipótese a Contratada poderá dispor os resíduos originários da contratação em aterros de resíduos sólidos urbanos, áreas de “bota fora”, encostas, corpos d’água, lotes vagos e áreas protegidas por Lei, bem como em áreas não licenciadas;
- 36.4. Para fins de fiscalização do fiel cumprimento do Programa Municipal de Gerenciamento de Resíduos da Construção Civil, ou do Projeto de Gerenciamento de Resíduos da Construção Civil, conforme o caso, a contratada comprovará, sob pena de multa, que todos os resíduos removidos estão acompanhados de Controle de Transporte de Resíduos, em conformidade com as normas da Agência Brasileira de Normas Técnicas - ABNT, ABNT NBR ns. 15.112, 15.113, 15.114, 15.115 e 15.116, de 2004.
37. Observar as seguintes diretrizes de caráter ambiental:
- 37.1. Qualquer instalação, equipamento ou processo, situado em local fixo, que libere ou emita matéria para a atmosfera, por emissão pontual ou fugitiva, utilizado na execução contratual, deverá respeitar os limites máximos de emissão de poluentes admitidos na Resolução CONAMA n° 382, de 26/12/2006, e legislação correlata, de acordo com o poluente e o tipo de fonte;
- 37.2. Na execução contratual, conforme o caso, a emissão de ruídos não poderá ultrapassar os níveis considerados aceitáveis pela Norma NBR-10.151 - Avaliação do Ruído em Áreas Habitadas visando o conforto da comunidade, da Associação Brasileira de Normas Técnicas - ABNT, ou aqueles estabelecidos na NBR-10.152 - Níveis de Ruído para conforto acústico, da Associação Brasileira de Normas Técnicas - ABNT, nos termos da Resolução CONAMA n° 01, de 08/03/90, e legislação correlata;
- 37.3. Nos termos do artigo 4°, § 3°, da Instrução Normativa SLTI/MPOG n° 1, de 19/01/2010, deverão ser utilizados, na execução contratual, agregados reciclados, sempre que existir a oferta de tais materiais, capacidade de suprimento e custo inferior em relação aos agregados naturais, inserindo-se na planilha de formação de preços os custos correspondentes;
38. Responder por qualquer acidente de trabalho na execução dos serviços, por uso indevido de patentes registradas em nome de terceiros, por qualquer causa de destruição, danificação, defeitos ou incorreções dos serviços ou dos bens da Contratante, de seus funcionários ou de terceiros, ainda que ocorridos em via pública junto à obra.
39. Realizar, conforme o caso, por meio de laboratórios previamente aprovados pela fiscalização e sob suas custas, os testes, ensaios, exames e provas necessárias ao controle de qualidade dos materiais, serviços e equipamentos a serem aplicados nos trabalhos, conforme procedimento previsto neste Projeto Básico e demais documentos anexos;
40. Providenciar, conforme o caso, as ligações definitivas das utilidades previstas no projeto (água, esgoto, gás, energia elétrica, telefone, etc.), bem como atuar junto aos órgãos federais, estaduais e municipais e concessionárias de serviços públicos para a obtenção de licenças e regularização dos serviços e atividades concluídas (ex.: Habite-se, Licença Ambiental de Operação, etc.);
41. Cumprir o Acordo, Dissídio, Convenção Coletiva ou equivalente, relativo à categoria profissional abrangida no contrato bem como da legislação em vigor e não havendo na região Acordo, Dissídio ou Convenção Coletiva relativa à categoria profissional abrangida no contrato, garantir os direitos trabalhistas, fixado em regulamento de trabalho ou profissão de natureza similar da região mais próxima;
42. Aceitar que a Administração Pública não se vincula às disposições contidas em Acordos, Dissídios ou Convenções Coletivas que tratem de pagamento de participação dos trabalhadores nos lucros ou resultados da empresa contratada, de matéria não trabalhista, ou que estabeleçam direitos não previstos em lei, tais como valores ou índices obrigatórios de encargos sociais ou previdenciários, bem como de preços para os insumos relacionados ao exercício da atividade;
43. Aceitar a rescisão do contrato por ato unilateral e escrito da contratante e a aplicação das penalidades cabíveis para os casos do não pagamento dos salários e demais verbas trabalhistas, bem como pelo não recolhimento das contribuições sociais, previdenciárias e para com o Fundo de Garantia do Tempo de Serviço (FGTS), em relação aos empregados da contratada que efetivamente participarem da execução do contrato;
44. Reconhecer sua responsabilidade exclusiva da contratada sobre a quitação dos encargos trabalhistas e sociais decorrentes do contrato;
45. Apresentar a comprovação, conforme solicitado pela contratada, do cumprimento das obrigações trabalhistas, previdenciárias e para com o FGTS, em relação aos empregados da contratada que efetivamente participarem da execução do contrato;
46. Aceitar, em caso de descumprimento da obrigação acima, a retenção do pagamento da fatura mensal, em valor proporcional ao inadimplemento, até que a situação seja regularizada e não havendo quitação das

obrigações por parte da contratada no prazo de quinze dias, aceitar que contratante efetue o pagamento das obrigações diretamente aos empregados da contratada que tenham participado da execução dos serviços objeto do contrato;

47. Observar os preceitos da legislação sobre a jornada de trabalho, conforme a categoria profissional;

48. Subcontratar somente empresas que aceitem expressamente as obrigações estabelecidas na Instrução Normativa SEGES/MP nº 6, de 6 de julho de 2018.

49. Inscrever a Obra no Cadastro Nacional de Obras – CNO da Receita Federal do Brasil em até 30 (trinta) dias contados do início das atividades, em conformidade com a Instrução Normativa RFB nº 1845, de 22 de Novembro de 2018.

50. Elaborar “as built”, ao final da obra, em conformidade com a NBR 14645-1:2001 da ABNT.

1.

1.1. *Por tratar-se de regime de empreitada por preço global, a participação na licitação ou a assinatura do contrato implica a concordância do licitante ou contratado com a adequação de todos os projetos anexos ao edital, de modo que eventuais alegações de falhas ou omissões em qualquer das peças, orçamentos, plantas, especificações, memoriais e estudos técnicos preliminares dos projetos não poderão ultrapassar, no seu conjunto, a dez por cento do valor total do futuro contrato, nos termos do inciso III do § 4º do art. 42 do Decreto nº 7.541/2011.*

Após a assinatura do contrato, a contratada deverá participar de reunião inicial com a contratante para apresentação do plano de fiscalização, que conterá informações acerca das obrigações contratuais, dos mecanismos de fiscalização, das estratégias para execução do objeto, do plano complementar de execução da contratada, quando houver, do método de aferição dos resultados e das sanções aplicáveis, dentre outros.

5. Levantamento de Mercado

O levantamento de mercado foi feito através do uso de Base de Preços e Composições da Tabela SINAPI, pois trata-se de um serviço de obras civis.

6. Descrição da solução como um todo

Contratação de serviço de obra de engenharia para recuperar e reformar as instalações hidráulicas dos reservatórios superiores e inferiores, e reformar os banheiros do CIEP da Uned Nova Friburgo do CEFET-RJ.

7. Estimativa das Quantidades a serem Contratadas

As quantidades a ser contratadas encontram-se nas planilhas orçamentárias disponíveis nos anexos.

8. Estimativa do Valor da Contratação

Valor (R\$): 595.939,26

Valor estimado R\$ 595.939,26

9. Justificativa para o Parcelamento ou não da Solução

A solução não será passível de parcelamento pois trata-se de um serviço de obra e o produto final se dá após a conclusão integral das atividades.

10. Contratações Correlatas e/ou Interdependentes

Não há contratações correlatas e/ou interdependentes para esse processo realizado. Conforme inciso VIII art 7, IN 40 /2020 não há possibilidade de contratações similares no futuro para o objeto do processo, pois trata-se de um serviço de obra e a contratação ocorre de maneira única com serviço exclusivo para atender o projeto técnico.

11. Alinhamento entre a Contratação e o Planejamento

A contratação foi lançada no Plano Anual de Contratações 2021, conforme item 169354 do Planejamento e Gerenciamento de Contratações e está alinhada ao Plano de Desenvolvimento Institucional ou Planejamento Estratégico do CEFET-RJ sendo realizada através da promoção da qualidade de vida dos servidores e alunos, segurança tanto no aspecto profissional quanto pessoal. Além disso, redimensionar e consolidar a infraestrutura física, administrativa e tecnológica

12. Benefícios a serem alcançados com a contratação

Promover melhoria na infraestrutura do Campus CEFET Nova Friburgo, através da reforma dos banheiros e instalação de um novo sistema de recalque para o reservatórios

13. Providências a serem Adotadas

A disponibilidade dos servidores administrativos e dos terceirizados na condução dos serviços que serão prestados pelo fornecedor.

14. Possíveis Impactos Ambientais

Os impactos ambientais gerados pelo serviço de obra civil são atrelados a geração de resíduo e escolha de materiais e fornecedores que visem o menor impacto ambiental em suas ações. Todo resíduo gerado deve ser gerenciado, separado e descartado corretamente conforme consta na legislação estabelecida pela Resolução n°307 do CONAMA. Além disso, os serviços relacionados a execução da obra deverão ser feitos visando a economicidade energia e de água, priorizando a utilização de materiais biodegradáveis sempre que houver a disponibilidade desses em mercado. As madeiras utilizadas nos serviços deverão apresentar a origem e procedência de acordo com a autorização do IBAMA

15. Declaração de Viabilidade

Esta equipe de planejamento declara **viável** esta contratação.

15.1. Justificativa da Viabilidade

A viabilidade da contratação ainda está em estudo.

16. Responsáveis

FABRICIO BUZON DE SOUZA

Técnico em Edificações



**SERVIÇO PÚBLICO FEDERAL
MINISTÉRIO DA EDUCAÇÃO
CENTRO FEDERAL DE EDUCAÇÃO TECNOLÓGICA CELSO SUCKOW DA
FONSECA**

PROJETO EXECUTIVO

CADERNO DE ESPECIFICAÇÕES DE SERVIÇOS E MATERIAIS

DA JUSTIFICATIVA

Reformar as instalações hidráulicas, do CIEP da Uned Nova Friburgo do CEFET-RJ, através da recuperação e reparos dos reservatórios superiores e inferiores e readequação dos banheiros do CIEP da Uned Nova Friburgo do CEFET-RJ.

DO OBJETO

ITEM	OBJETO	VALOR TOTAL ESTIMADO
01	Contratação de serviço de obra de engenharia para recuperar e reformar as instalações hidráulicas dos reservatórios superiores e inferiores, e reformar os banheiros do CIEP da Uned Nova Friburgo do CEFET-RJ.	R\$ 595.939,26

O presente memorial tem por objetivo estabelecer os requisitos, condições e diretrizes técnicas necessárias aos serviços de engenharia, no Cefet/RJ - Unidade Nova Friburgo, para a recuperação dos sistemas hidráulicos de alimentação dos reservatórios superiores e inferiores e a readequação e reforma dos banheiros do CIEP em utilização pela Uned.

DA LOCALIZAÇÃO

Cefet/RJ – Unidade Nova Friburgo

Av. Governador Roberto Silveira, 1.900 - Prado – Nova Friburgo/RJ - CEP: 28635-000

ÍNDICE

1. SERVIÇOS PRELIMINARES	3
2. ADMINISTRAÇÃO LOCAL.....	3
3. RESERVATÓRIOS SUPERIORES A E B E RESERVATÓRIO INFERIOR (CISTERNA).....	3
4. CASA DE BOMBAS DE RECALQUE (CENTRÍFUGAS).....	4
5. REFORMA DOS BANHEIROS DO CIEP	6
6. LIMPEZA DA OBRA	12
7. GENERALIDADES.....	13
8. SUSTENTABILIDADE.....	14
9. CUSTOS.....	14

Desenhos de Referência (anexo)

REFORMA DA ALIMENTAÇÃO HIDRAÚLICA E RESERVATÓRIOS

- 01 – Planta de Arquitetura- Reforma da Casa de Bombas Centrífugas
- 02 – Planta de Alimentação Elétrica da Casa de Bombas Centrífugas
- 03 – Planta de Impermeabilização dos Reservatórios Superiores A e B
- 04 – Planta de Impermeabilização dos Reservatório Inferior – Cisterna

REFORMA DOS BANHEIROS

- 01 – Diagnóstico – Banheiros- Térreo
- 02 – Plantas Banheiros- Térreo
- 03 – Diagnóstico – Banheiros- 1º Pavimento – Ala A
- 04 – Plantas Banheiros- 1º Pavimento – Ala A
- 05 – Diagnóstico – Banheiros- 1º Pavimento – Ala B
- 06 – Plantas Banheiros- 1º Pavimento – Ala B
- 07– Diagnóstico – Banheiros- 2º Pavimento – Ala A
- 08 – Plantas Banheiros- 2º Pavimento – Ala A
- 09– Diagnóstico – Banheiros- 2º Pavimento – Ala B
- 10 – Plantas Banheiros- 2º Pavimento – Ala B
- 11 – Detalhamento Banheiros PNE- Térreo
- 12 – Detalhamento Banheiros PNE- 1º e 2º Pavimentos
- 13- Detalhamento altura instalação peças dos banheiros
- 14- Detalhamento bancada do laboratório

Planilhas Complementares

- 01 – Orçamento Sintético
- 02 – Orçamento Analítico
- 03 – Cronograma Físico-financeiro

1. SERVIÇOS PRELIMINARES

Deverá ser fornecida placa de obra até 15 dias a partir da assinatura do contrato. A placa de obra deverá obedecer o modelo conforme o Manual de Identidade Visual fornecido pelo Governo Federal.

A contratada deverá apresentar ART /RRT, de acordo com o Conselho de seu responsável técnico, com a devida quitação junto com o início das atividades da obra.

Deverá ser providenciado a construção, em uma localização previamente autorizada pela fiscalização, de um almoxarifado em chapa de madeira compensada e prateleiras para o armazenamento e segurança dos materiais e equipamentos de obra. Todos os elementos componentes do canteiro de serviço deverão ser mantidos em permanente estado de limpeza, higiene e conservação.

Deverá ser feito o esgotamento total do reservatório inferior (cisterna).

Os materiais retirados deverão ser oferecidos ao CEFET, e somente poderão ser descartados com expressa autorização do Fiscal da Obra.

Custos Indiretos

Os custos referentes a instalação de canteiro de obras, serão objetos de preços unitários, de acordo com a planilha orçamentária.

Todas as miudezas e dispositivos de fixação, etc., não mencionados no memorial de quantidades deverão ter seus custos computados/ diluídos nos itens correspondentes, uma vez que não serão objeto de medição específica.

Início dos serviços

A área do serviço deverá estar totalmente isolada da área do Centro Técnico por meio de tapumes. Deverão ser tomadas precauções especiais para a proteção de pessoas nas ruas/lotes lindeiros e dos usuários do Centro Técnico.

2. ADMINISTRAÇÃO LOCAL

A Administração local da obra será composta por um Engenheiro Civil e um Encarregado Geral. O Engenheiro Civil deverá ser habilitado e fazer o acompanhamento da obra e se reportar diretamente a FISCALIZAÇÃO, para tratar assuntos referentes aos serviços.

Será obrigatório durante a execução dos serviços a presença em horário integral de um encarregado geral de obras que fará o acompanhamento de todos os serviços e se reportará diretamente a FISCALIZAÇÃO.

Para efeito de medição e pagamento a Administração Local será contabilizada como um montante proporcional a execução financeira dos demais serviços da obra.

3. RESERVATÓRIOS SUPERIORES A e B e RESERVATÓRIO INFERIOR (CISTERNA)

3.1. REFORMA CIVIL

Deverá ser feita toda a recomposição da impermeabilização dos reservatórios superiores A e B e do reservatório inferior (cisterna) de água do prédio, utilizando impermeabilizante semi-flexível reforçado com véu de polister em pelo menos 04 (quatro) demãos cruzadas.

Primeiramente deverá ser retirado toda a camada de emboço danificada e recomposta. Depois deve ser feita uma regularização na superfície de concreto aparente com argamassa de cimento e areia e aplicada sobre esta pelo menos 4 demãos de impermeabilizante semi-flexível, cruzando as demãos e reforçando com véu de poliéster.

Sobre a nova impermeabilização será feita uma nova camada de emboço a fim de proteger a impermeabilização.

O serviço de impermeabilização do reservatório deverá ser feito por empresa comprovadamente especializada e esta deverá fornecer uma ART e garantia exclusiva do serviço.

Todos os materiais empregados na impermeabilização deverão ser apresentados previamente para aprovação da fiscalização.

Ao final dos serviços, a empresa deverá realizar os testes de estanqueidades e fornecer laudo de potabilidade da água do reservatório.

No reservatório inferior (cisterna) será instalada 03 (três) escadas tipo marinho fabricadas com barras de aço liso diâmetro 10mm, chumbadas individualmente a estrutura de concreto, por meio de adesivo estrutural a base de resina epóxi.

Também serão fornecidas e instaladas com dobradiças e porta cadeado, 03 (duas) tampas confeccionadas em chapa de aço xadrez de 4,75mm, e pintadas com tinta esmalte sintético na cor cinza platina.

A face interna dos tetos dos reservatórios superior e inferior (cisterna) deverão receber impermeabilização adequada a fim de proteger contra os vapores de cloro dissolvido na água. Antes de receber o tratamento impermeabilizante flexível, a superfície da estrutura deverá ser regularizada com argamassa.

A face externa dos tetos dos reservatórios superiores (laje) deverão ser impermeabilizadas com manta asfáltica e aplicação de primer. Remover a proteção mecânica antes da aplicação do tratamento impermeabilizante. Refazer a proteção mecânica com argamassa de cimento e areia traço 1:4.

3.2. BARRILETES E COLUNAS DE DISTRIBUIÇÃO

Para alimentação dos ramais nos andares do prédio, serão substituídos os barriletes (se existente) e as colunas de distribuição danificadas por novos tubos em PVC com junta soldável a frio e conexões apropriadas em suas derivações, como T e curvas e/ou joelhos. As novas colunas de distribuição terão diâmetro de 60mm e cada coluna com seu respectivo registro de gaveta.

Os reservatórios superiores A e B serão interligados por tubo de PVC soldável diâmetro 110mm, com um registro de gaveta entre eles.

Deverão ser instalados extravasores em cada reservatório.

Dentro dos shafts, deverão ser executados furos nas lajes entre pavimentos para permitir a passagem das colunas de distribuição.

4. CASA DE BOMBAS DE RECALQUE (CENTRÍFUGAS)

4.1. REFORMA CIVIL

Reforma da casa de bombas de recalque, com retirada de toda a instalação elétrica, como fios, cabos, eletrodutos, tomadas, quadros elétricos e de comando e bombas d'água. Retirada de tubulação de recalque e sucção.

Aberturas nas alvenarias laterais na dimensões 60x60cm para instalação de janelas tipo venezianas, retirada da porta de entrada.

Fornecimento e instalação de 02 (duas) janelas tipo veneziana fixa medidas 60x60cm em estrutura de alumínio com pintura eletrostática na cor cinza platina e fornecimento e instalação de 01 (uma) porta de abrir tipo veneziana nas dimensões de 210x80cm em estrutura de alumínio com pintura eletrostática na cor cinza e instalação de barra antipânico.

Regularização de alvenaria e emboço danificados com argamassa de cimento e areia. Aplicação de seladora, massa corrida e posterior pintura com tinta acrílica na cor branco neve nas paredes e tetos internos da casa de bombas.

Aplicação de seladora acrílica, massa corrida acrílica e pintura com tinta acrílica na cor azul claro nas paredes externas da casa de bombas.

Impermeabilização da laje da casa de bombas com posterior aplicação de proteção mecânica com argamassa de cimento e areia traço 1:4. Fornecimento e instalação de tubo de queda de águas pluviais diâmetro 75mm com suas conexões.

Regularização do piso com massa epóxi e posterior pintura do piso com tinta a base epóxi em pelo menos três demãos na cor cinza platina.

Fornecimento e instalação de extintor de incêndio classe C, CO2, com capacidade de 6Kg com sinalização no piso conforme normas. Fornecimento e instalação de placas de sinalização: casa de máquinas, indicação de saída, painel energizado, risco de choque elétrico.

4.2. ELÉTRICA

Fornecimento e instalação de 01 (um) ponto de iluminação como luminária tipo calha com duas lâmpadas de Led (2x18W) 220V, 01 (um) ponto de tomada 127V e 01 (um) ponto de tomada de 220V.

Fornecimento e instalação de quadro elétrico de sobrepor, trifásico para 16 disjuntores tipo DIN com barramentos de neutro e terra. Fornecimento e instalação de 01 disjuntor de 50A trifásico, 03 disjuntores bifásicos 10A, 2 disjuntores trifásico 16A. Efetuar a identificação dos circuitos. Efetuar as conexões com terminais elétricos apropriados.

Fornecimento e instalação de quadro de comando para duas bombas trifásicas centrífugas de recalque 3,0cv, 220/380V, com partida automática e manual, alternando entre as bombas. Com acionamento por chaves bóia reservatório/cisterna. Composto por diversos circuitos elétricos, comandos, contadores, relés de proteção disjuntores, cabos elétricos, botões ou chaves liga/desliga. Indicação de defeito por LED e sirene.

Alimentação do quadro de disjuntores com fornecimento e instalação e cabos de 10mm² partido do quadro geral de disjuntores do prédio principal.

Fornecimento e instalação de bóia de nível nos reservatórios superior e inferior, conectadas as bombas de recalque. Fornecimento e instalação de cabos de 2,5mm² para conexão das bóias de nível.

Fornecimento e instalação de luminárias de emergência de led de alta potência, tipo industrial, com pelo menos 3000 lumens, com dois faróis e autonomia de 3 horas. Fabricada em plástico ABS, faróis ajustáveis, bivolt, seguindo norma NBR 10898.

Infraestrutura de leitos de cabos com escavação de vala nas dimensões 40x40cm (largura e altura) e instalação de eletroduto corrugado PEAD tipo "kanaflex" diâmetro de 50mm. Após o lançamento do eletroduto, cobrir com concreto magro e aterro compactado.

Toda pavimentação demolida e/ou danificada por conta da passagem do eletroduto deverá ser refeita utilizando concreto mínimo de 20Mpa com espessura de 10cm e uso de malha de aço para dimensões maiores de 1m².

4.3. EQUIPAMENTO

Fornecimento e instalação de 02 (duas) bombas centrífugas trifásicas 3,0cv (3HP) 3500rpm 60Hz IP21 2 pólos 220/380V schneider ou similar, para elevação de água das cisternas até os reservatórios superiores.

4.4. TUBULAÇÕES

Para execução do ramal de sucção, serão fornecidos tubos com junta soldável a frio, de material PVC na cor marrom, com diâmetro de 50mm e conexões apropriadas, incluindo registro de gaveta, válvulas pé com crivo, curvas, união e demais conexões necessárias.

Para a execução do ramal de recalque, serão fornecidos tubos com junta soldável a frio, de material PVC na cor marrom, com diâmetro de 40mm e conexões apropriadas, como válvula de retenção, registro de gaveta, ventosa, curvas, união e demais conexões necessárias.

Tanto nos ramais de sucção e recalque, não serão aceitos o uso de conexões tipo joelho, tampouco o aquecimento da tubulação para formar curvas.

Para os trechos de tubulação enterrados, serão escavadas valas com no mínimo 60cm de profundidade. As tubulações devem ser assentadas em terreno resistente ou sobre base apropriada, livre de detritos ou materiais pontiagudos. O fundo da vala deve ser uniforme. Quando for preciso regularizá-lo, utilize areia ou material granular. Estando o tubo colocado no seu leito, preencha as laterais com o material indicado, compactando-o manualmente em camadas de 10 cm a 15 cm até atingir a altura da parte superior do tubo. Complete a colocação do material até 30 cm acima da parte superior do tubo.

Nas instalações aparentes, os tubos devem ser fixados com braçadeiras de superfícies internas lisas e largas, com um comprimento de contato de no mínimo 5 cm, abraçando o tubo quase que totalmente (em ângulo de 180°). Para tubos na posição vertical, deve-se colocar um suporte (braçadeira) a cada 2 metros. Os apoios deverão estar sempre o mais próximo possível das mudanças de direção (curvas, tês etc). Num sistema de apoios, apenas um deverá ser fixo no tubo, os demais deverão permitir que tubulação se movimente livremente, pelo efeito da dilatação térmica.

5. REFORMA DOS BANHEIROS DO CIEP

5.1. RETIRADA E DEMOLIÇÕES

Deverão ser retiradas as portas de acesso aos banheiros, copa e portas dos shafts do primeiro e segundo pavimento e dos depósitos do térreo. A porta de acesso ao vestiário dos funcionários não precisará ser retirada.

Deverão ser retirados todos os vasos sanitários, mictórios e lavatórios dos banheiros do primeiro e segundo pavimento e dos banheiros do térreo, conforme demarcado em projeto.

Deverão ser retirados dos banheiros e da copa todas as torneiras, sifões, rabichos e o mictório em inox do banheiro do andar térreo.

Deverão ser retirados os revestimentos cerâmicos das paredes dos banheiros, circulações e copa.

Deverão ser retirados os rebaxamento de teto e luminárias dos banheiros do andar térreo, da copa do primeiro pavimento e dos banheiros e circulações do primeiro e segundo pavimento, conforme ambientes delimitados em projeto.

Deverão ser demolidos os pisos e rodapés em granilite dos banheiros do andar térreo, da copa do primeiro pavimento e dos banheiros e circulações do primeiro e segundo pavimento, conforme ambientes delimitados em projeto.

Deverão ser demolidas as paredes, para a abertura das portas de 0,90x2,10m dos banheiros PNE, conforme previsto em projeto. Deverão ser demolidos todos os filtros em alvenaria localizados nos halls do primeiro e segundo pavimento.

5.2. DIVISÓRIAS E FECHAMENTOS

Deverá ser construída nos banheiros PNE, conforme projeto, paredes em Drywall composta de placas de gesso acartonado resistente a umidade (Placa tipo RU) com medida 1200 mm x 2400 mm e espessura de 12,5 mm fixadas em perfil montante formato "C" em aço zincado $e=0,5$ mm e medida de 70mm x 3000mm. A instalação das peças deverá ser realizada por parafusos e buchas próprias para drywall.

Deverá ser fornecido e instalado divisórias em mármore branco polido com espessura de 3 cm assentada com argamassa colante AC III-E em todas as cabines sanitárias dos banheiros e no box do vestiário do primeiro andar, com dimensões conforme previsto em projeto. As divisórias terão altura de 1,80m altura e deverão ser instaladas com 20 cm de afastamento do piso.

5.3. INSTALAÇÕES HIDROSSANITÁRIAS

Deverá ser previsto pontos hidráulicos de água fria, em PVC DN 25mm, nas bacias sanitárias e lavatórios dos banheiros PNE do andar térreo, primeiro e segundo pavimento, conforme projeto. A tubulação deverá ser feita através do prolongamento da alimentação hidráulica existente nos banheiros.

Deverá ser instalado um ralo sifonado em cada banheiro PNE. As tampas de ralos serão em aço inox, de abrir e fechar, aparafusadas no piso.

A instalação de esgoto das bacias sanitária e lavatórios dos banheiros PNE deverão ser fixadas com braçadeiras de superfícies internas lisas e largas, com um comprimento de contato de no mínimo 5 cm, abraçando o tubo quase que totalmente (em ângulo de 180°). Para tubos na posição vertical, deve-se colocar um suporte (braçadeira) a cada 2 metros. Os apoios deverão estar sempre o mais próximo possível das mudanças de direção (curvas, tês etc). Num sistema de apoios, apenas um deverá ser fixo no tubo, os demais deverão permitir que tubulação se movimente livremente, pelo efeito da dilatação térmica.

Deverá ser instalado e trocado todos os ralos dos banheiros e circulações conforme ambientes delimitados em projeto. Os novos ralos deverão ser do tipo cromados, em aço inox, de abrir e fechar, aparafusadas no piso, com medida de 15x15 cm.

Deverá ser fornecido e instalado em cada circulação 02 (dois) bebedouros, sendo 01 modelo simples e 01 modelo conjugado, de pressão elétrica tipo coluna, em chapa eletrozincada pré-pintada e tampo em aço inoxidável ref. Puripress 40 da IBBL, BRX40 da Begel ou similar de qualidade superior.

5.4. REVESTIMENTOS

Deverá ser executado novos revestimentos de piso e rodapé do tipo granilite com acabamento polido, cor preto conforme padrão do piso existente no local, com espessura 8mm com juntas de dilatação com filetes de plástico na modulação 1,00 x 1,00m. Os serviços deverão ser executados por mão de obra especializada com suficiente experiência no manuseio e aplicação dos materiais específicos e com utilização de materiais de primeira categoria.

Os pisos dos sanitários deverão ser executados com caimentos adequados em direção ao captor mais próximo, de modo que o escoamento da água seja garantido em toda a extensão, sem formação de pontos de acúmulo.

Todos os pisos deverão ser executados de modo a constituírem superfícies absolutamente planas, niveladas (dotadas de inclinações e caimentos preestabelecidos

quando for o caso) e sempre que se tratar de piso não monolítico, isento de rebaixos ou saliências entre os seus elementos componentes.

Todas as paredes dos banheiros, copa e vestiário serão revestidas, até a altura de 2,30 m, com revestimento cerâmico com juntas aprumadas medida 20x20cm, cor branca, modelo Branco Liso, marca Pierini ou similar de qualidade superior. As paredes dos halls em que se localizarem os bebedouros também receberão revestimento até a altura de 1,50m, seguindo a medida do trecho com revestimento existente.

As paredes dos banheiros, copa e vestiários que estavam com pintura deverão ser apicoadas para a colocação do revestimento cerâmico.

Os revestimentos cerâmico deverão ser assentados com espaçamento de juntas não superior a 1,5 mm. O rejuntamento deverá ser executado quando decorrido o período de 7 dias, com pasta de cimento branco tomando integralmente todas as juntas, retirando-se os excessos com pano úmido.

As arestas de elementos revestidos com azulejos deverão ser convenientemente acabadas e protegidas contra choques mecânicos por meio de cantoneiras de alumínio apropriadas, aplicadas em toda a extensão.

Para todos os acabamentos deverá ser obedecido rigorosamente o manual de aplicação e restrições de garantia dos fabricantes. Tais manuais devem ser fornecidos previamente à fiscalização.

5.5. PINTURA

Nas instalações aparentes, os tubos devem ser fixados com braçadeiras de superfícies internas lisas e largas, com um comprimento de contato de no mínimo 5 cm, abraçando o tubo quase que totalmente (em ângulo de 180°). Para tubos na posição vertical, deve-se colocar um suporte (braçadeira) a cada 2 metros. Os apoios deverão estar sempre o mais próximo possível das mudanças de direção (curvas, tês etc). Num sistema de apoios, apenas um deverá ser fixo no tubo, os demais deverão permitir que tubulação se movimente livremente, pelo efeito da dilatação térmica.

PINTURA DO REBAIXAMENTO EM GESSO

Todos os tetos receberão pintura sobre rebaixo de teto em gesso. Os tetos deverão ser selados, emassados, lixados e pintados com produtos de 1° Linha, marca Suvinil ou similar de qualidade superior em tantas demãos quantas forem necessárias para um acabamento uniforme.

Os tetos receberão pintura com tinta acrílica fosca PVA na cor branco neve de 1ª linha, marca Suvinil ou similar de qualidade superior em tantas demãos quantas forem necessárias para um acabamento uniforme.

PINTURA DAS PAREDES DAS CIRCULAÇÕES

Todas as paredes das circulações e hall de acesso aos banheiros, exceto o trecho com altura de 1,50m em que se localizará os bebedouros, receberão pintura e deverão ser selados, emassados, lixados e pintados com produtos de 1° Linha, marca Suvinil ou similar de qualidade superior em tantas demãos quantas forem necessárias para um acabamento uniforme.

As paredes receberão pintura com tinta acrílica fosca PVA na cor branco neve de 1ª linha, marca Suvinil ou similar de qualidade superior em tantas demãos quantas forem necessárias para um acabamento uniforme.

PINTURA DAS PORTAS DE ACESSO DOS BANHEIROS

Todas as portas de madeira serão emassadas,lixadas e pintadas com tinta esmalte sintético acetinado,cor azul marinho, marca Coral,cor Luar do Sertão ou marca similar de qualidade superior e de mesma cor.



Padrão de cor para a pintura das portas de madeira.
Cor de referência: Tinta Luar do Sertão, Marca Coral.

5.6. FORRO

Deverá ser executado em todos os banheiros,na copa e vestiário do primeiro pavimento e nos halls do primeiro e segundo pavimento,rebaixamento de teto em placas de gesso acartonado standard,na cor branca espessura 12,5mm ,medida 12,5 mm x1200 mm, fixados na laje por meio de pendurais e arames de aço galvanizado.

Nos sanitários as paredes deverão estar preferencialmente com o revestimento cerâmico 10 cm acima do nível previsto para a colocação do rebaixo em gesso.

Os metais,louças e bancadas dos banheiros deverão ser protegidos durante a execução dos serviços de rebaixamento de teto em gesso.

Todas as juntas inferiores das placas de gesso devem ser rejuntadas com pasta de gesso e alisadas através de raspagem com a desempenadeira de aço.

O início dos serviços de rebaixamento do teto só deverá ocorrer após a finalização dos revestimentos e pinturas das paredes e tetos, e também após a instalação de todas as esquadrias e vidros.

5.7. ILUMINAÇÃO

Serão fornecidas e instaladas 37 luminárias de embutir aberta 2x40w, modelo Tecnolux ref.fle-8157 /232 ou similar de qualidade superior.Deverão ser instaladas em cada luminária, 2 lâmpadas tubulares t8 led, soquete g13, potencia 18w a 20w, tensão autovolt, temperatura de cor 6500k, fator de potencia 0,92, vida util 25.000 horas, com selo Ence da etiqueta nacional de conservação de energia.

Deverão se instalados interruptores novos em todos os ambientes reformados, conforme delimitado em projeto.

Deverão ser instalados novos eletrodutos e cabos na instalação das luminárias.

Deverão ser instalados 06 tomadas nos halls para a instalação do bebedouro elétrico,conforme previsto em projeto.

5.8. ESQUADRIAS

Deverão ser fornecidas e instaladas, nas cabines convencionais dos banheiros, portas em madeira, medindo 0,60x1,60m, revestidas em laminado melamínico na cor branco,modelo PP60, da Marca Pertech® espessura de 0,8 mm ou produto similar de qualidade superior.As portas deverão fechadura de sobrepôr tipo “livre-ocupado”, com dobradiças cromadas apropriadas para fixação em divisórias de mármore.

Deverão ser fornecidas e instaladas, portas em madeira semi-oca média, espessura de 3,5 cm, com pintura na cor cinza claro, com fechaduras tipo espelho reto modelo MZ180, com maçaneta tipo alavanca em Zamac e espelho em Aço Inox e Latão, Linha Standard, marca Papaiz ou similar superior, com dobradiças em aço galvanizado de 3/4" com pino de bola de ferro, modelo 1290, marca Papaiz ou similar superior, e trincos verticais de embutir 12 cm, ref. 515, marca União Mundial ou similar superior, na parte superior e inferior da folha sem fechadura das portas duplas. Todos as ferragens terão acabamento cromado polido. As portas, de madeira com pintura, deverão ter as seguintes medidas:

- 0,80x2,10m (folha simples) para uso na entrada dos banheiros;
- 0,60x2,10m (folha simples) para uso no depósito dos banheiros do andar térreo;
- 0,45x2,10m (folha simples) para uso nas portas dos shafts do 1º e 2º pavimentos;

Deverão ser fornecidas e instaladas, nas cabines PNE dos banheiros, portas em madeira, medindo 0,90 x 2,10m, revestidas em laminado melamínico na cor branco, modelo PP60, da Marca Pertech® espessura de 0,8 mm ou produto similar de qualidade superior. Na parte inferior das portas deverá ser instalada chapa de alumínio 1mm, com altura de 40 cm em ambas as faces. Deverá ser instalada uma barra de apoio na parte interna da porta, conforme detalhe em projeto, em aço inox, largura 40 cm, marca Jackwal ou similar de qualidade superior. As fechaduras utilizadas serão do tipo alavanca, marca Pado, linha Zamac, modelo Evidence, maçaneta em zamac, roseta, testa e contratesta em aço inoxidável, cilindro em zamac, ref. 09-80 E, ou similar de qualidade superior.

5.9. LOUÇAS E METAIS

Deverá ser fornecido e instalado 25 vasos sanitários sifonados convencionais em louça branca modelo Izy, marca Deca, ou similar de melhor qualidade.

Deverá ser instalado 25 válvulas de descarga metálica, base 1 ½" e acabamento metálico cromado com aproveitamento da tubulação usada para a caixa de descarga instalada no local.

Deverá ser fornecido e instalados 04 vasos sanitários sifonados convencionais para PCD sem furo frontal, em louça branca modelo Vogue Plus Conforto P.510.17, marca Deca, ou similar de melhor qualidade.

Deverá ser fornecido e instalados 04 válvulas de descarga com base 1 ½" e acabamento metálico cromado linha Benefit, marca Docol ou similar de melhor qualidade.

Deverão ser fornecidas e instaladas, nos lavatórios de todos os banheiros, 32 (trinta e duas) de torneiras de bancada cromadas de primeira qualidade, tipo pressmatic da Docol ou similar, marca reconhecida no mercado há mais de dez anos.

Os lavatórios dos banheiro PNE serão de louça branca, modelo Vogue Plus L51+CS, marca Deca, ou similar de melhor qualidade, e deverão ser munidos de válvulas em metal cromado.

Deverá ser fornecido e instalado 23 lavatórios suspenso, sem coluna, medida 29,5x39 cm, em louça branca, modelo Izy, marca Deca, ou similar de melhor qualidade, e deverão ser munidos de válvulas de metal cromado.

Deverá ser fornecido e instalado 06 cubas de embutir oval sem ladrão, medida 35x50 cm, em louça branca, modelo L.59.17, marca Deca, ou similar de melhor qualidade, e deverão ser munidos de válvulas de metal cromado.

Deverá ser fornecido e instalado em cada lavatório, engate flexível em plástico branco ½ x 30 cm, marca Tigre ou similar de qualidade superior.

Deverá ser fornecido e instalado em cada lavatório, válvula de escoamento em metal cromado 1 ½ x 1 ½, com tampa, para cuba sem ladrão, marca Deca ou similar de qualidade superior.

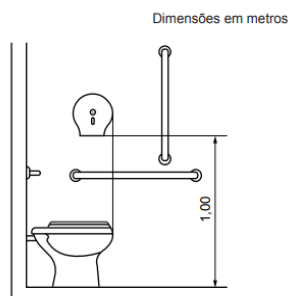
Deverá ser fornecido e instalado em cada lavatório, sifão do tipo garrafa em PVC 1 ¼ x 1 ½ em plástico branco, marca Tigre ou similar de qualidade superior.

Deverá ser fornecido e instalado nos banheiros conforme projeto, 09 (nove) mictórios sifonados em louça branco com válvula de descarga em metal cromado, modelo M.713.17, marca Deca ou similar de qualidade superior.

Deverá ser fornecido e instalado 02 peças de espelho, sendo 01 para cada banheiro do térreo, com medida de 2,20x0,70 m a ser colocado sob bancada de granito. Deverão ser instalados 23 espelhos com medida de 0,40 x 0,60m, junto de cada lavatório sem coluna nos banheiros do primeiro e segundo pavimento e no vestiário do primeiro pavimento.

Deverá ser fornecido e instalado saboneteira plástica tipo dispenser, toalheiro plástico tipo dispenser junto a cada lavatório, sendo a instalação desses elementos na cabine PNE a ser feita na faixa de alcance de 80cm a 1,20m do chão, conforme especificado em projeto.

Todos os boxes sanitários serão dotados de papeleiras plásticas. A papeleira da cabine PNE deverá ser instalada a uma altura de 1,00m do piso, alinhado com a frente do vaso sanitário.



Colocação da papeleira (Fonte: ABNT NBR 9050:2015)

Nos banheiros PNE, deverão ser previstas 02 (duas) barras de apoio horizontais em aço inox, largura de 80 cm e 01 (uma) barra de apoio vertical com 70 cm, marca Jackwal ou similar de melhor qualidade a serem instaladas junto a bacia sanitária PNE, conforme posição prevista em projeto arquitetônico e nas normas vigentes.

Deverá ser instalado junto aos lavatórios PNE, 02 (duas) barras de apoio, sendo 01 (uma) barra de apoio lateral fixa em aço inox em "U" 30x19,5 cm, marca Jackwal ou similar superior e 01 (uma) barra de apoio vertical com 60 cm de largura, em aço inox marca Jackwal ou similar superior.

Deverão ser fornecidas e instaladas 03 (três), cubas de embutir em aço inox, incluso válvula tipo americana em metal cromado e sifão flexível em PVC, com marca de 1º linha, tipo Deca ou similar de qualidade superior, sendo, 02 (duas) cubas instaladas no laboratório do primeiro andar e 01 (uma) cuba instalada na Copa do primeiro pavimento.

Deverão ser fornecidas e instaladas 05 (cinco), torneiras de paredes com acabamento cromado, com marca de 1º linha, tipo Deca ou similar de qualidade superior, sendo, 04 (quatro) cubas instaladas no laboratório do primeiro andar e 01 (uma) cuba instalada na Copa do primeiro pavimento.

Deverá ser fornecida e instalada 15 (quinze) torneiras cromadas para tanque em aço inox cromada, modelo Izy, marca Deca ou similar superior a ser instalada abaixo da bancada e do lavatório em cada banheiro a 40 cm do chão para auxílio na limpeza dos ambientes.

5.10. BANCADAS

Deverá ser fornecida e instalada, na Copa, 01 (uma) bancada de mármore branco polido, espessura 3 cm, com furação para cuba de embutir em aço inox, medida de 1,50 x 0,60m a ser instalada conforme projeto.

Deverá ser fornecida e instalada, no laboratório do primeiro pavimento, conforme projeto, 01 (uma) bancada de granito cinza andorinha, espessura 2 cm, com furação para 04 cubas em louça redonda, medida de 6,51x0,60 m instalada com cantoneira de alumínio anodizado natural 1" x 1/8", com frontispício e saia de 5 cm com acabamento em borda reta.

Deverá ser fornecida e instalada, nos banheiros do térreo conforme projeto, 02 (duas) bancadas de granito cinza andorinha, espessura 2 cm, com furação para 03 cubas em louça redonda, medida de 2,20x0,55 m instalada com cantoneira de alumínio anodizado natural 1" x 1/8", com frontispício e saia de 5 cm com acabamento em borda reta.

6. LIMPEZA DA OBRA

Deverão ser removidos, sem causar danos ao material, todos os detritos aderidos nas superfícies dos revestimentos de piso, parede e esquadrias de madeira; das esquadrias de vidro e de aço; dos materiais de acabamento, inclusive bancadas, louças, metais, ferragens, caixas de tomada, quadros elétricos, grelhas de ar condicionado, etc.

Deverão ser eliminados, sobretudo, os respingos de tinta e os excessos de massa de rejuntamento, de calafetação ou de assentamento dos materiais.

Durante a limpeza da obra deve-se ter o cuidado de vedar todos os ralos para que os detritos provenientes da limpeza não venham a obstruí-los posteriormente.

Todos os elementos que porventura venham a ser danificados ao longo dos trabalhos de construção, deverão ser recompostos, de forma a manter as mesmas características originais, tais como: gramados, meios-fios, redes de serviço, pavimentações, etc.

A limpeza de pisos e paredes revestidas com material cerâmico ou pedra e também cimentadas será feita da seguinte forma:

- limpeza da superfície com espátula;
- palha de aço e água;
- aplicação de solução de ácido muriático diluído com brocha; lavagem com ácido em abundância.

A limpeza do korodur de alta resistência mármore e granitos, será feita da seguinte forma:

- remoção de cera de proteção quando existir e limpeza da superfície com pano embebido em removedor;
- aplicação de duas demãos de verniz poliuretano semi-brilho

As cerâmicas serão inicialmente limpas com pano seco. Salpicos de argamassa e tintas serão removidos com esponjas de aço fina. A lavagem final será com água em abundância.

Os aparelhos sanitários serão limpos com esponjas de aço, sabão e água. Os metais deverão ser limpos com removedor. Não poderá ser aplicado ácido muriático.

Serão realizados testes para verificação de funcionamento de todos os aparelhos, e equipamentos do edifício.

A obra deverá ser entregue completamente limpa, desimpedida, livre de entulhos e restos de obra e após a execução dos testes de funcionamento, para que a Fiscalização efetue o recebimento da mesma.

7. GENERALIDADES

Todo o material, ferramentas, equipamentos e mão-de-obra necessários a execução dos serviços, deverão ser fornecidos pela firma contratada, a menos que esteja escrito o contrário no caderno de especificações.

Todos os materiais e mão-de-obra a serem empregados deverão ser de 1ª qualidade, acabamento esmerado e satisfazer ao Caderno de Especificações, devendo ser submetido à prévia Fiscalização do CEFET-RJ.

Durante a execução dos serviços, a firma contratada deverá manter as áreas adjacentes à obra limpas e desimpedidas para a circulação. Todo o entulho, advindo da obra, será retirado pela firma contratada, antes do término dos serviços, pois a mesma somente será considerada como entregue, quando perfeitamente limpa e em condições de uso imediato.

O processo de execução dos serviços ficará a critério e responsabilidade da firma contratada (a menos que haja especificação própria por escrito), devendo o mesmo zelar pela obtenção da melhor qualidade do produto final, além das normas técnicas vigentes.

A contratada deverá se submeter às exigências da Fiscalização da Divisão de Arquitetura e Engenharia Civil da Prefeitura do CEFET-RJ, cujas decisões, instruções e interpretações serão imperativas, ficando sob a responsabilidade e critério da mesma o aceite ou não dos serviços, ou parte deles. De acordo com a qualidade, correção, pontualidade e/ou outros critérios cabíveis, os serviços poderão ser interrompidos durante a sua execução e/ou condenados no final.

Havendo necessidade de realização dos serviços nos finais de semana e/ou feriados, a Concessionária deverá fazer a solicitação por escrito, com, no mínimo, 48 horas de antecedência, relacionando os nomes de todos os funcionários que permanecerão nos referidos dias no Campus e respectivos documentos de identidade.

Eventuais modificações nos Projetos e Especificações, só serão admitidas quando aprovadas pela Fiscalização do CEFET/RJ.

Deverão ser rigorosamente observadas durante a execução dos serviços, no que for aplicável, os seguintes documentos:-Normas Brasileiras e Especificações Técnicas, regulamentadas pela ABNT.- Código de Obras e Leis Municipais cabíveis.-

Regulamentos, Especificações, Recomendações, Normas das Companhias Concessionárias de Serviços de Água e Esgoto, Luz e Força, Telefones e Corpo de Bombeiros

A Contratada será responsável pela construção de seu barracão de obras, e suas devidas instalações provisórias em local determinado pelo CEFET.

O CEFET-RJ é uma instituição de ensino e suas atividades acadêmicas não deverão ser prejudicadas durante as atividades de quaisquer obras e/ou serviços. Por esse motivo pede-se a colaboração dos contratados no sentido de, por exemplos, evitar barulhos desnecessários, aguardar certos locais serem liberados para início do serviço, zelar pela segurança dos transeuntes, etc.

No demais, a empresa deverá consultar os termos do Edital de Licitação (RDC) e atender também às suas exigências.

A obra deverá ser entregue em perfeito estado de limpeza e conservação, apresentado funcionamento ideal, para todas as instalações, equipamentos e aparelhos pertinentes à mesma e com todas as ligações às redes de serviços públicos definitivas.

Todo entulho proveniente dos serviços e obras efetuadas como sobra de materiais, e também as instalações e equipamentos utilizados na execução dos trabalhos deverão ser retirados do terreno.

Durante o desenvolvimento dos serviços, será obrigatória a proteção adequada de pisos de alto padrão, nos casos em que a duração da obra ou a passagem obrigatória assim o exigirem.

A obra deverá ser executada de acordo com o ante-projeto de arquitetura apresentado, em conformidade com as especificações deste memorial e tendo igualmente como referência a Planilha de Quantitativos e Custos.

Os materiais empregados deverão obedecer aos padrões de qualidade das normas brasileiras e às especificações técnicas dos projetos. Qualquer modificação ou substituição posterior nos projetos ou especificações, deverão receber aprovação prévia da Divisão de Arquitetura e Engenharia Civil do CEFET/RJ.

Os serviços só será considerado completamente entregue e acabada após a coleta do entulho e limpeza dos ambientes.

8. SUSTENTABILIDADE

A execução dos serviços pela contratada deverá visar à economia de energia e de água, utilizando materiais biodegradáveis sempre que houver disponibilidade no mercado.

Os materiais a serem utilizados na execução do serviço de reforma deverão prioritariamente atender às exigências das normas da ABNT, devendo possuir, nos casos específicos, selos de certificação de qualidade e de responsabilidade ambiental, bem como sua aplicação deverá ser rigorosamente dentro dos parâmetros de qualidade de sistemas construtivos relativos à boa técnica, economia e ecologia.

O uso de madeira deverá apresentar a origem e procedência de acordo com autorização do IBAMA.

Todos os serviços especificados deverão ser executados em conformidade com as normas aprovadas pela ABNT ou, na sua falta, pelas normas indicadas pela boa técnica.

A firma adjudicada é responsável pelo fornecimento de mão-de-obra especializada, ferramentas, equipamentos e materiais necessários à execução do serviço, estando sujeita a aceitação dos mesmos pela fiscalização.

Ressalta-se que os profissionais deverão estar habilitados para a realização dos serviços, receberem equipamentos de proteção coletiva (EPC) e individual (EPI) adequados e que a empresa contratada assumirá integral responsabilidade, técnica, jurídica e trabalhista, pelos profissionais alocados. A Contratante poderá interromper a qualquer tempo a execução dos serviços sem ônus para a mesma se constatar a falta de tais equipamentos. Não será permitido que qualquer operário exerça suas funções, dentro do local de trabalho, sem os seus equipamentos de proteção correspondentes.

9. CUSTOS

O Custo estimado para execução dos serviços é de R\$ 595.939,26 (Quinhentos e noventa e cinco mil, novecentos e trinta e nove reais e vinte e seis centavos), calculado com base no Custo de Composição do SINAPI – Sistema Nacional de Pesquisa de Custos e Índices da Construção Civil (RJ) e na omissão deste Sistema, para alguns serviços foram utilizados estimativas de outros institutos, tais como: Orse, Setop, Siurb, Sudcap, CPOS e Iopes.

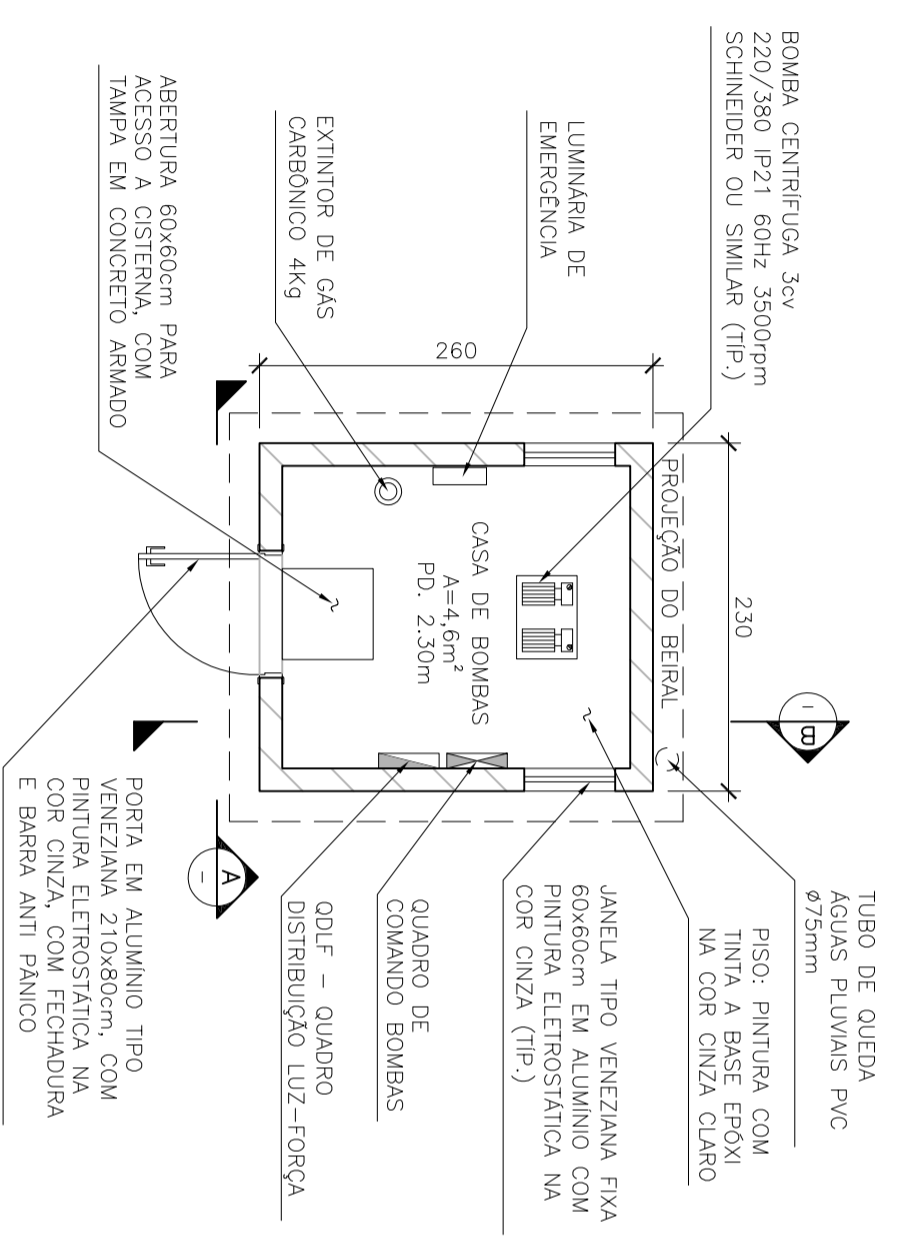
Este Caderno de Especificações se complementa com a Planilha de Quantitativos e Custos e Cronograma Físico-Financeiro e Desenhos Técnicos.

DOCUMENTOS DE REFERÊNCIA

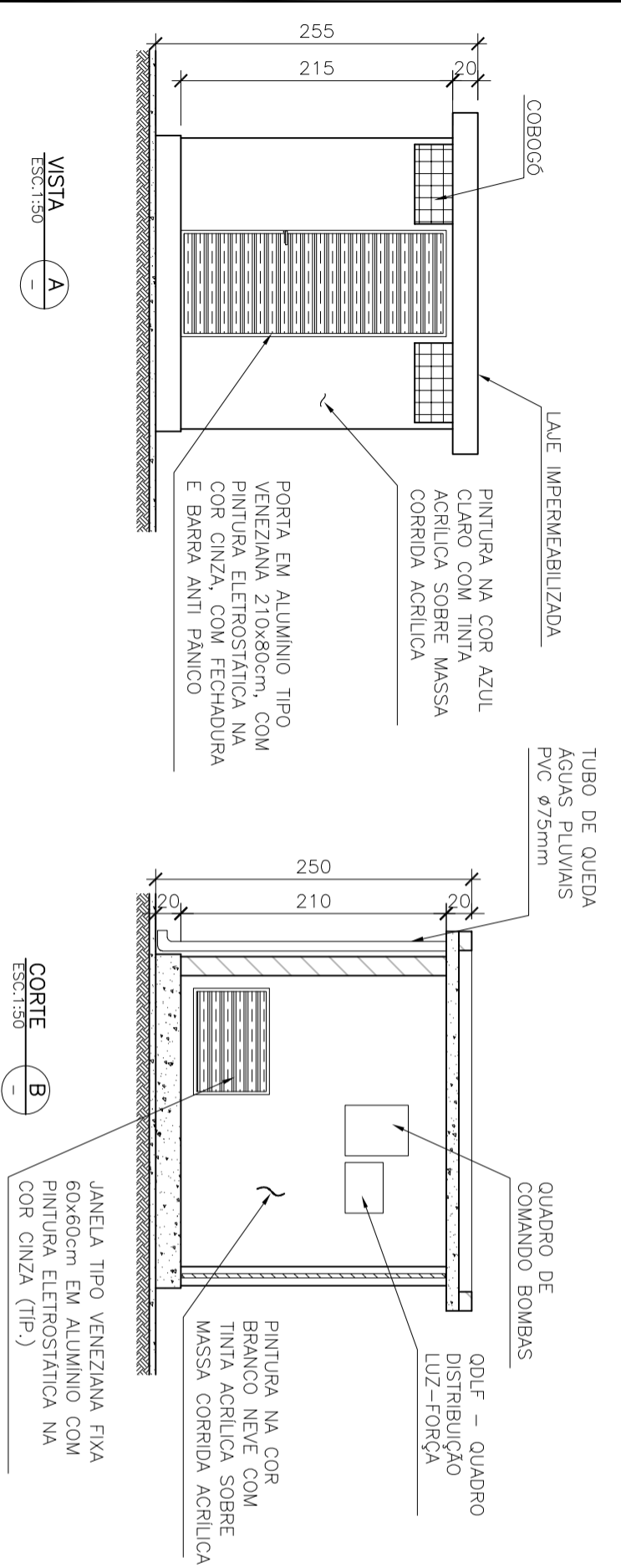
- 1 - TERMO DE REFERÊNCIA
- 2 - PLANILHAS DE QUANTITATIVOS

NOTAS GERAIS

- 1 - MEDIDAS EM CENTÍMETROS (cm), EXCETO ONDE INDICADO



PLANTA - CASA DE BOMBAS
ESC.1:50



VISTA
ESC.1:50

CORTE
ESC.1:50

0	EMISSÃO ORIGINAL - PARA ESTUDO	17/08/21	FBS		
REV.	DESCRIÇÃO	DATA	EXEC.	VERIF.	APROV.

AS INFORMAÇÕES DESTA DOCUMENTO SÃO DE PROPRIEDADES DO CEFET, SENDO PROIBIDA A SUA UTILIZAÇÃO FORA DA SUA FINALIDADE.



PREFEITURA

Localização:
CEFET/RJ - UNIDADE NOVA FRIBURGO

Título:
REFORMA CASA DE BOMBAS CENTRÍFUGAS
ARQUITETURA

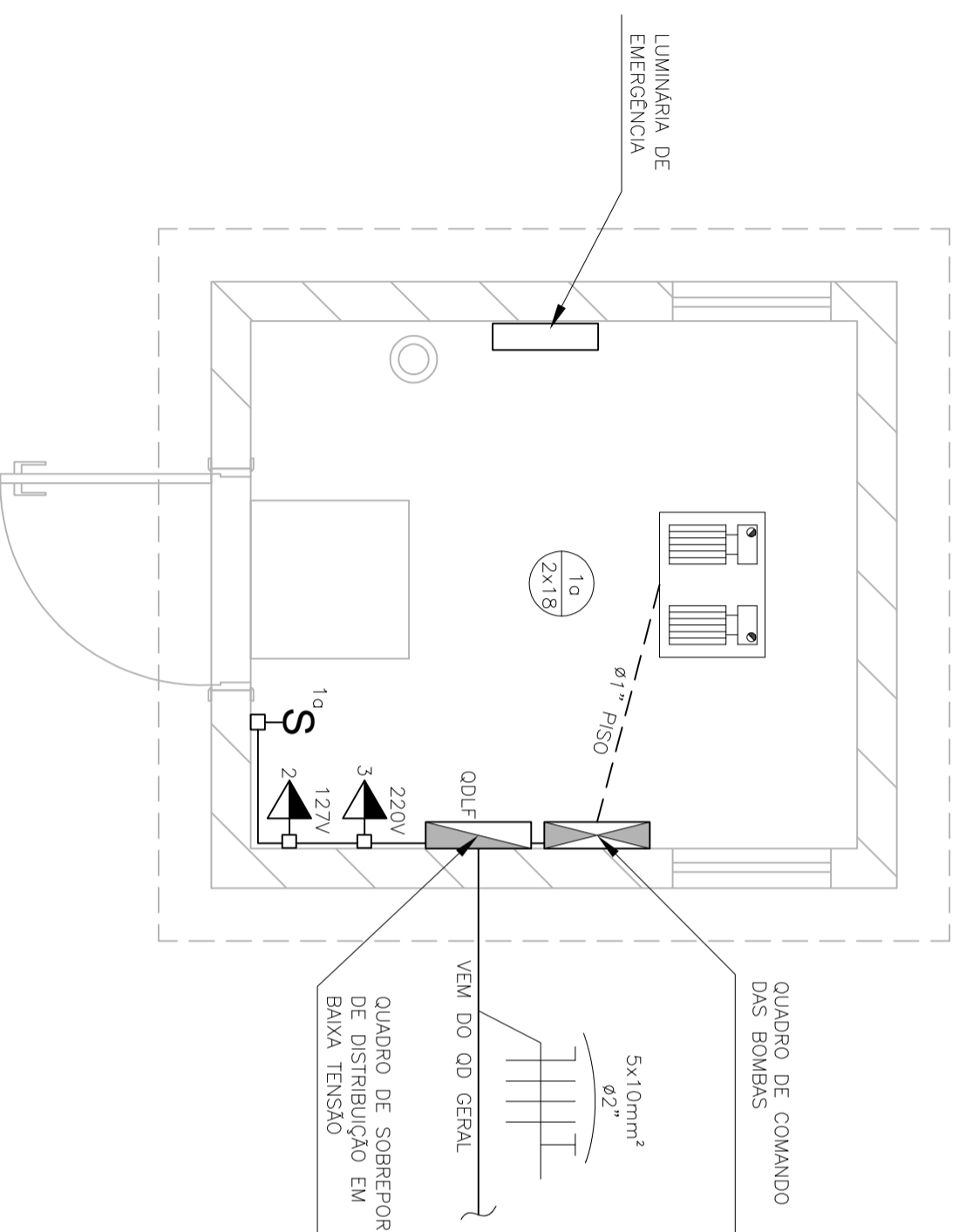
PROJ.:	PREFEITURA	Execução:	FABRICIO	Verificação:		Aprovação:	
ESCALAS	INDICADA	ETAPA:	ESTUDO PRELIMINAR	FOLHA:			01 DE 01
DATA:	17/08/2021	ARQUIVO DWG:	DE-CFT-NFR-ARQ-001				

DOCUMENTOS DE REFERÊNCIA

- 1 - TERMO DE REFERÊNCIA
- 2 - PLANILHAS DE QUANTITATIVOS

NOTAS GERAIS

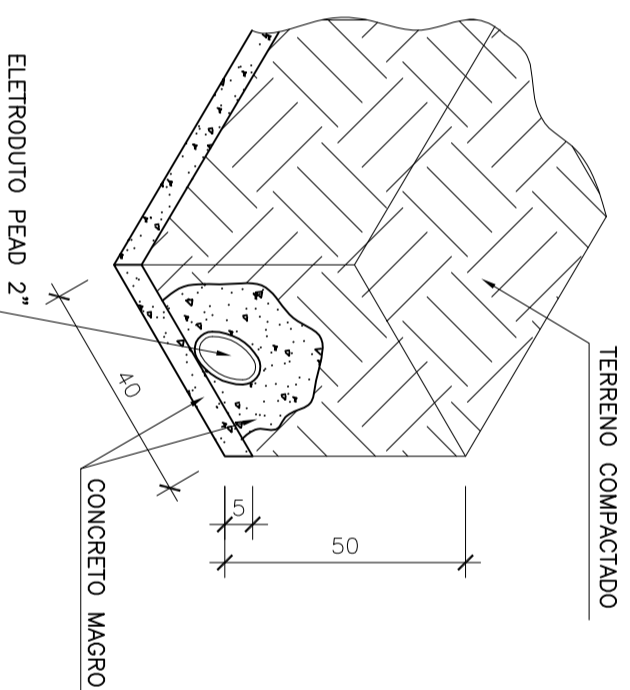
- 1 - MEDIDAS EM CENTÍMETROS (cm), EXCETO ONDE INDICADO



ELETRICA – CASA DE BOMBAS
ESC.1:50

QUADRO DE DISTRIBUIÇÃO EM BAIXA TENSÃO – QDLF

Nº	CIRCUITO	POTENCIA (W)	CONDUTOR (mm ²)	DISJUNTOR (A)	FASES	TENSÃO (V)
1	ILUMINAÇÃO	2X18W LED	1,5	10	2	220
2	TOMADA 127	1X600W	2,5	10	2	220
3	TOMADA 220	1X600W	2,5	10	2	220
4	BOMBA 1	2200W (3cv)	2,5	16	3	220
5	BOMBA 2	2200W (3cv)	2,5	16	3	220
6	RESERVA	–	–	–	–	–
7	RESERVA	–	–	–	–	–
TOTAL			10,0	50	TRIFÁSICO	220V



DETALHE ENVELOPE DE CONCRETO
S/ESC.

0	EMISSÃO ORIGINAL – PARA ESTUDO	17/08/21	FBS		
REV.	DESCRIÇÃO	DATA	EXEC.	VERIF.	APROV.

AS INFORMAÇÕES DESTE DOCUMENTO SÃO DE PROPRIEDADES DO CEFET, SENDO PROIBIDA A SUA UTILIZAÇÃO FORA DA SUA FINALIDADE.



CEFET/RJ

PREFEITURA

Localização:

CEFET/RJ – UNIDADE NOVA FRIBURGO

Título:

CASA DE BOMBAS CENTRÍFUGAS
ALIMENTAÇÃO ELÉTRICA

PROJ.:	PREFEITURA	Execução:	FABRÍCIO	Verificação:		Aprovação:	
ESCALAS:	INDICADA	ETAPA:	ESTUDO PRELIMINAR	FOLHA:		01	DE 01
DATA:	17/08/2021	ARQUIVO DWG:	DE-CFT-NFR-ELE-001				

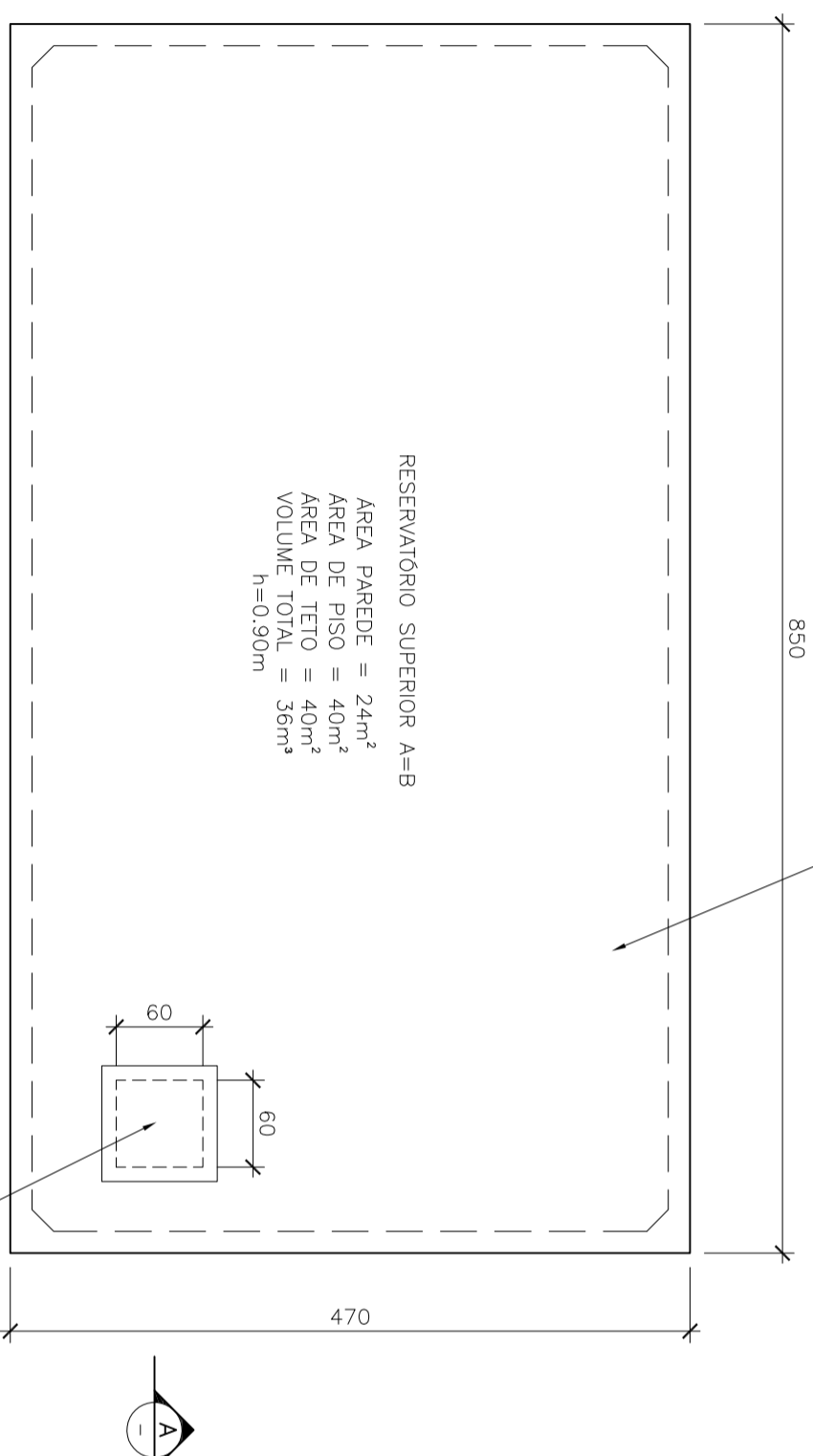
DOCUMENTOS DE REFERÊNCIA

- 1 - TERMO DE REFERÊNCIA
- 2 - PLANILHAS DE QUANTITATIVOS

NOTAS GERAIS

- 1 - MEDIDAS EM CENTÍMETROS (cm), EXCETO ONDE INDICADO

RETIRADA DA PROTEÇÃO MECÂNICA. TRATAMENTO IMPERMEABILIZANTE COM MANTA ASFÁLTICA 3mm COM APLICAÇÃO DE PRIMER. APLICAÇÃO DE PROTEÇÃO MECÂNICA 3cm.

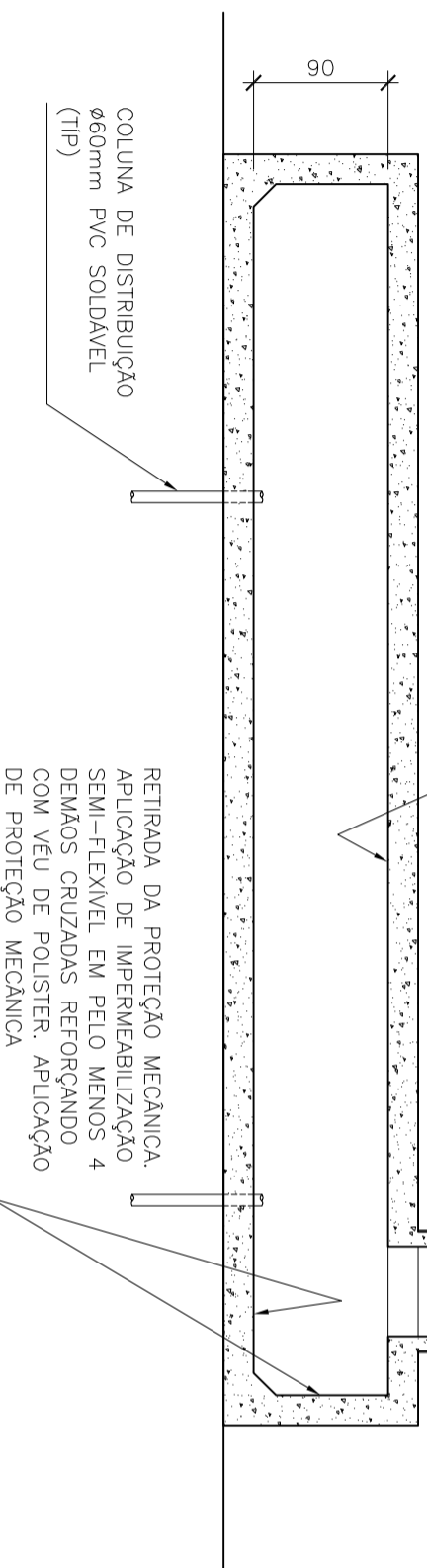


VISTA SUPERIOR – RESERVATÓRIOS A=B
 ESC:1:50

ALÇAPÃO 60x60cm COM TAMPA EM CHAPA DE AÇO e=4,75mm COM PINTURA ESMALTE SINTÉTICO NA COR CINZA CLARO.

APLICAÇÃO DE IMPERMEABILIZAÇÃO SEMI-FLEXÍVEL

ALÇAPÃO 60x60cm



RESERVATÓRIOS SUPERIORES A=B
 IMPERMEABILIZAÇÃO



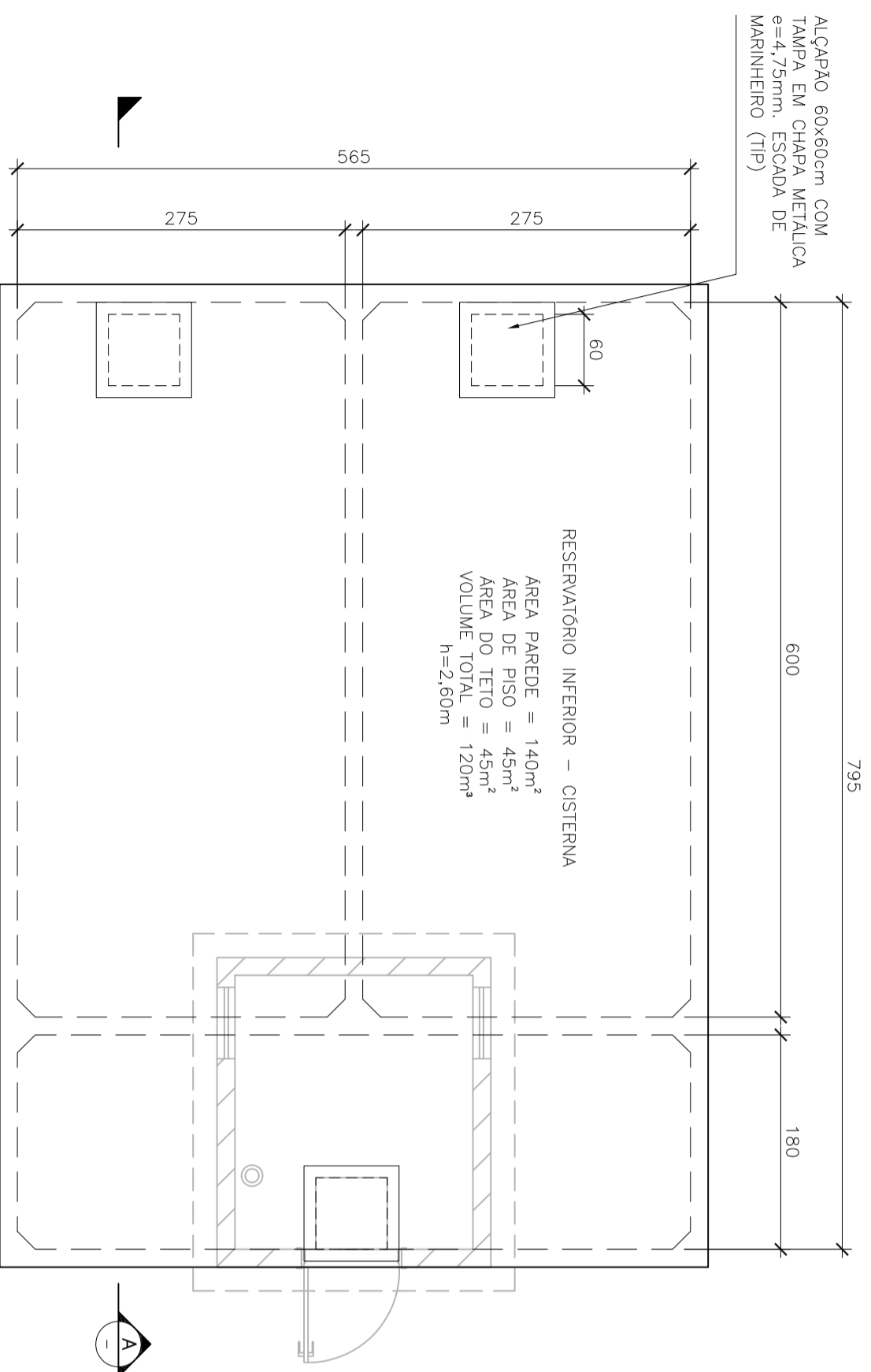
PREFEITURA

LOCALIZAÇÃO: CEFET/RJ – UNIDADE NOVA FRIBURGO

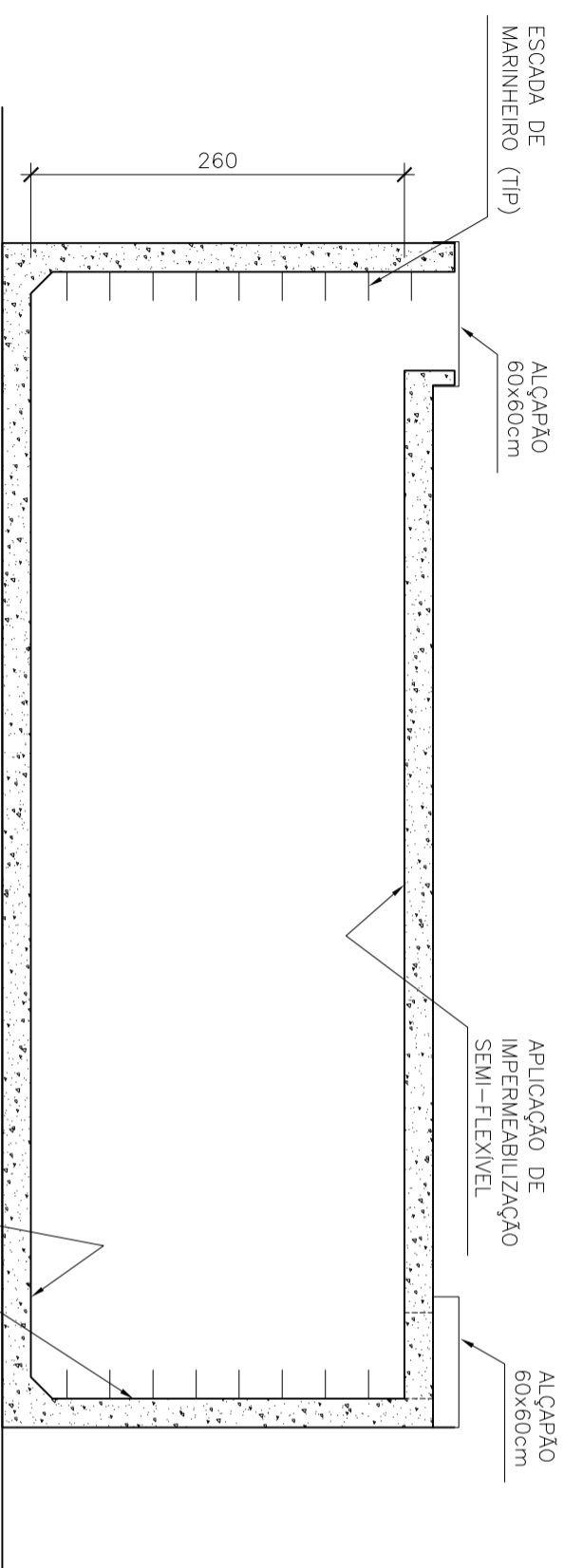
AS INFORMAÇÕES DESTA DOCUMENTO SÃO DE PROPRIEDADES DO CEFET, SENDO PROIBIDA A SUA UTILIZAÇÃO FORA DA SUA FINALIDADE.

REV.	DESCRIÇÃO	DATA	EXEC.	VERIF.	APROV.
0	EMIÇÃO ORIGINAL – PARA ESTUDO	17/08/21	FBS		

PROJ.:	PREFEITURA	EXECUÇÃO:	FABRÍCIO	VERIFICAÇÃO:		APROVAÇÃO:	
ESCALAS:	INDICADA	ETAPA:	ESTUDO PRELIMINAR	FOLHA:	01	DE	01
DATA:	17/08/2021	ARQUIVO DWG:	DE-CFT-NFR-IMP-001				



VISTA SUPERIOR – CISTERNA
ESC:1:50



CORTE
ESC:1:50

RETIRADA DA PROTEÇÃO MECÂNICA. APLICAÇÃO DE IMPERMEABILIZAÇÃO SEMI-FLEXÍVEL EM PELO MENOS 4 DEMÃOS CRUZADAS REFORÇANDO COM VÉU DE POLÍSTER. APLICAÇÃO DE PROTEÇÃO MECÂNICA

DOCUMENTOS DE REFERÊNCIA

- 1 – TERMO DE REFERÊNCIA
- 2 – PLANILHAS DE QUANTITATIVOS

NOTAS GERAIS

- 1 – MEDIDAS EM CENTÍMETROS (cm), EXCETO ONDE INDICADO

REV.	0	EMISSÃO ORIGINAL – PARA ESTUDO	17/08/21	FBS		
------	---	--------------------------------	----------	-----	--	--

AS INFORMAÇÕES DESTA DOCUMENTO SÃO DE PROPRIEDADES DO CEFET, SENDO PROIBIDA A SUA UTILIZAÇÃO FORA DA SUA FINALIDADE.



PREFEITURA

Localização:

CEFET/RJ – UNIDADE NOVA FRIBURGO

Título:

RESERVATÓRIO INFERIOR – CISTERNA
IMPERMEABILIZAÇÃO

PROJ.:	PREFEITURA	Execução:	FABRICIO	Verificação:		Aprovação:
	INDICADA	ETAPA:	ESTUDO PRELIMINAR	FOLHA:	01	DE 01
DATA:	17/08/2021	ARQUIVO DWG:	DE-CFT-NFR-IMP-001			

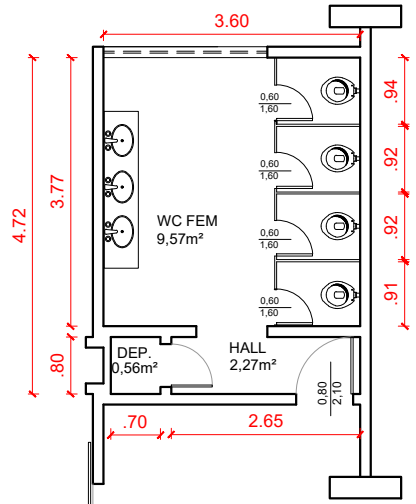
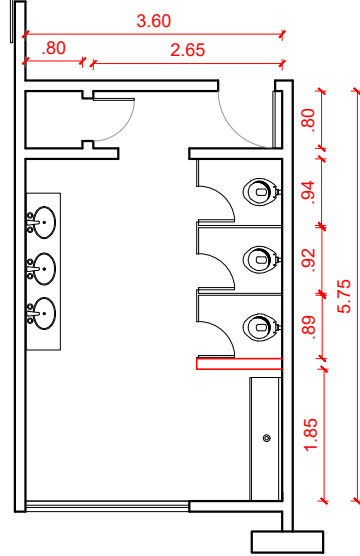


FOTO DAS CABINES SANITÁRIAS

CABINES SANITÁRIAS COM DIVISÓRIAS EM MÁRMORE BRANCO E FECHAMENTO COM PORTAS DE MADEIRA REVESTIDAS COM LAMINADO MELAMINICO NA COR BRANCA.

AS CABINES APRESENTAM VASO EM LOUÇA BRANCA E CAIXA DE DESCARGA, AS PAREDES ESTÃO REVESTIDAS ATÉ 1,80m COM REVESTIMENTO CERÂMICO.

AS DIVISÓRIAS SE APRESENTAM COM MANCHAS E TRECHOS QUEBRADOS, AS PORTAS SE ENCONTRAM SEM FECHO E EMPENADAS E AS LOUÇAS DESGASTADAS.



PLANTA BAIXA - LAYOUT INICIAL



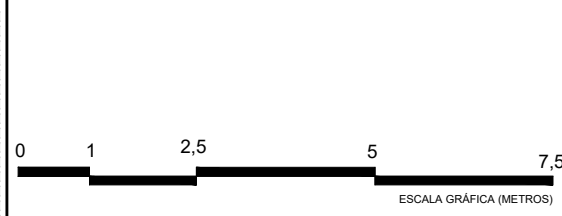
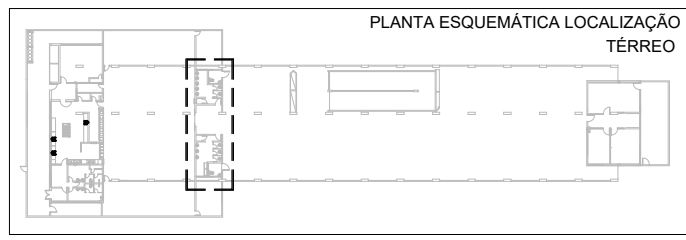
FOTO DA PORTA DO DEPÓSITO
 PORTA EM MADEIRA COM PINTURA NA COR AZUL MARINHO, SEM MAÇANETA E COM AVARIAS.



FOTO DO MICTÓRIO EM INOX
 MICTÓRIO EM INOX INSTALADO MAS TRECHOS AMASSADOS E COM PRESENÇA DE FERRUGEM.



FOTO DA PIA
 BANCADA DE MÁRMORE CINZA E CUBAS EM LOUÇA BRANCA COM TORNEIRAS E ACESSÓRIOS INSTALADOS. PAREDES REVESTIDAS E PISO COM DESGASTE APARENTE.



		PREFEITURA- Setor de Projetos	
CEFET/RJ		NOME DO PROJETO: CIEP - ANEXO AO CAMPUS	
TÍTULO: DIAGNÓSTICO - BANHEIRO TÉRREO		LOCALIZAÇÃO: UnED Friburgo	
DATA: SETEMBRO 2021		ESCALA: 1:75	
REVISÃO: 00		AUTOR DO PROJETO: -	
DESENHO: Raísa Gaspar		01	

QUILA	ESPESSURA	COR
1	0,05	7
2	0,15	7
3	0,10	7
4	0,00	7
5	0,25	7
6	0,10	7
7	0,30	7
9	0,10	253
10	0,35	101
50	0,05	301
136	0,05	293
241	0,05	177
251	0,40	7
253	0,05	253

Substituir a bancada e cubas do lavatório;

Substituir forro do teto;

Substituir todas as luminárias e interruptores;

Demolir e refazer todo o piso em granilite do banheiro.

Colocar revestimento cerâmico em todas as paredes do banheiro até o rebaixo de gesso

Demolir e refazer todo o piso em granilite do banheiro.

Colocar revestimento cerâmico em todas as paredes do banheiro até o rebaixo de gesso

Substituir a bancada e cubas do lavatório;

Substituir forro do teto;

Substituir todas as luminárias e interruptores;

LEGENDA

— CONSTRUIR

- - - DEMOLIR

Construir em drywall banheiro acessível com acesso externo

-Trocar todas as divisórias e portas;

-Trocar todas as bacias sanitárias;

-Trocar porta

-Trocar porta

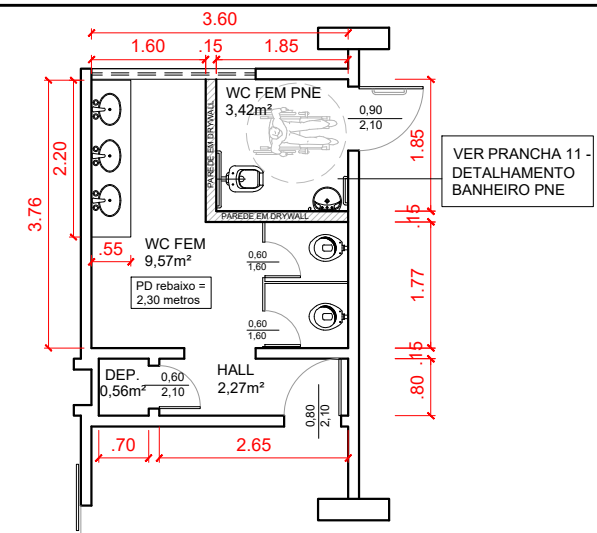
-Trocar todas as divisórias e portas;

-Trocar todas as bacias sanitárias;

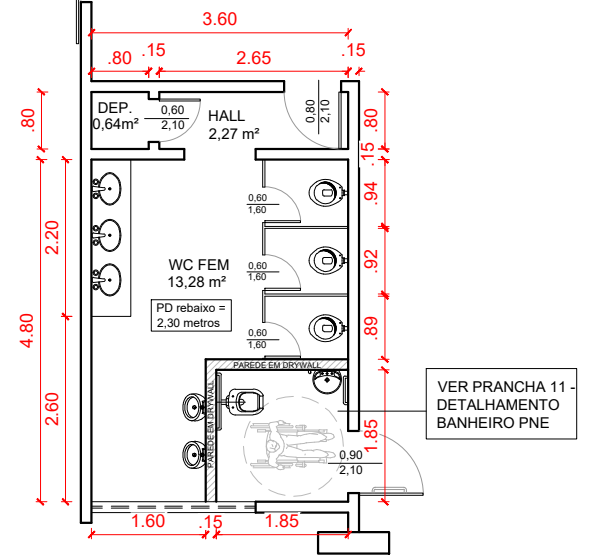
Retirar mictório em inox e instalar de louça

Construir em drywall banheiro acessível com acesso externo

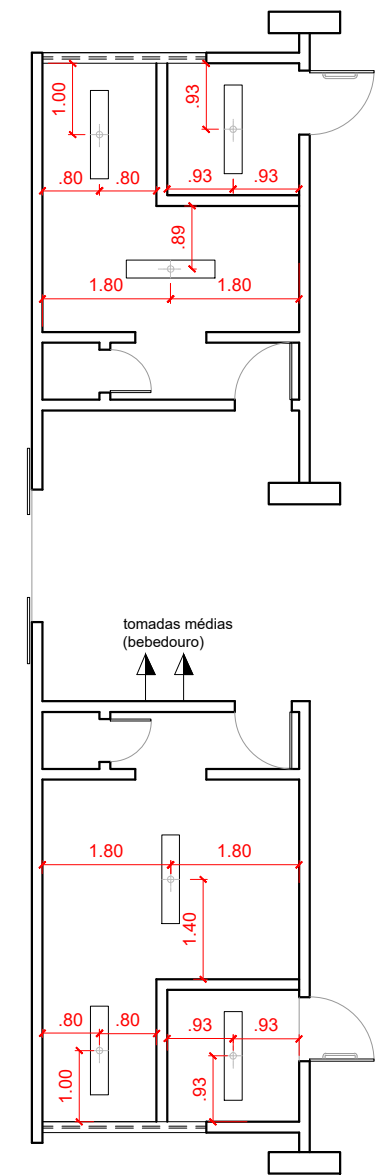
PLANTA BAIXA DEMOLIR E CONSTRUIR



VER PRANCHA 11 - DETALHAMENTO BANHEIRO PNE

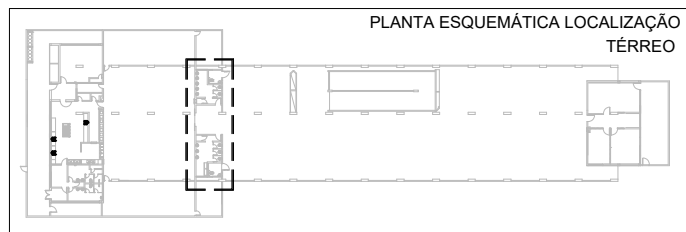


VER PRANCHA 11 - DETALHAMENTO BANHEIRO PNE



PLANTA DE ILUMINAÇÃO

PLANTA ESQUEMÁTICA LOCALIZAÇÃO TÉRREO



CEFET/RJ

PREFEITURA- Setor de Projetos

NOME DO PROJETO: CIEP - ANEXO AO CAMPUS

TÍTULO: PLANTAS BANHEIROS - ANDAR TÉRREO

LOCALIZAÇÃO: UnED Friburgo

NUMERO: 02

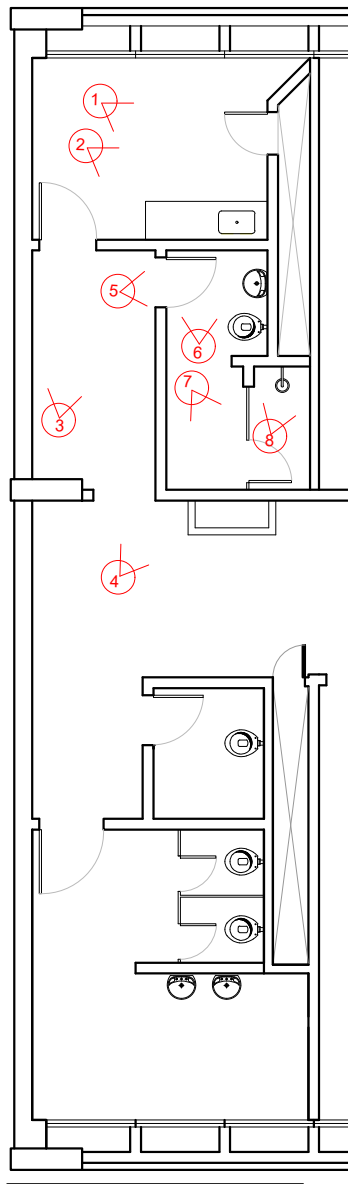
DATA: SETEMBRO 2021

ESCALA: 1:75

REVISÃO: 00

AUTOR DO PROJETO: -

DESENHO: Raísa Gaspar



PLANTA BAIXA LAYOUT INICIAL



1 FOTO DA COPA
COPA COM BANCADA EM MÁRMORE COM MANCHAS E DESGASTE EM ALGUNS TRECHOS, APRESENTA CUBA EM INOX NO LOCAL, MAS A TORNEIRA E DEMAIS CONEXÕES NÃO ESTÃO INSTALADAS. A PINTURA DAS PAREDES APRESENTA SUJIDADES.



2 FOTO DA COPA
O REBAIXAMENTO EM FORRO APRESENTA FURO E A PINTURA POSSUI DESCOLORIMENTO EM ALGUNS TRECHOS. A LUMINÁRIA SE ENCONTRA INSTALADA.



3 FOTO DA CIRCULAÇÃO
O REBAIXAMENTO EM FORRO E A LUMINÁRIA SE ENCONTRAM INSTALADAS E COM BOM ESTADO.



4 FOTO DO HALL
O REBAIXAMENTO EM FORRO E A LUMINÁRIA SE ENCONTRAM INSTALADAS E COM BOM ESTADO. A PAREDE EM QUE SE ENCONTRA O BEBEDOURO APRESENTA REVESTIMENTO COM TRINCAS.



5 FOTO DO VESTIÁRIO FUNCIONÁRIOS
VESTIÁRIO COM BACIA SANITÁRIA E LAVATÓRIO EM LOUÇA BRANCA, COM TORNEIRAS E ACESSÓRIOS, AS PEÇAS SE APRESENTAM COM POUCOS DESGASTES. AS PAREDES COM REVESTIMENTO CERÂMICO APRESENTAM MANCHAS E TRINCAS. PISO EM GRANILITE NA COR PRETA APRESENTA PONTOS DESGASTADOS.



6 FOTO DO VESTIÁRIO FUNCIONÁRIOS
VESTIÁRIO APRESENTA PINTURA COM DESCOLORIMENTO. O FORRO APRESENTA FURROS E APENAS UMA LUMINÁRIA SE ENCONTRA INSTALADA.



7 FOTO DO VESTIÁRIO FUNCIONÁRIOS
TRECHO ONDE SE LOCALIZA O BOX APRESENTA REVESTIMENTO CERÂMICO COM TRINCAS.



8 BOX DO VESTIÁRIO FUNCIONÁRIOS
TRECHO ONDE SE LOCALIZA O BOX APRESENTA REVESTIMENTO CERÂMICO COM TRINCAS. LOCAL SEM CHUVEIRO INSTALADO.

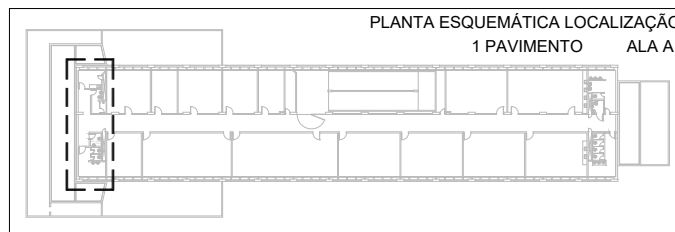



9 BOX DO VESTIÁRIO FUNCIONÁRIOS
PISO DO BOX COM DESGASTE E MANCHAS E SEM RALO INSTALADO.

LEGENDA

REV	ESPESSURA	COR
1	0,05	7
2	0,15	7
3	0,10	7
4	0,00	7
5	0,25	7
6	0,10	7
7	0,30	7
9	0,10	253
10	0,35	10
50	0,05	30
136	0,05	253
241	0,05	7
251	0,40	7
253	0,05	253

VISADA COM NUMERAÇÃO E DIREÇÃO DAS FOTOS





PREFEITURA- Setor de Projetos

CEIEP - ANEXO AO CAMPUS

TÍTULO: **DIAGNÓSTICO - BANHEIROS 1º PAV. - ALA A**

DATA: **SETEMBRO 2021**

ESCALA: **1:75**

REVISÃO: **00**

NUMERO: **03**

LOCALIZAÇÃO: **UnED Friburgo**

DESENHO: **Raísa Gaspar**

NUMERO DO PROJETO: **CEIEP - ANEXO AO CAMPUS**

AUTOR DO PROJETO: **-**

DIREITOS AUTORAIS RESERVADOS À PTA/SEPRO - CEFET/RJ - PROIBIDA ALTERAÇÃO/MODIFICAÇÃO OU USO EM OUTRO LOCAL

Substituir forro do teto;
Substituir todas as luminárias e interruptores;

Demolir e refazer todo o piso em granilite da copa, banheiros e hall;

Demolir bebedouro em alvenaria;

Substituir forro do teto;
Substituir todas as luminárias e interruptores;

Substituir forro do teto;
Substituir todas as luminárias e interruptores;

-Substituir bancada, cuba e torneira

-Trocar lavatório
Reinstalar torneiras e conexões

Colocar revestimento cerâmico em todas as paredes do banheiro e copa até o rebaixo de gesso

-Trocar bacia sanitária;

-Trocar lavatório
Reinstalar torneiras e conexões

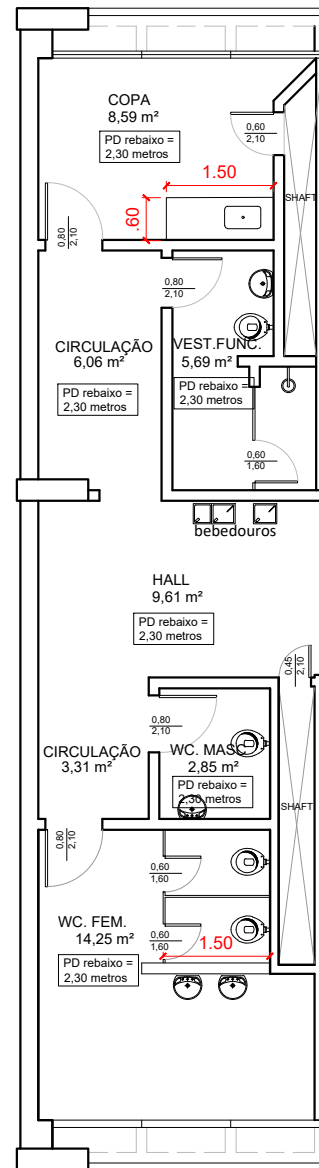
-Trocar todas as divisórias e portas;

-Trocar lavatório
Reinstalar torneiras e conexões

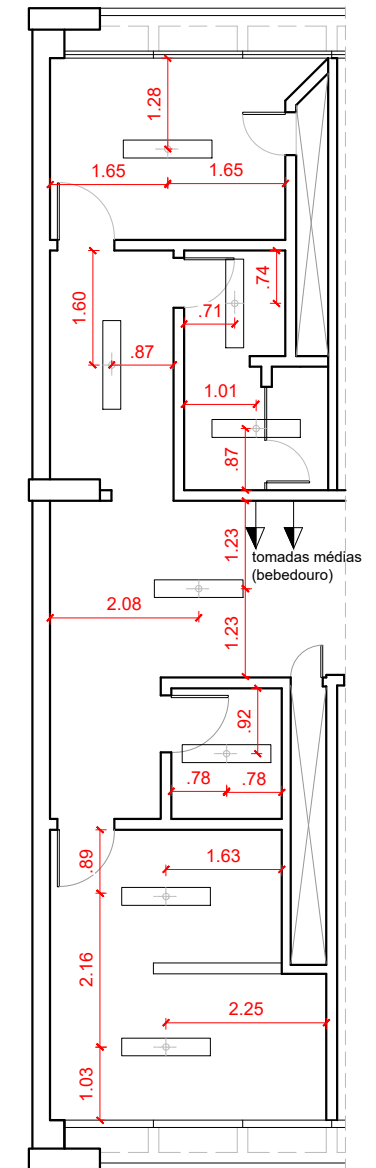
LEGENDA

- CONSTRUIR
- DEMOLIR

PLANTA BAIXA DEMOLIR E CONSTRUIR

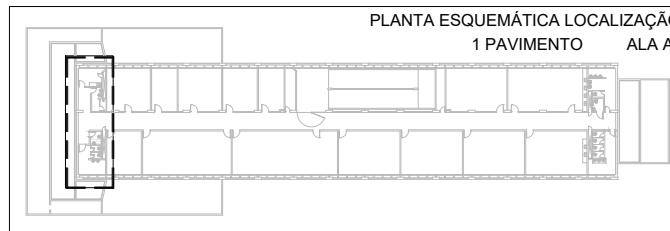


PLANTA BAIXA LAYOUT - REFORMA



PLANTA DE ILUMINAÇÃO

PLANTA ESQUEMÁTICA LOCALIZAÇÃO
1 PAVIMENTO ALA A



CEFET/RJ

PREFEITURA- Setor de Projetos

NOME DO PROJETO: CIEP - ANEXO AO CAMPUS

TÍTULO: PLANTAS BANHEIROS 1ºPAV.- ALA A

LOCALIZAÇÃO: UnED Friburgo

NUMERO: 04

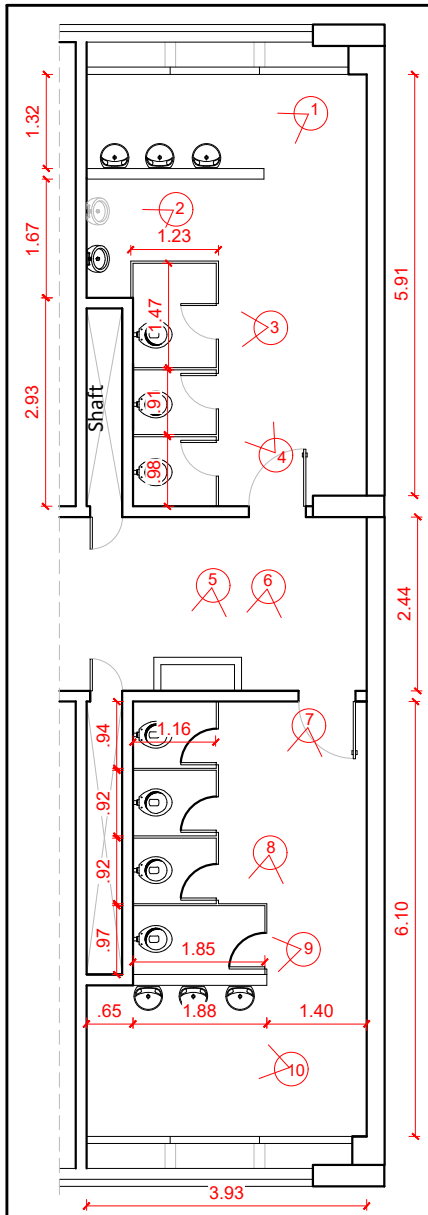
DATA: SETEMBRO 2021

ESCALA: 1:75

REVISÃO: 00

AUTOR DO PROJETO: -

DESENHO: Raísa Gaspar



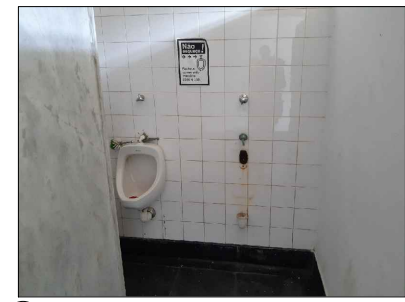
PLANTA BAIXA - LAYOUT INICIAL

LEGENDA

VISADA COM NUMERAÇÃO E DIREÇÃO DAS FOTOS



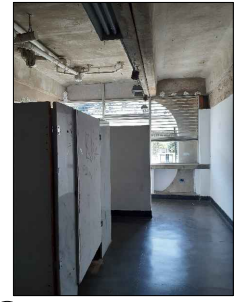
1 FOTO DOS LAVATÓRIOS
 O BANHEIRO APRESENTA 3 PONTOS COM LAVATÓRIOS INSTALADOS. NO MODELO SEM COLUNA EM LOUÇA BRANCA. AS TORNEIRAS SE ENCONTRAM INSTALADAS.



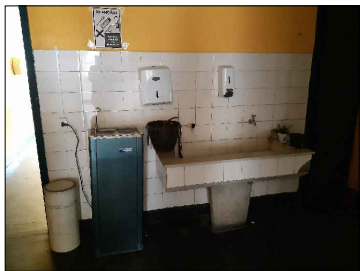
2 FOTO DOS MICTÓRIOS
 TRECHO COM ESPAÇO PARA INSTALAÇÃO DE 2 MICTÓRIOS. NO MOMENTO APENAS UMA UNIDADE EM LOUÇA BRANCA INSTALADA. NESSE TRECHO HOVE UM AUMENTO DA CABINE SANITÁRIA QUE GEROU UM AVANÇO DA DIVISÓRIA SOBRE O ESPAÇO DOS MICTÓRIOS.



3 VISÃO DA CABINE SANITÁRIA AMPLIADA
 NESSE BANHEIRO HOVE A AMPLIAÇÃO DA CABINE SANITÁRIA PARA MELHORAR O ACESSO.



4 VISÃO GERAL DO BANHEIRO
 AMBIENTE SEM FORRO E COM LUMINÁRIAS INSTALADAS. PISO EM GRANILITE PRETO DESGASTADO E PAREDES COM TRECHOS COM DESCOLAMENTO DA PINTURA E DIVISÓRIAS E PORTAS COM MANCHAS E PONTOS TRINCADOS.



5 6 FOTOS DO HALL
 O AMBIENTE SE ENCONTRA SEM FORRO, COM FURAS NA PARTE SUPERIOR DA PAREDE QUE SE ENCONTRA O BEBEDOURO EM ALVENARIA. A LUMINÁRIA SE ENCONTRA INSTALADA.
 AS PAREDES APRESENTAM PINTURA COM SUJIDADES E MANCHAS. E O TRECHO DE PAREDE COM O BEBEDOURO EM ALVENARIA APRESENTA REVESTIMENTO CERÂMICO ATÉ 1,50m. OS BEBEDOUROS ESTÃO SEM AS TORNEIRAS.



7 VISÃO GERAL DO BANHEIRO
 AMBIENTE COM FORRO E COM LUMINÁRIAS INSTALADAS. PISO EM GRANILITE PRETO DESGASTADO E PAREDES COM TRECHOS COM DESCOLAMENTO DA PINTURA E DIVISÓRIAS E PORTAS COM MANCHAS E PONTOS TRINCADOS.



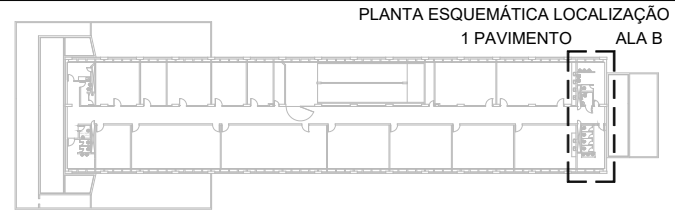
8 FOTO DAS CABINES SANITÁRIAS
 CABINES COM DIVISÓRIAS EM MÁRMORE BRANCO E PORTAS COM LAMINADO NA COR BRANCA. AS CABINES APRESENTAM DESGASTE, TRECHOS QUEBRADOS E MANCHAS EM ALGUNS PONTOS E AS PORTAS SE ENCONTRAM EMPENADAS E SEM FECHO.



9 VISÃO DA CABINE SANITÁRIA AMPLIADA
 NESSE BANHEIRO HOVE A AMPLIAÇÃO DA CABINE SANITÁRIA PARA MELHORAR O ACESSO. MAS A CABINE NÃO SE ENCONTRA DENTRO DAS NORMAS VIGENTES DE ACESSIBILIDADE.



10 FOTO DOS LAVATÓRIOS
 O BANHEIRO APRESENTA 3 PONTOS COM LAVATÓRIOS INSTALADOS. NO MODELO SEM COLUNA EM LOUÇA BRANCA. AS TORNEIRAS SE ENCONTRAM INSTALADAS. A PAREDE APRESENTA PINTURA COM MANCHAS E DESGASTE.



CEFET/RJ

PREFEITURA- Setor de Projetos

NOME DO PROJETO: **CIEP - ANEXO AO CAMPUS**

TÍTULO: **DIAGNÓSTICO - BANHEIROS 1º PAV. - ALA B**

LOCALIZAÇÃO: **UnEd Friburgo**

DATA: **SETEMBRO 2021**

ESCALA: **1:75**

REVISÃO: **00**

AUTOR DO PROJETO: **-**

DESENHO: **Raísa Gaspar**

NUMERO: **05**

DIREITOS AUTORAIS RESERVADOS À PTA/SEPRO - CEFET/RJ - PROIBIDA ALTERAÇÃO/MODIFICAÇÃO OU USO EM OUTRO LOCAL.

QUANTIDADE	ESPESSURA	COR
1	0,05	7
2	0,15	7
3	0,10	7
4	0,00	7
5	0,25	7
6	0,10	7
7	0,30	7
9	0,10	253
10	0,35	10
50	0,05	30
136	0,05	253
241	0,05	7
251	0,40	7
253	0,05	253

Colocar forro no teto;
Substituir todas as luminárias e interruptores;

-Remover e trocar as divisórias e portas;
-Trocar todas as bacias sanitárias;

Construir em drywall banheiro acessível com acesso externo

Demolir bebedouro em alvenaria

-Remover e trocar as divisórias e portas;
-Trocar todas as bacias sanitárias;

Remover e trocar as louças dos lavatórios e mictórios

Colocar revestimento cerâmico em todas as paredes do banheiros até o rebaixo de gesso

Demolir e refazer todo o piso em granilite do banheiro.

-Trocar porta

-Trocar porta

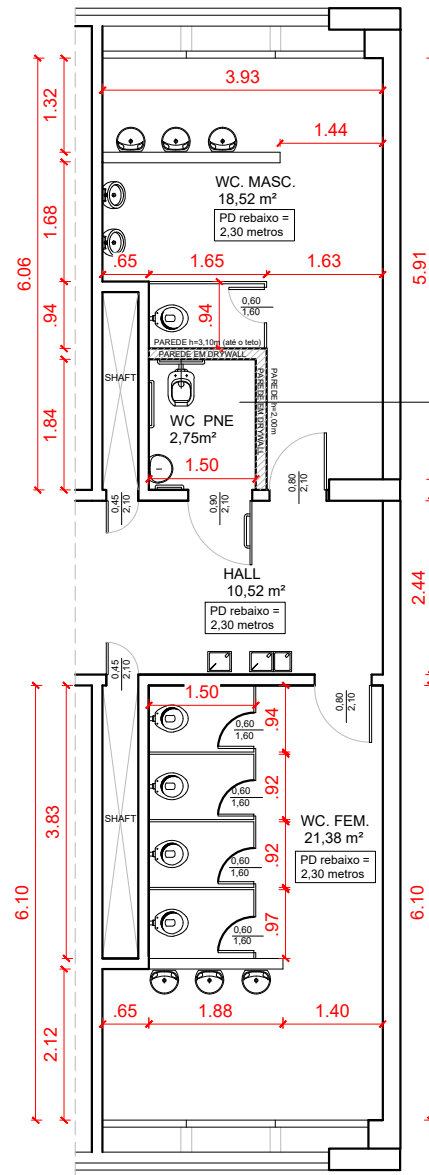
Demolir e refazer todo o piso em granilite do banheiro.

Substituir forro do teto;
Substituir todas as luminárias e interruptores;

LEGENDA

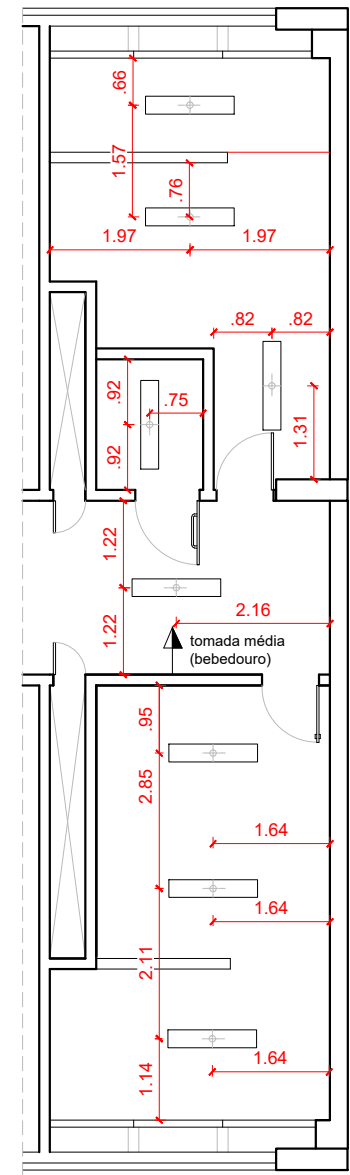
- CONSTRUIR
- - - DEMOLIR

PLANTA BAIXA DEMOLIR E CONSTRUIR

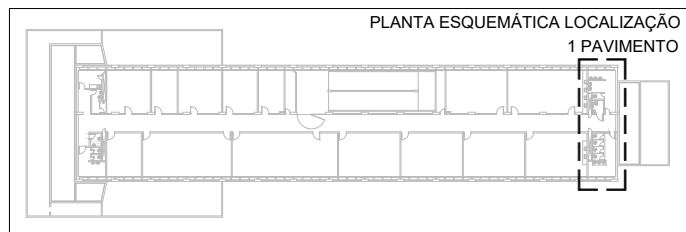


VER PRANCHA 12 - DETALHAMENTO BANHEIRO PNE

PLANTA BAIXA LAYOUT- REFORMA



PLANTA DE ILUMINAÇÃO



CEFET/RJ

PREFEITURA- Setor de Projetos

NOME DO PROJETO: CIEP - ANEXO AO CAMPUS

TÍTULO: PLANTAS BANHEIROS 1ºPAV. - ALA B

LOCALIZAÇÃO: UnEd Friburgo

DATA: SETEMBRO 2021

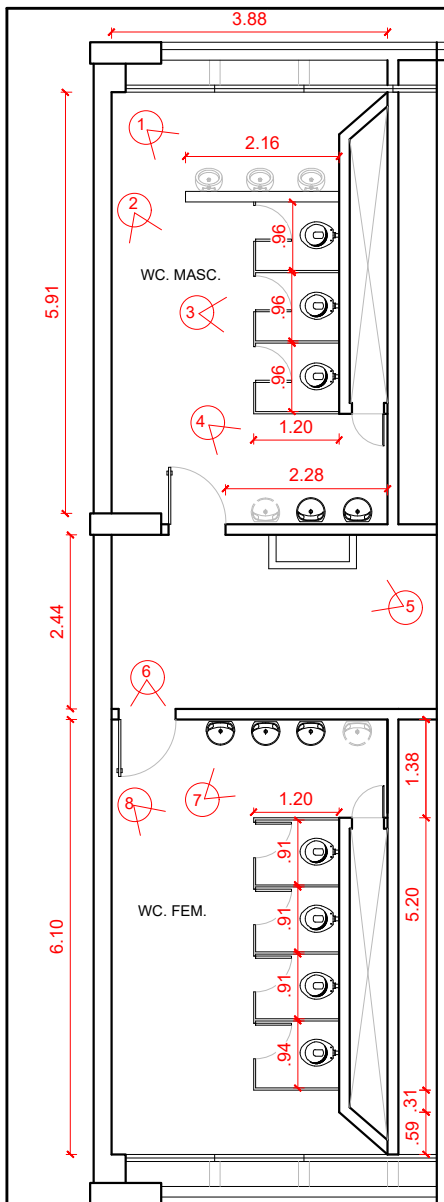
ESCALA: 1:75

REVISÃO: 00

AUTOR DO PROJETO: -

DESENHO: Raísa Gaspar

NUMERO: 06

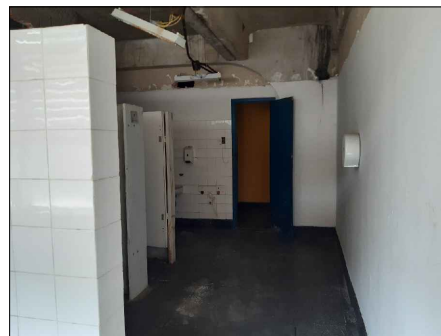


PLANTA BAIXA - LAYOUT INICIAL



1 FOTO DOS MICTÓRIOS

TRECHO COM ESPAÇO PARA INSTALAÇÃO DE 3 MICTÓRIOS, NO MOMENTO NENHUMA PEÇA ESTÁ INSTALADA.



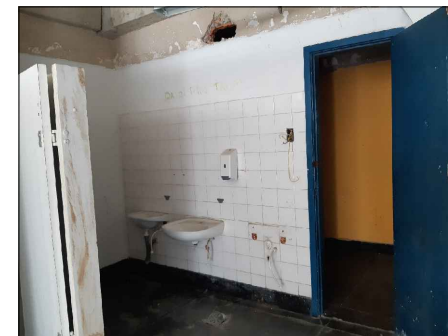
2 VISÃO GERAL DO BANHEIRO

AMBIENTE SEM FORRO MAS COM AS LUMINÁRIAS INSTALADAS, PISO EM GRANILITE PRETO DESGASTADO E PAREDES COM TRECHOS COM DESCOLAMENTO DA PINTURA E COM TRINCAS EM TRECHOS DO REVESTIMENTO CERÂMICO.



3 FOTO DAS CABINES SANITÁRIAS

CABINES COM DIVISÓRIAS EM MÁRMORE BRANCO E PORTAS COM LAMINADO NA COR BRANCA, AS CABINES APRESENTAM DESGASTE, MANCHAS E TRECHOS QUEBRADOS. AS PORTAS SE ENCONTRAM EMPENADAS E SEM FECHO.



4 FOTO DOS LAVATÓRIOS

O BANHEIRO APRESENTA 3 PONTOS DE LAVATÓRIO. EXISTEM 2 LAVATÓRIOS SEM COLUNA EM LOUÇA BRANCO INSTALADOS, SEM TORNEIRAS, UM DOS LAVATÓRIOS ESTÁ SEM RABICHO E SIFÃO, E UM PONTO ESTÁ SEM LAVATÓRIO INSTALADO.



5 FOTO DO HALL

O AMBIENTE SE ENCONTRA SEM FORRO. A LUMINÁRIA SE ENCONTRA INSTALADA.

AS PAREDES APRESENTAM PINTURA COM SUJIDADES E MANCHAS E O TRECHO DE PAREDE COM O BEBEDOURO EM ALVENARIA APRESENTA REVESTIMENTO CERÂMICO ATÉ 1,50m. OS BEBEDOUROS ESTÃO SEM AS TORNEIRAS.



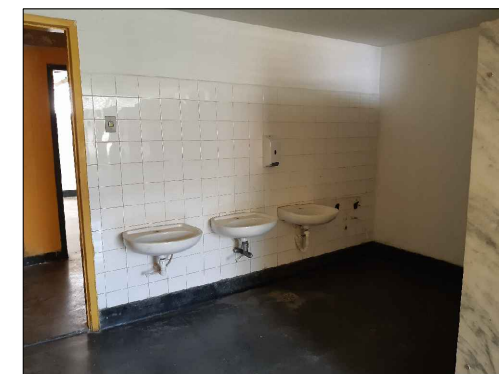
6 VISÃO GERAL DO BANHEIRO

AMBIENTE COM FORRO E LUMINÁRIAS INSTALADAS, PISO EM GRANILITE PRETO DESGASTADO E PAREDES COM TRECHOS COM DESCOLAMENTO DA PINTURA E COM TRINCAS EM TRECHOS DO REVESTIMENTO CERÂMICO.



7 VISÃO DAS CABINES SANITÁRIAS

CABINES EM MÁRMORE BRANCO COM PORTAS REVESTIDAS COM LAMINADO MELAMÍNICO BRANCO. AS PORTAS ESTÃO SEM TRINCOS E AS DIVISÓRIAS APRESENTAM MANCHAS EM ALGUNS PONTOS.

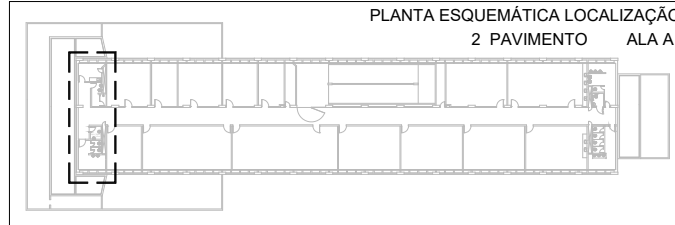



8 FOTO DOS LAVATÓRIOS

O BANHEIRO APRESENTA 4 PONTOS DE LAVATÓRIO. EXISTEM 3 LAVATÓRIOS SEM COLUNA EM LOUÇA BRANCO INSTALADOS, SEM TORNEIRAS, UM DOS PONTOS ESTÁ SEM LAVATÓRIO INSTALADO.

LEGENDA

1	0,05	7
2	0,15	7
3	0,10	7
4	0,00	7
5	0,25	7
6	0,10	7
7	0,30	7
9	0,10	253
10	0,35	10
136	0,05	253
241	0,05	7
251	0,40	7
253	0,05	253





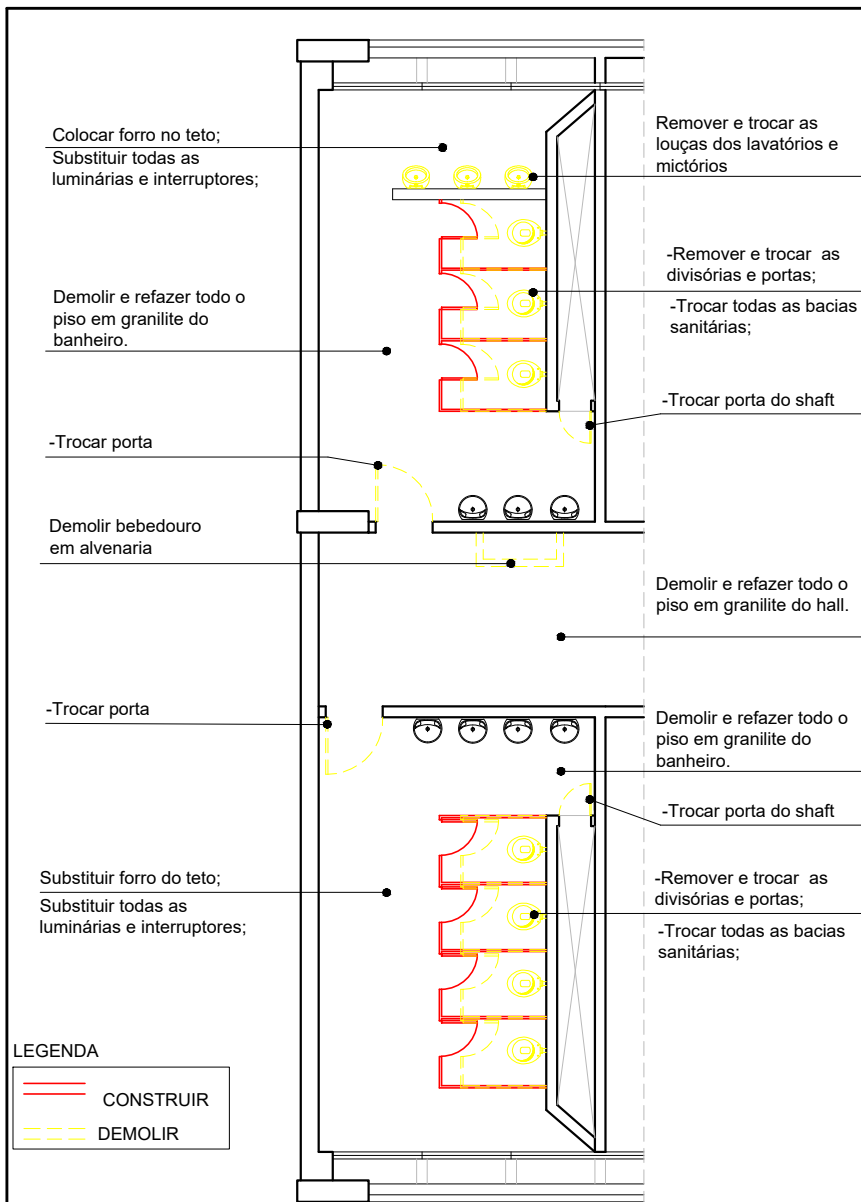
CEFET/RJ

PREFEITURA- Setor de Projetos

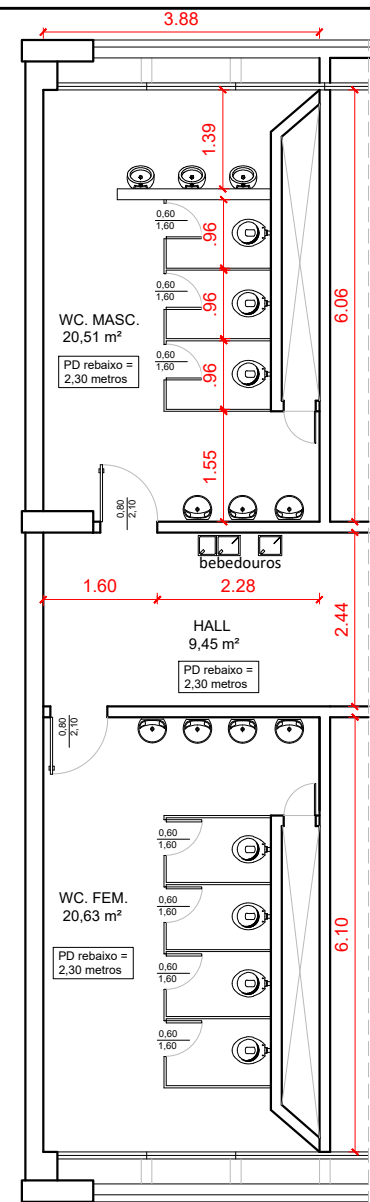
NOME DO PROJETO: **CIEP - ANEXO AO CAMPUS**

TÍTULO: DIAGNÓSTICO - BANHEIROS 2º PAV. - ALA A		LOCALIZAÇÃO: UnED Friburgo		NUMERO: 07
DATA: SETEMBRO 2021	ESCALA: 1:75	REVISÃO: 00	AUTOR DO PROJETO: -	DESENHO: Raísa Gaspar

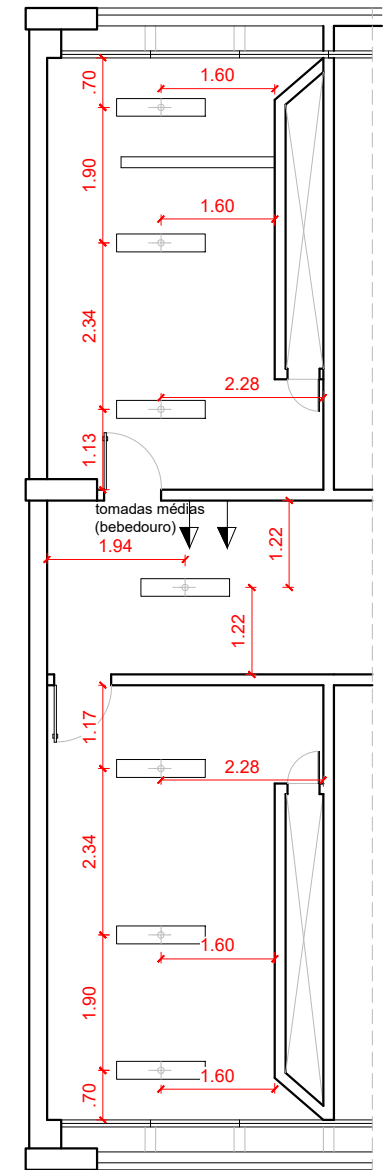
DIREITOS AUTORAIS RESERVADOS À PTA/SEPRO - CEFET/RJ - PROIBIDA ALTERAÇÃO/MODIFICAÇÃO OU USO EM OUTRO LOCAL.



PLANTA BAIXA DEMOLIR E CONSTRUIR



PLANTA BAIXA LAYOUT- REFORMA

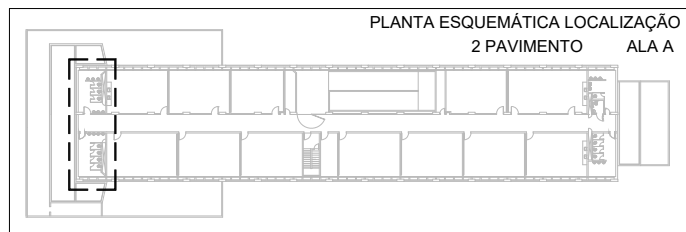


PLANTA DE ILUMINAÇÃO

LEGENDA

— CONSTRUIR

- - - DEMOLIR



TE

CEFET/RJ

PREFEITURA- Setor de Projetos

NOME DO PROJETO: CIEP - ANEXO AO CAMPUS

TÍTULO: PLANTA BAIXA 2ºPAV.- BANHEIROS - ALA A

LOCALIZAÇÃO: UnED Friburgo

DATA: SETEMBRO 2021

ESCALA: 1:75

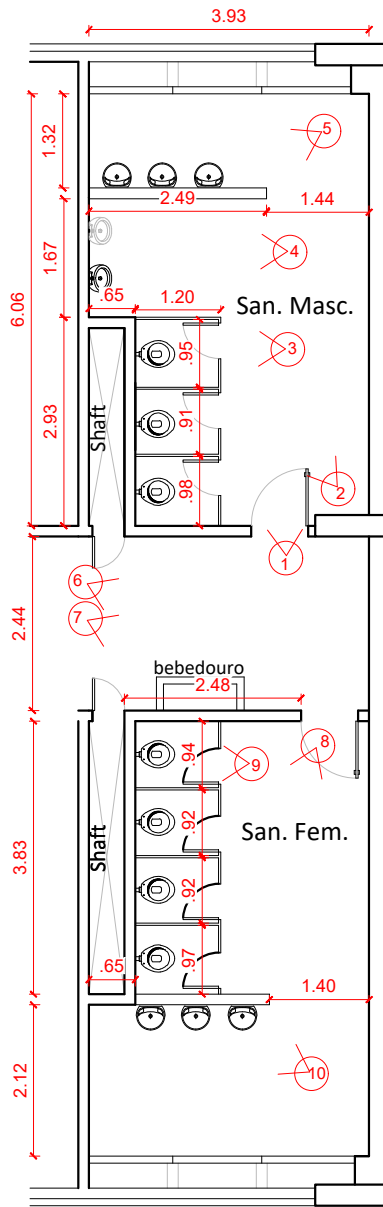
REVISÃO: 00

AUTOR DO PROJETO: -

DESENHO: Raísa Gaspar

NUMERO: 08

DIREITOS AUTORAIS RESERVADOS A PTA/SEPRO- CEFET/RJ -- PROIBIDA ALTERAÇÃO/MODIFICAÇÃO OU USO EM OUTRO LOCAL



PLANTA BAIXA - LAYOUT INICIAL

LEGENDA

VISADA COM NUMERAÇÃO E DIREÇÃO DAS FOTOS



1 VISÃO GERAL DO BANHEIRO
AMBIENTE COM FORRO E LUMINÁRIAS PRESERVADAS. PISO EM GRANILITE PRETO DESGASTADO E PAREDES COM TRECHOS COM DESCOLAMENTO DA PINTURA.



2 FOTO DAS CABINES SANITÁRIAS
CABINES COM DIVISÓRIAS EM MÁRMORE BRANCO E PORTAS COM LAMINADO NA COR BRANCA. AS CABINES APRESENTAM DESGASTE E MANCHAS EM ALGUNS PONTOS E AS PORTAS SE ENCONTRAM EMPENADAS E SEM FECHO.



3 FOTO DAS CABINES SANITÁRIAS
CABINES COM DIVISÓRIAS EM MÁRMORE BRANCO E PORTAS COM LAMINADO NA COR BRANCA. AS CABINES APRESENTAM DESGASTE E MANCHAS EM ALGUNS PONTOS E AS PORTAS SE ENCONTRAM EMPENADAS E SEM FECHO.



4 FOTO DOS MICTÓRIOS
TRECHO COM ESPAÇO PARA INSTALAÇÃO DE 2 MICTÓRIOS, NO MOMENTO APENAS UMA UNIDADE EM LOUÇA BRANCA INSTALADA.



5 FOTO DOS LAVATÓRIOS
O BANHEIRO APRESENTA 3 PONTOS DE LAVATÓRIO. EXISTEM 3 LAVATÓRIOS SEM COLUNA EM LOUÇA BRANCA INSTALADOS, SEM TORNEIRAS.



6 FOTOS DO HALL
O AMBIENTE SE ENCONTRA SEM FORRO, COM FURROS NA PARTE SUPERIOR DA PAREDE QUE SE ENCONTRA O BEBEDOURO EM ALVENARIA. A LUMINÁRIA SE ENCONTRA INSTALADA. AS PAREDES APRESENTAM PINTURA COM SUJIDADES E MANCHAS. E O TRECHO DE PAREDE COM O BEBEDOURO EM ALVENARIA APRESENTA REVESTIMENTO CERÂMICO ATÉ 1,50m. OS BEBEDOUROS ESTÃO SEM AS TORNEIRAS. NÃO ESTÃO INSTALADAS AS PORTAS DOS SHAFT.



7 O PISO EM GRANILITE PRETO SE ENCONTRA COM MACHAS PROVENIENTES DA INFILTRAÇÃO DO TETO.



8 VISÃO GERAL DO BANHEIRO
AMBIENTE SEM FORRO E COM LUMINÁRIAS INSTALADAS. PISO EM GRANILITE PRETO DESGASTADO E PAREDES COM TRECHOS COM DESCOLAMENTO DA PINTURA E FURROS NA PARTE SUPERIOR.

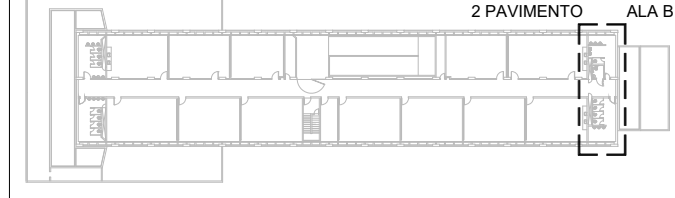


9 VISÃO DA CABINE SANITÁRIA
CABINES COM DIVISÓRIAS EM MÁRMORE BRANCO E PORTAS COM LAMINADO NA COR BRANCA. AS CABINES APRESENTAM DESGASTE E MANCHAS EM ALGUNS PONTOS E AS PORTAS SE ENCONTRAM EMPENADAS E SEM FECHO.



10 FOTO DOS LAVATÓRIOS
O BANHEIRO APRESENTA 3 PONTOS DE LAVATÓRIO. EXISTEM 3 LAVATÓRIOS SEM COLUNA EM LOUÇA BRANCA INSTALADOS, SEM TORNEIRAS. O AMBIENTE APRESENTA 2 FURROS NA PARTE SUPERIOR DAS PAREDES COMO MOSTRADO NA FOTO.

PLANTA ESQUEMÁTICA LOCALIZAÇÃO



CEFET/RJ

PREFEITURA- Setor de Projetos

NOME DO PROJETO: CIEP - ANEXO AO CAMPUS

TÍTULO: DIAGNÓSTICO - BANHEIROS 2º PAV. - ALA B

LOCALIZAÇÃO: UnEd Friburgo

NUMERO:

DATA: SETEMBRO 2021

ESCALA: 1:75

REVISÃO: 00

AUTOR DO PROJETO: -

DESENHO: Raísa Gaspar

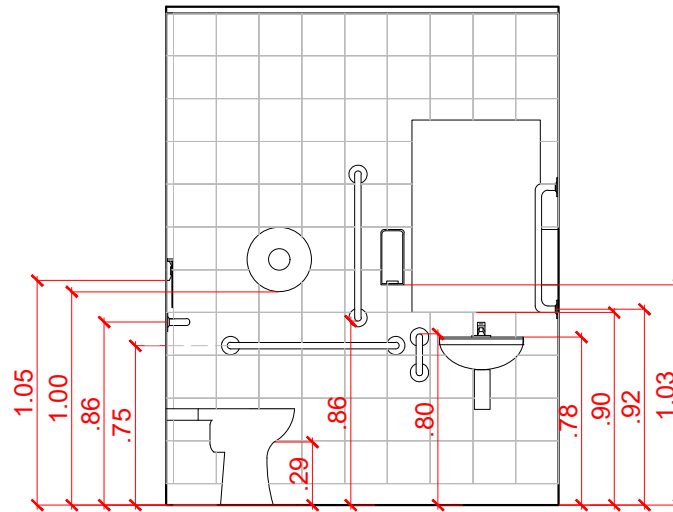
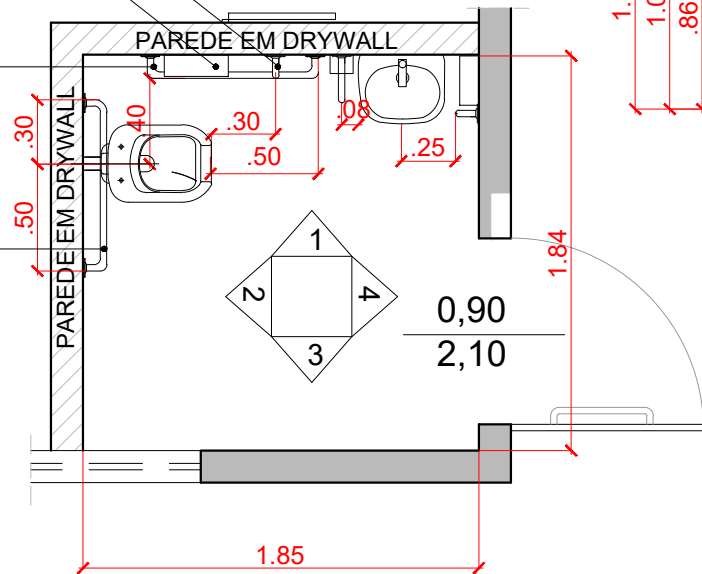
09

BARRA VERTICAL 70 cm

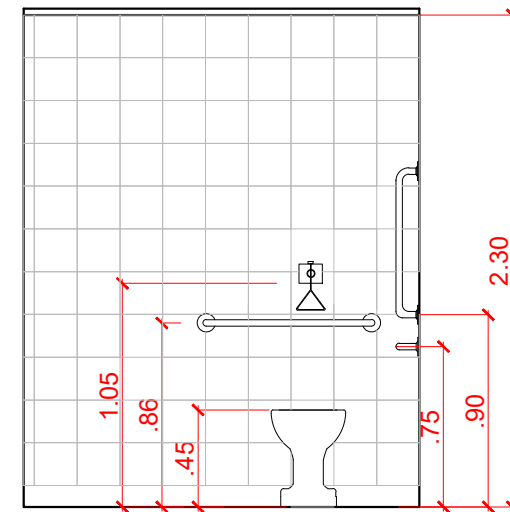
DISPENSER PAPEL HIGIÊNICO

BARRA HORIZONTAL 80 cm

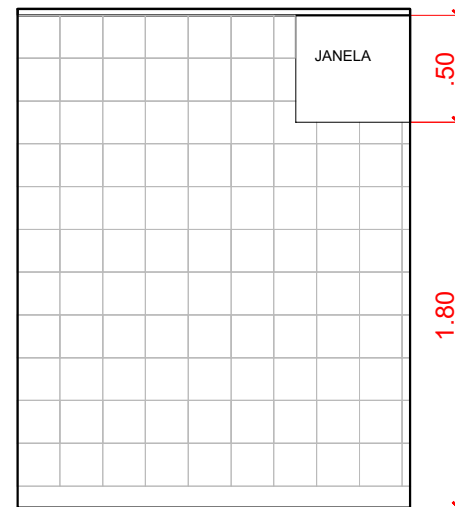
BARRA HORIZONTAL 80 cm



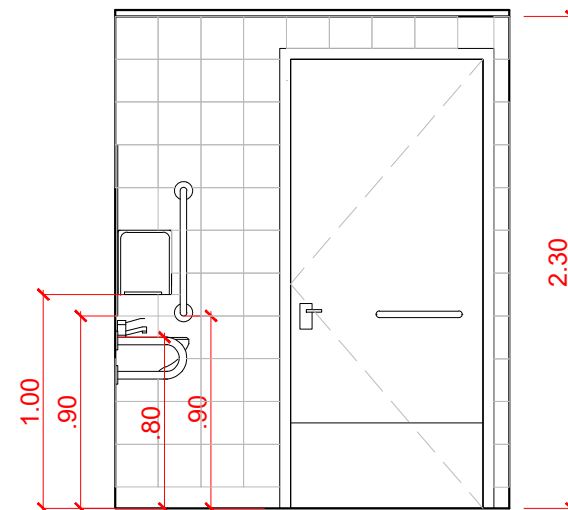
VISTA 1



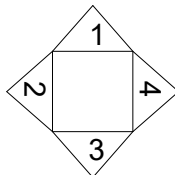
VISTA 2



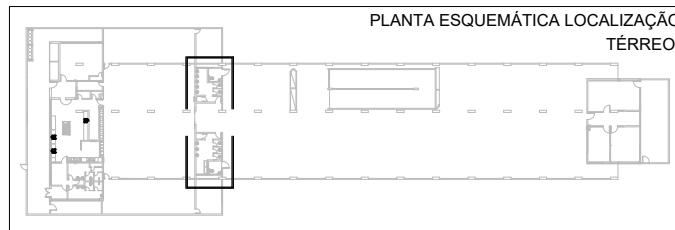
VISTA 3



VISTA 4



PLANTA ESQUEMÁTICA LOCALIZAÇÃO TÉRREO



SP14	ESPESSURA	COR
1	0,05	7
2	0,15	7
3	0,10	7
4	0,00	7
5	0,25	7
6	0,10	7
7	0,30	7
9	0,10	253
10	0,35	10
50	0,05	30
136	0,05	253
241	0,05	7
251	0,40	7
253	0,05	253



CEFET/RJ

PREFEITURA- Setor de Projetos

NOME DO PROJETO: CIEP - ANEXO AO CAMPUS

TÍTULO: VISTAS- BANHEIROS PNE TÉRREO

LOCALIZAÇÃO: UnED Friburgo

NUMERO:

DATA: SETEMBRO 2021

ESCALA: 1:25

REVISÃO: 00

AUTOR DO PROJETO: -

DESENHO: Raísa Gaspar

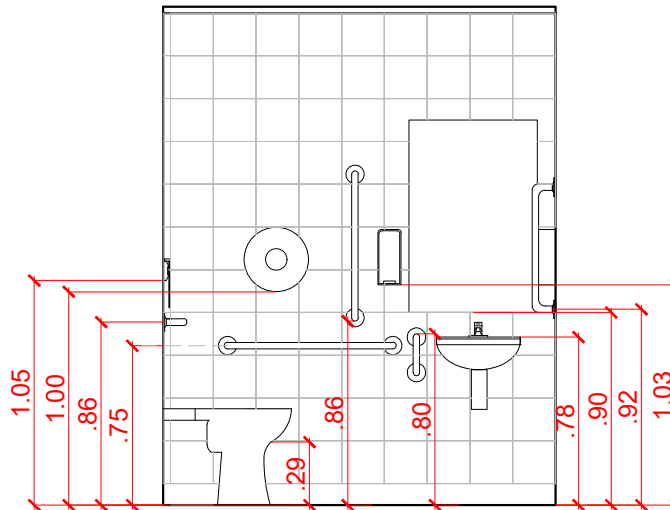
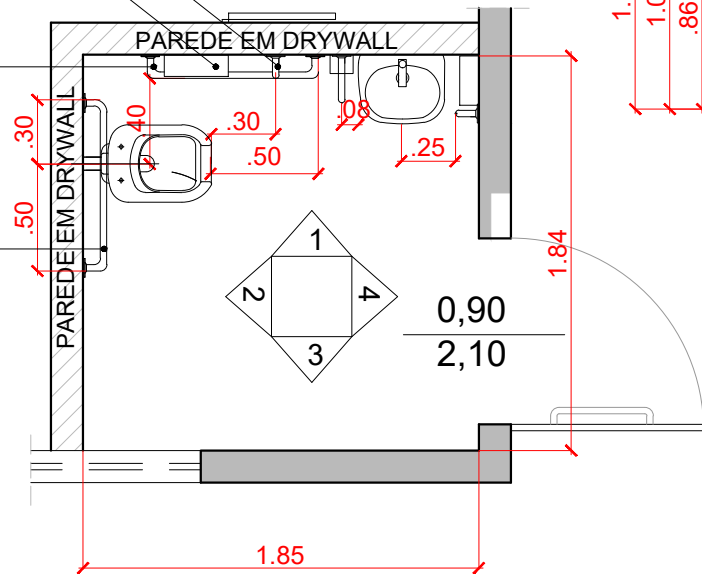
11

BARRA VERTICAL 70 cm

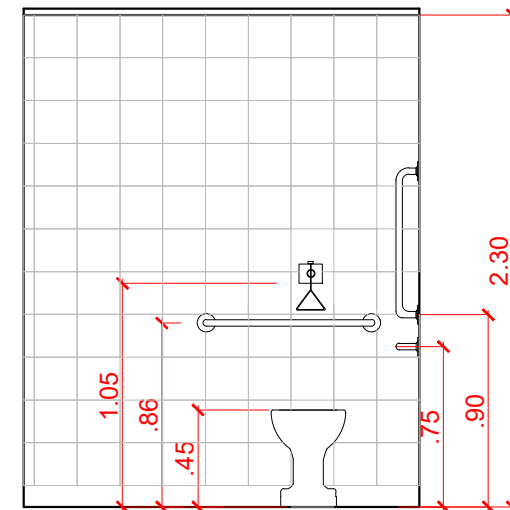
DISPENSER PAPEL HIGIÊNICO

BARRA HORIZONTAL 80 cm

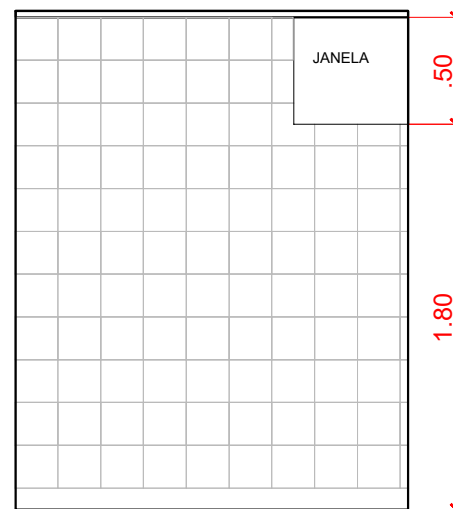
BARRA HORIZONTAL 80 cm



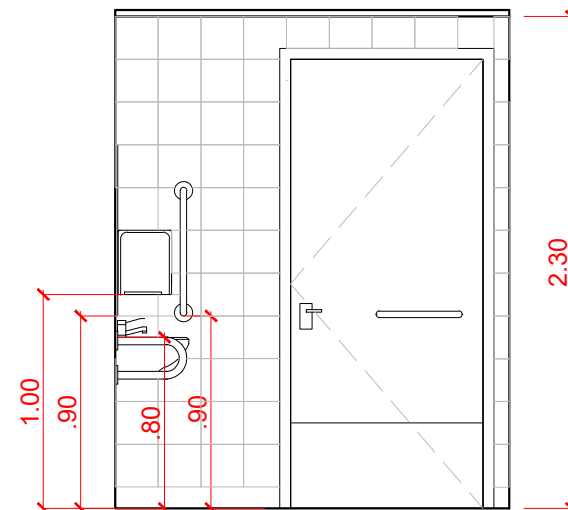
VISTA 1



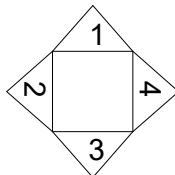
VISTA 2



VISTA 3

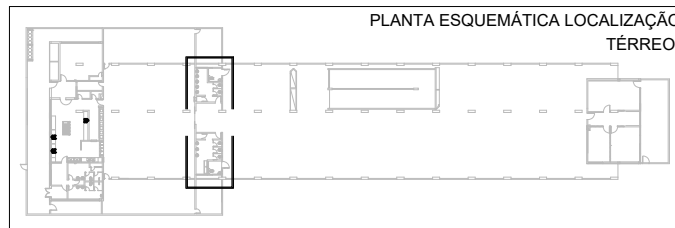


VISTA 4



0,90
2,10

PLANTA ESQUEMÁTICA LOCALIZAÇÃO
TÉRREO



SP14	ESPESSURA	COR
1	0,05	7
2	0,15	7
3	0,10	7
4	0,00	7
5	0,25	7
6	0,10	7
7	0,30	7
9	0,10	253
10	0,35	10
50	0,05	190
136	0,05	293
241	0,05	17
251	0,40	7
253	0,05	253



CEFET/RJ

PREFEITURA- Setor de Projetos

NOME DO PROJETO: CIEP - ANEXO AO CAMPUS

TÍTULO: VISTAS- BANHEIROS PNE TÉRREO

LOCALIZAÇÃO: UnED Friburgo

NUMERO:

DATA: SETEMBRO 2021

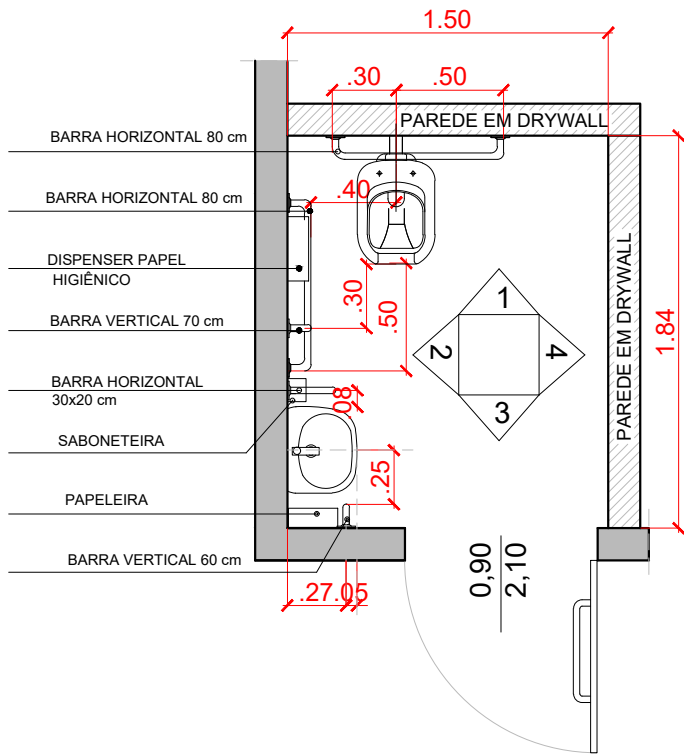
ESCALA: 1:25

REVISÃO: 00

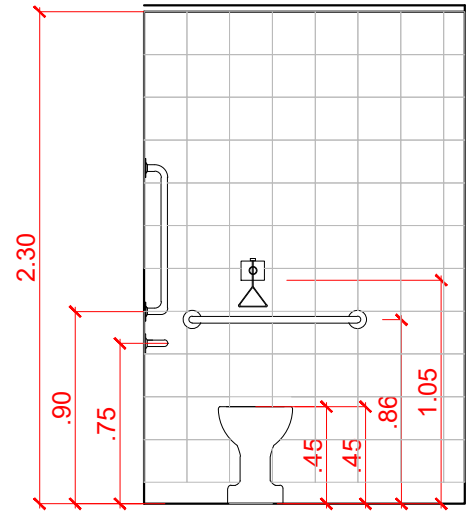
AUTOR DO PROJETO: -

DESENHO: Raísa Gaspar

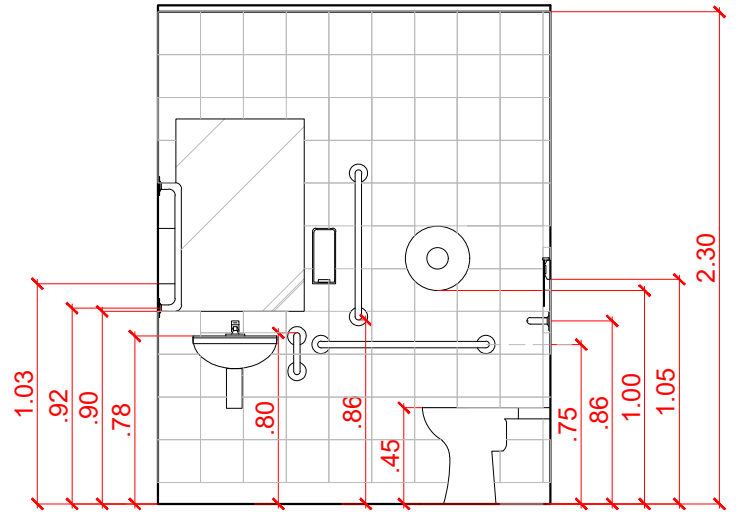
11



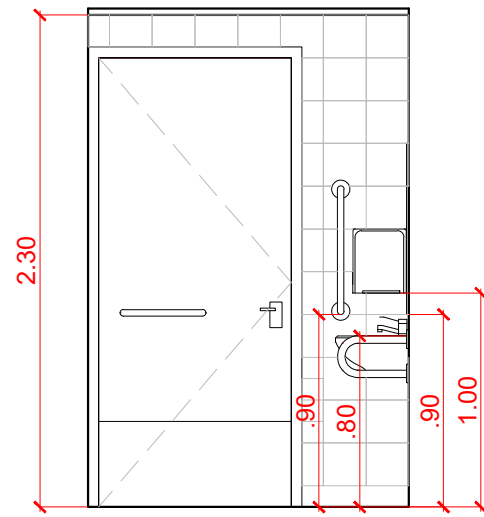
PLANTA BAIXA BANHEIRO PNE
ALA A - 1° E 2° PAVIMENTOS



VISTA 1



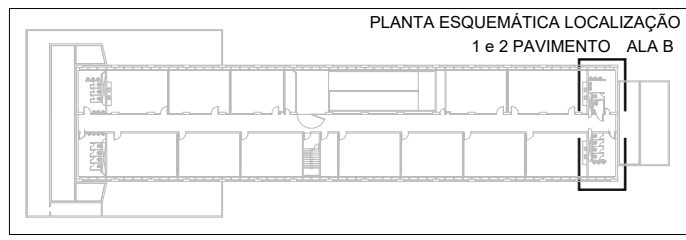
VISTA 2




VISTA 3



VISTA 4



QUILA	ESPESSURA	COR
1	0.05	7
2	0.15	7
3	0.10	7
4	0.00	7
5	0.25	7
6	0.10	7
7	0.30	7
9	0.10	253
10	0.35	10
50	0.05	30
136	0.05	293
141	0.05	17
251	0.40	7
253	0.05	253



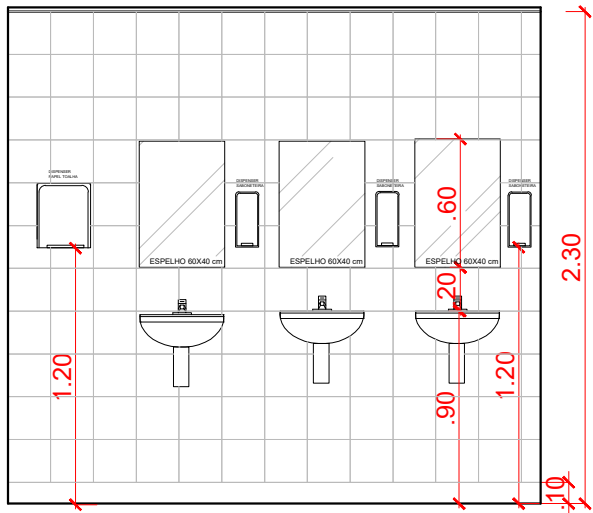
CEFET/RJ

PREFEITURA- Setor de Projetos

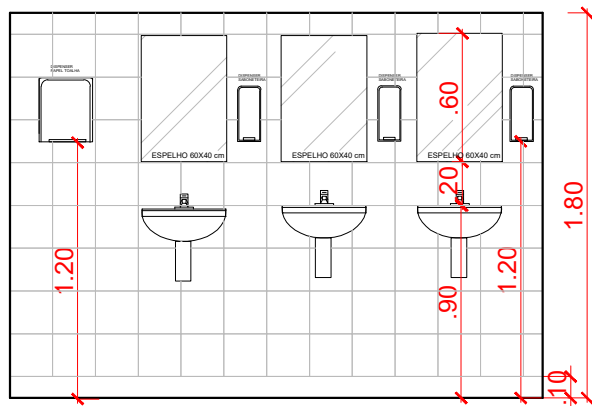
CEIP - ANEXO AO CAMPUS

TÍTULO: VISTAS- BANHEIROS PNE 1° e 2° PAV.- ALA B		LOCALIZAÇÃO: UnED Friburgo		NUMERO: 12
DATA: SETEMBRO 2021	ESCALA: 1:25	REVISÃO: 00	AUTOR DO PROJETO: -	DESENHO: Raísa Gaspar

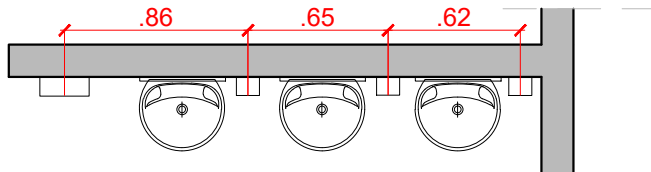
DIREITOS AUTORAIS RESERVADOS À PTA/SEPRO- CEFET/RJ -- PROIBIDA ALTERAÇÃO/MODIFICAÇÃO OU USO EM OUTRO LOCAL



ELEVAÇÃO PAREDE LAVATÓRIOS h= 2,30m



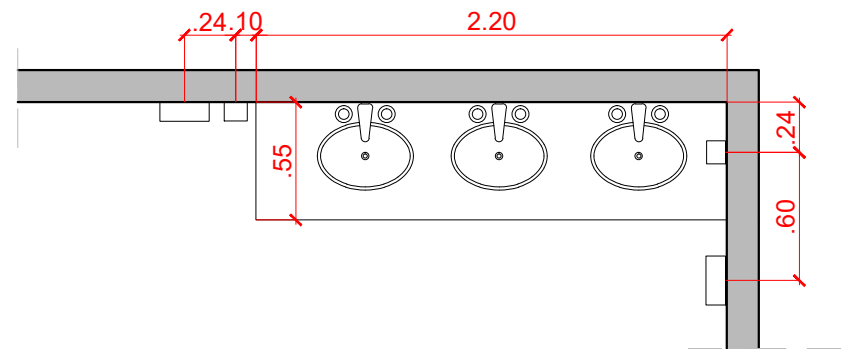
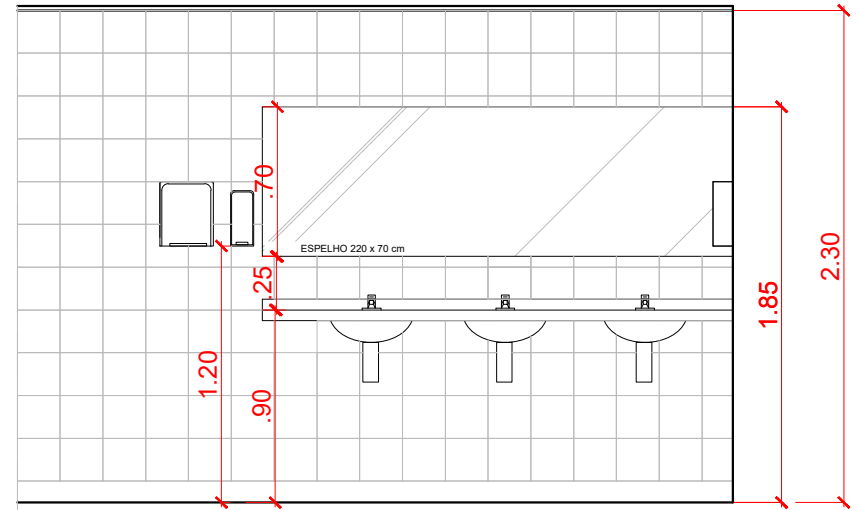
ELEVAÇÃO PAREDE LAVATÓRIOS h= 1,80 m



PLANTA BAIXA PAREDE LAVATÓRIOS
1º E 2º PAVIMENTO



ESCALA GRÁFICA (METROS)



PLANTA BAIXA PAREDE LAVATÓRIOS ANDAR TÉRREO



CEFET/RJ

PREFEITURA- Setor de Projetos

NOME DO PROJETO: CIEP - ANEXO AO CAMPUS

TÍTULO: DETALHAMENTO INSTALAÇÃO DAS PEÇAS - BANHEIROS

LOCALIZAÇÃO: UnED Friburgo

NUMERO:

DATA: SETEMBRO 2021

ESCALA: 1:25

REVISÃO: 00

AUTOR DO PROJETO: -

DESENHO: Raísa Gaspar

13

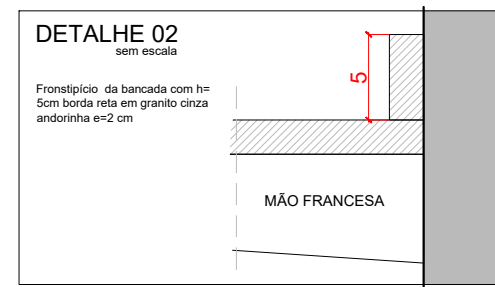
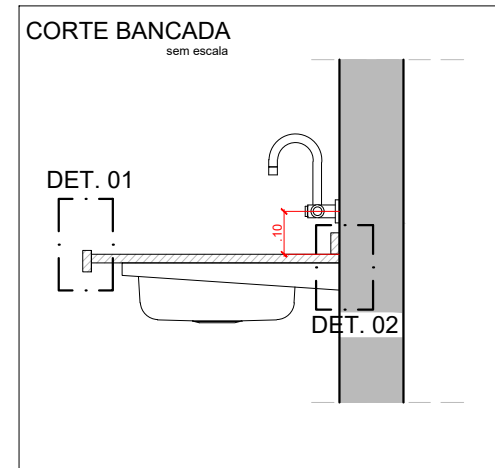
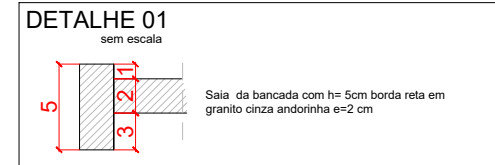
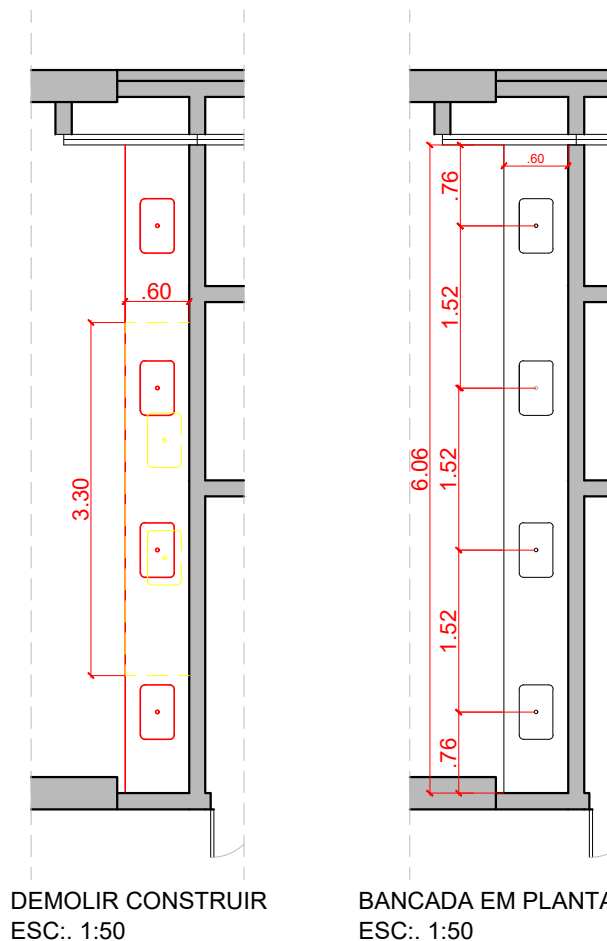
DIAGNÓSTICO



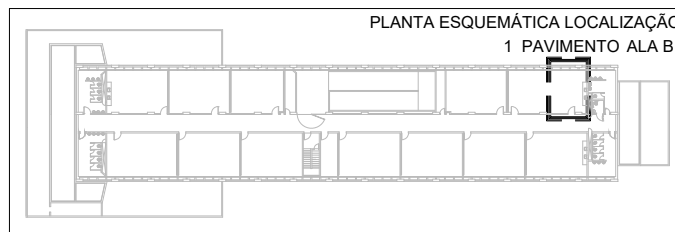
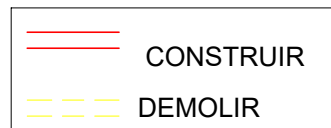
FOTO DAS BANCADAS


BANCADA EM CONCRETO COM 2 CUBAS DE EMBUTIR EM INOX COM PROLONGAMENTO FEITO COM 02 BANCADAS EM INOX. AS PIAS SE ENCONTRAM COM TORNEIRAS DE TANQUE E TUBULAÇÕES APARENTES.

DEVERÁ SER CONSTRUÍDA NOVA BANCADA EM MÁRMORE COM FIXAÇÃO COM MÃOS FRANCESAS E INSTALAÇÃO DE TORNEIRAS DE MESA E NOVAS CUBAS E PROLONGAMENTO DA PAREDE COM REVESTIMENTO CERÂMICO.



LEGENDA





CEFET/RJ

PREFEITURA- Setor de Projetos

CEIP - ANEXO AO CAMPUS

TÍTULO: DETALHAMENTO BANCADA LABORATORIO		LOCALIZAÇÃO: UnED Friburgo		NUMERO: 14
DATA: SETEMBRO 2021	ESCALA: 1:75	REVISÃO: 00	AUTOR DO PROJETO: -	DESENHO: Raísa Gaspar

DIREITOS AUTORAIS RESERVADOS A PTA/SEPRO - CEFET/RJ -- PROIBIDA ALTERAÇÃO/MODIFICAÇÃO OU USO EM OUTRO LOCAL

QTD	ESPESSURA	COR
1	0.05	7
2	0.15	7
3	0.10	7
4	0.00	7
5	0.25	7
6	0.10	7
7	0.30	7
9	0.10	253
10	0.35	10
50	0.05	30
136	0.05	253
241	0.05	7
251	0.40	7
253	0.05	253

Objeto:

REFORMA HIDRÁULICA E BAHEIROS CIEP_ NOVA FRIBURGO

Orçamento Sintética

Maracanã - RJ, 22/02/2022

Item	Código	Banco	Descrição	Und	Quant.	Valor Unit	Valor Unit com BDI	Total
1			SERVIÇOS PRELIMINARES					12.116,36
1.1	74209/001	SINAPI	PLACA DE OBRA EM CHAPA DE AÇO GALVANIZADO	m²	2,5	342,30	417,60	1.044,00
1.2	ART	Próprio	ART/RRT e licenças de obra	vb	1	233,94	285,40	285,40
1.3	93208	SINAPI	EXECUÇÃO DE ALMOXARIFADO EM CANTEIRO DE OBRA EM CHAPA DE MADEIRA COMPENSADA, INCLUSO PRATELEIRAS. AF_02/2016	m²	6	923,99	1.127,26	6.763,56
1.4	10308	ORSE	Limpeza de reservatório	m³	150	12,50	15,25	2.287,50
1.5	98458	SINAPI	TAPUME COM COMPENSADO DE MADEIRA. AF_05/2018	m²	10	142,29	173,59	1.735,90
2			ADMINISTRAÇÃO LOCAL					76.196,58
2.1	ADM-006-	Próprio	Administração Local	un	1	62.456,22	76.196,58	76.196,58
3			RESERVATÓRIOS SUPERIORES A e B E RESERVATÓRIO INFERIOR (CISTERNA)					90.948,44
3.1			REFORMACIVIL					72.944,64
3.1.1	97631	SINAPI	DEMOLIÇÃO DE ARGAMASSAS, DE FORMA MANUAL, SEM REAPROVEITAMENTO. AF_12/2017	m²	400	3,63	4,42	1.768,00
3.1.2	98556	SINAPI	IMPERMEABILIZAÇÃO DE SUPERFÍCIE COM ARGAMASSA POLIMÉRICA / MEMBRANA ACRÍLICA, 4 DEMÃOS, REFORÇADA COM VÉU DE POLIÉSTER (MAV). AF_06/2018	m²	450	51,03	62,25	28.012,50
3.1.3	98564	SINAPI	PROTEÇÃO MECÂNICA DE SUPERFÍCIE VERTICAL COM ARGAMASSA DE CIMENTO E AREIA, TRAÇO 1:3, E=2CM. AF_06/2018	m²	200	52,26	63,75	12.750,00
3.1.4	98563	SINAPI	PROTEÇÃO MECÂNICA DE SUPERFÍCIE HORIZONTAL COM ARGAMASSA DE CIMENTO E AREIA, TRAÇO 1:3, E=2CM. AF_06/2018	m²	200	34,27	41,80	8.360,00
3.1.5	6979	ORSE	Escada Marinheiro em aço CA-50 d=16mm (5/8"), exceto pintura - Rev 01	m	8	82,40	100,52	804,16
3.1.6	1845	ORSE	Alçapão em chapa de aço e = 3/16"	m²	2	571,55	697,29	1.394,58
3.1.7	98546	SINAPI	IMPERMEABILIZAÇÃO DE SUPERFÍCIE COM MANTA ASFÁLTICA, UMA CAMADA, INCLUSIVE APLICAÇÃO DE PRIMER ASFÁLTICO, E=3MM. AF_06/2018	m²	90	101,69	124,06	11.165,40
3.1.8	3317	ORSE	Reboco especial de parede 2cm com argamassa traço t1 - 1:3 (cimento / areia)	m²	200	35,62	43,45	8.690,00
3.2			BARRILETES E COLUNAS DE DISTRIBUIÇÃO					18.003,80
3.2.1	89450	SINAPI	TUBO, PVC, SOLDÁVEL, DN 60MM, INSTALADO EM PRUMADA DE ÁGUA - FORNECIMENTO E INSTALAÇÃO. AF_12/2014	M	100	30,33	37,00	3.700,00
3.2.2	94493	SINAPI	REGISTRO DE ESFERA, PVC, SOLDÁVEL, COM VOLANTE, DN 60 MM - FORNECIMENTO E INSTALAÇÃO. AF_08/2021	UN	6	145,12	177,04	1.062,24
3.2.3	89628	SINAPI	TE, PVC, SOLDÁVEL, DN 60MM, INSTALADO EM PRUMADA DE ÁGUA - FORNECIMENTO E INSTALAÇÃO. AF_12/2014	UN	20	49,74	60,68	1.213,60
3.2.4	89507	SINAPI	CURVA 90 GRAUS, PVC, SOLDÁVEL, DN 60MM, INSTALADO EM PRUMADA DE ÁGUA - FORNECIMENTO E INSTALAÇÃO. AF_12/2014	UN	8	53,85	65,69	525,52
3.2.5	94788	SINAPI	ADAPTADOR COM FLANGES LIVRES, PVC, SOLDÁVEL LONGO, DN 60 MM X 2 , INSTALADO EM RESERVAÇÃO DE ÁGUA DE EDIFICAÇÃO QUE POSSUA RESERVATÓRIO DE FIBRA/FIBROCIMENTO FORNECIMENTO E INSTALAÇÃO. AF_06/2016	UN	4	90,34	110,21	440,84
3.2.6	94655	SINAPI	TUBO, PVC, SOLDÁVEL, DN 110 MM, INSTALADO EM RESERVAÇÃO DE ÁGUA DE EDIFICAÇÃO QUE POSSUA RESERVATÓRIO DE FIBRA/FIBROCIMENTO FORNECIMENTO E INSTALAÇÃO. AF_06/2016	M	80	113,34	138,27	11.061,60
4			CASA DE BOMBAS DE RECALQUE					41.309,17
4.1			REFORMA CIVIL					13.191,99
4.1.1	97661	SINAPI	REMOÇÃO DE CABOS ELÉTRICOS, DE FORMA MANUAL, SEM REAPROVEITAMENTO. AF_12/2017	M	15	0,73	0,89	13,35
4.1.2	97660	SINAPI	REMOÇÃO DE INTERRUPTORES/TOMADAS ELÉTRICAS, DE FORMA MANUAL, SEM REAPROVEITAMENTO. AF_12/2017	UN	3	0,72	0,87	2,61
4.1.3	97665	SINAPI	REMOÇÃO DE LUMINÁRIAS, DE FORMA MANUAL, SEM REAPROVEITAMENTO. AF_12/2017	UN	1	1,40	1,70	1,70
4.1.4	97644	SINAPI	REMOÇÃO DE PORTAS, DE FORMA MANUAL, SEM REAPROVEITAMENTO. AF_12/2017	m²	1	10,10	12,32	12,32
4.1.5	97662	SINAPI	REMOÇÃO DE TUBULAÇÕES (TUBOS E CONEXÕES) DE ÁGUA FRIA, DE FORMA MANUAL, SEM REAPROVEITAMENTO. AF_12/2017	M	20	0,53	0,64	12,80
4.1.6	97622	SINAPI	DEMOLIÇÃO DE ALVENARIA DE BLOCO FURADO, DE FORMA MANUAL, SEM REAPROVEITAMENTO. AF_12/2017	m³	1	62,00	75,64	75,64

4.1.7	91341	SINAPI	PORTA EM ALUMÍNIO DE ABRIR TIPO VENEZIANA COM GUARNIÇÃO, FIXAÇÃO COM PARAFUSOS - FORNECIMENTO E INSTALAÇÃO. AF_12/2019	m²	1	654,18	798,09	798,09
4.1.8	87794	SINAPI	EMBOÇO OU MASSA ÚNICA EM ARGAMASSA TRAÇO 1:2:8, PREPARO MANUAL, APLICADA MANUALMENTE EM PANOS CEGOS DE FACHADA (SEM PRESENÇA DE VÃOS), ESPESSURA DE 25 MM. AF_06/2014	m²	20	43,62	53,21	1.064,20
4.1.9	88485	SINAPI	APLICAÇÃO DE FUNDO SELADOR ACRÍLICO EM PAREDES, UMA DEMÃO. AF_06/2014	m²	60	3,01	3,67	220,20
4.1.10	96135	SINAPI	APLICAÇÃO MANUAL DE MASSA ACRÍLICA EM PAREDES EXTERNAS DE CASAS, DUAS DEMÃOS. AF_05/2017	m²	60	31,86	38,86	2.331,60
4.1.11	88489	SINAPI	APLICAÇÃO MANUAL DE PINTURA COM TINTA LÁTEX ACRÍLICA EM PAREDES, DUAS DEMÃOS. AF_06/2014	m²	60	15,20	18,54	1.112,40
4.1.12	98546	SINAPI	IMPERMEABILIZAÇÃO DE SUPERFÍCIE COM MANTA ASFÁLTICA, UMA CAMADA, INCLUSIVE APLICAÇÃO DE PRIMER ASFÁLTICO, E=3MM. AF_06/2018	m²	6	101,69	124,06	744,36
4.1.13	98563	SINAPI	PROTEÇÃO MECÂNICA DE SUPERFÍCIE HORIZONTAL COM ARGAMASSA DE CIMENTO E AREIA, TRAÇO 1:3, E=2CM. AF_06/2018	m²	6	34,27	41,80	250,80
4.1.14	89576	SINAPI	TUBO PVC, SÉRIE R, ÁGUA PLUVIAL, DN 75 MM, FORNECIDO E INSTALADO EM CONDUTORES VERTICAIS DE ÁGUAS PLUVIAIS. AF_12/2014	M	3	28,74	35,06	105,18
4.1.15	89807	SINAPI	CURVA CURTA 90 GRAUS, PVC, SERIE NORMAL, ESGOTO PREDIAL, DN 75 MM, JUNTA ELÁSTICA, FORNECIDO E INSTALADO EM PRUMADA DE ESGOTO SANITÁRIO OU VENTILAÇÃO. AF_12/2014	UN	1	30,10	36,72	36,72
4.1.16	102492	SINAPI	PINTURA DE PISO COM TINTA ACRÍLICA, APLICAÇÃO MANUAL, 3 DEMÃOS, INCLUSO FUNDO PREPARADOR. AF_05/2021	m²	6	23,23	28,34	170,04
4.1.17	94996	SINAPI	EXECUÇÃO DE PASSEIO (CALÇADA) OU PISO DE CONCRETO COM CONCRETO MOLDADO IN LOCO, FEITO EM OBRA, ACABAMENTO CONVENCIONAL, ESPESSURA 10 CM, ARMADO. AF_07/2016	m²	20	125,25	152,80	3.056,00
4.1.18	9736	ORSE	Barra antipânico simples sem chave para uma porta ref. MH2585 ou similar	Un	1	1.090,46	1.330,36	1.330,36
4.1.19	101907	SINAPI	EXTINTOR DE INCÊNDIO PORTÁTIL COM CARGA DE CO2 DE 6 KG, CLASSE BC - FORNECIMENTO E INSTALAÇÃO. AF_10/2020_P	UN	1	775,52	946,13	946,13
4.1.20	00037539	SINAPI	PLACA DE SINALIZACAO DE SEGURANCA CONTRA INCENDIO, FOTOLUMINESCENTE, RETANGULAR, *13 X 26* CM, EM PVC *2* MM ANTI-CHAMAS (SIMBOLOS, CORES E PICTOGRAMAS CONFORME NBR 16820)	UN	8	24,16	29,47	235,76
4.1.21	94572	SINAPI	JANELA DE ALUMÍNIO DE CORRER COM 3 FOLHAS (2 VENEZIANAS E 1 PARA VIDRO), COM VIDROS, BATENTE E FERRAGENS. EXCLUSIVE ACABAMENTO, ALIZAR E CONTRAMARCO. FORNECIMENTO E INSTALAÇÃO. AF_12/2019	m²	1	550,60	671,73	671,73
4.2			ELÉTRICA					16.096,51
4.2.1	9812	ORSE	Painel elétrico p/ bomba, com chave de partida direta (manual/automática), 15 cv, trifásico	un	2	1.959,63	2.390,74	4.781,48
4.2.2	93128	SINAPI	PONTO DE ILUMINAÇÃO RESIDENCIAL INCLUINDO INTERRUPTOR SIMPLES, CAIXA ELÉTRICA, ELETRODUTO, CABO, RASGO, QUEBRA E CHUMBAMENTO (EXCLUINDO LUMINÁRIA E LÂMPADA). AF_01/2016	UN	1	156,68	191,14	191,14
4.2.3	97585	SINAPI	LUMINÁRIA TIPO CALHA, DE SOBREPOR, COM 2 LÂMPADAS TUBULARES FLUORESCENTES DE 18 W, COM REATOR DE PARTIDA RÁPIDA - FORNECIMENTO E INSTALAÇÃO. AF_02/2020	UN	1	149,27	182,10	182,10
4.2.4	93141	SINAPI	PONTO DE TOMADA RESIDENCIAL INCLUINDO TOMADA 10A/250V, CAIXA ELÉTRICA, ELETRODUTO, CABO, RASGO, QUEBRA E CHUMBAMENTO. AF_01/2016	UN	1	193,09	235,56	235,56
4.2.5	12312	ORSE	Luminária de emergência, tipo balizamento, com autonomia de 3h, modelo LED - 3000 lumens, SEGURIMAX ou similarr	un	1	235,42	287,21	287,21
4.2.6	93143	SINAPI	PONTO DE TOMADA RESIDENCIAL INCLUINDO TOMADA 20A/250V, CAIXA ELÉTRICA, ELETRODUTO, CABO, RASGO, QUEBRA E CHUMBAMENTO. AF_01/2016	UN	1	194,99	237,88	237,88
4.2.7	101878	SINAPI	QUADRO DE DISTRIBUIÇÃO DE ENERGIA EM CHAPA DE AÇO GALVANIZADO, DE SOBREPOR, COM BARRAMENTO TRIFÁSICO, PARA 18 DISJUNTORES DIN 100A - FORNECIMENTO E INSTALAÇÃO. AF_10/2020	UN	1	715,36	872,73	872,73
4.2.8	93660	SINAPI	DISJUNTOR BIPOLAR TIPO DIN, CORRENTE NOMINAL DE 10A - FORNECIMENTO E INSTALAÇÃO. AF_10/2020	UN	3	52,31	63,81	191,43
4.2.9	93668	SINAPI	DISJUNTOR TRIPOLAR TIPO DIN, CORRENTE NOMINAL DE 16A - FORNECIMENTO E INSTALAÇÃO. AF_10/2020	UN	2	67,51	82,36	164,72
4.2.10	93673	SINAPI	DISJUNTOR TRIPOLAR TIPO DIN, CORRENTE NOMINAL DE 50A - FORNECIMENTO E INSTALAÇÃO. AF_10/2020	UN	1	92,40	112,72	112,72
4.2.11	92980	SINAPI	CABO DE COBRE FLEXÍVEL ISOLADO, 10 MM², ANTI-CHAMA 0,6/1,0 KV, PARA DISTRIBUIÇÃO - FORNECIMENTO E INSTALAÇÃO. AF_12/2015	M	200	12,27	14,96	2.992,00
4.2.12	102137	SINAPI	CHAVE DE BOIA AUTOMÁTICA SUPERIOR/INFERIOR 15A/250V - FORNECIMENTO E INSTALAÇÃO. AF_12/2020	UN	2	82,69	100,88	201,76
4.2.13	91926	SINAPI	CABO DE COBRE FLEXÍVEL ISOLADO, 2,5 MM², ANTI-CHAMA 450/750 V, PARA CIRCUITOS TERMINAIS - FORNECIMENTO E INSTALAÇÃO. AF_12/2015	M	300	4,58	5,58	1.674,00
4.2.14	93358	SINAPI	ESCAVAÇÃO MANUAL DE VALA COM PROFUNDIDADE MENOR OU IGUAL A 1,30 M. AF_02/2021	m³	15	93,95	114,61	1.719,15
4.2.15	97667	SINAPI	ELETRODUTO FLEXÍVEL CORRUGADO, PEAD, DN 50 (1 1/2"), PARA REDE ENTERRADA DE DISTRIBUIÇÃO DE ENERGIA ELÉTRICA - FORNECIMENTO E INSTALAÇÃO. AF_12/2021	M	60	10,02	12,22	733,20
4.2.16	96995	SINAPI	REATERRO MANUAL APILOADO COM SOQUETE. AF_10/2017	m³	15	56,96	69,49	1.042,35
4.2.17	94974	SINAPI	CONCRETO MAGRO PARA LASTRO, TRAÇO 1:4,5:4,5 (EM MASSA SECA DE CIMENTO/ AREIA MÉDIA/ BRITA 1) - PREPARO MANUAL. AF_05/2021	m³	1	391,05	477,08	477,08
4.3			EQUIPAMENTO					5.074,22

4.3.1	102118	SINAPI	BOMBA CENTRÍFUGA, TRIFÁSICA, 3 CV OU 2,96 HP, HM 34 A 40 M, Q 8,6 A 14,8 M3/H - FORNECIMENTO E INSTALAÇÃO. AF_12/2020	UN	2	2.079,60	2.537,11	5.074,22
4.4			TUBULAÇÕES					6.946,45
4.4.1	89594	SINAPI	UNIÃO, PVC, SOLDÁVEL, DN 50MM, INSTALADO EM PRUMADA DE ÁGUA - FORNECIMENTO E INSTALAÇÃO. AF_12/2014	UN	2	42,27	51,56	103,12
4.4.2	89449	SINAPI	TUBO, PVC, SOLDÁVEL, DN 50MM, INSTALADO EM PRUMADA DE ÁGUA - FORNECIMENTO E INSTALAÇÃO. AF_12/2014	M	15	18,44	22,49	337,35
4.4.3	73796/004	SINAPI	VÁLVULA DE PÉ COM CRIVO Ø 50MM (2") - FORNECIMENTO E INSTALAÇÃO	UN	2	139,11	169,71	339,42
4.4.4	89503	SINAPI	CURVA 90 GRAUS, PVC, SOLDÁVEL, DN 50MM, INSTALADO EM PRUMADA DE ÁGUA - FORNECIMENTO E INSTALAÇÃO. AF_12/2014	UN	2	26,15	31,90	63,80
4.4.5	89448	SINAPI	TUBO, PVC, SOLDÁVEL, DN 40MM, INSTALADO EM PRUMADA DE ÁGUA - FORNECIMENTO E INSTALAÇÃO. AF_12/2014	M	120	16,02	19,54	2.344,80
4.4.6	99630	SINAPI	VÁLVULA DE RETENÇÃO VERTICAL, DE BRONZE, ROSCÁVEL, 1 1/4" - FORNECIMENTO E INSTALAÇÃO. AF_08/2021	UN	2	70,38	85,86	171,72
4.4.7	94496	SINAPI	REGISTRO DE GAVETA BRUTO, LATÃO, ROSCÁVEL, 1 1/4" - FORNECIMENTO E INSTALAÇÃO. AF_08/2021	UN	4	53,96	65,83	263,32
4.4.8	89499	SINAPI	CURVA 90 GRAUS, PVC, SOLDÁVEL, DN 40MM, INSTALADO EM PRUMADA DE ÁGUA - FORNECIMENTO E INSTALAÇÃO. AF_12/2014	UN	12	20,93	25,53	306,36
4.4.9	89568	SINAPI	UNIÃO, PVC, SOLDÁVEL, DN 40MM, INSTALADO EM PRUMADA DE ÁGUA - FORNECIMENTO E INSTALAÇÃO. AF_12/2014	UN	2	37,79	46,10	92,20
4.4.10	89623	SINAPI	TE, PVC, SOLDÁVEL, DN 40MM, INSTALADO EM PRUMADA DE ÁGUA - FORNECIMENTO E INSTALAÇÃO. AF_12/2014	UN	2	19,66	23,98	47,96
4.4.11	93358	SINAPI	ESCAVAÇÃO MANUAL DE VALA COM PROFUNDIDADE MENOR OU IGUAL A 1,30 M. AF_02/2021	m³	15	93,95	114,61	1.719,15
4.4.12	96995	SINAPI	REATERRO MANUAL APOLOADO COM SOQUETE. AF_10/2017	m³	15	56,96	69,49	1.042,35
4.4.13	91170	SINAPI	FIXAÇÃO DE TUBOS HORIZONTAIS DE PVC, CPVC OU COBRE DIÂMETROS MENORES OU IGUAIS A 40 MM OU ELETROCALHAS ATÉ 150MM DE LARGURA, COM ABRAÇADEIRA METÁLICA RÍGIDA TIPO D 1/2, FIXADA EM PERFILADO EM LAJE. AF_05/2015	M	30	3,14	3,83	114,90
5			REFORMA DOS BANHEIROS DO CIEP					369.467,91
5.1			RETIRADA E DEMOLIÇÕES					17.222,77
5.1.1	72142	SINAPI	RETIRADA DE FOLHAS DE PORTA DE PASSAGEM OU JANELA	UN	43	15,84	19,32	830,76
5.1.2	97663	SINAPI	REMOÇÃO DE LOUÇAS, DE FORMA MANUAL, SEM REAPROVEITAMENTO. AF_12/2017	UN	63	13,35	16,28	1.025,64
5.1.3	97633	SINAPI	DEMOLIÇÃO DE REVESTIMENTO CERÂMICO, DE FORMA MANUAL, SEM REAPROVEITAMENTO. AF_12/2017	m²	222	25,22	30,76	6.828,72
5.1.4	97666	SINAPI	REMOÇÃO DE METAIS SANITÁRIOS, DE FORMA MANUAL, SEM REAPROVEITAMENTO. AF_12/2017	UN	18	9,74	11,88	213,84
5.1.5	04.50.011	FDE	DEMOLIÇÃO DE DIVISÓRIAS EM PLACAS PARA SANITÁRIOS	m²	79	5,02	6,12	483,48
5.1.6	97641	SINAPI	REMOÇÃO DE FORRO DE GESSO, DE FORMA MANUAL, SEM REAPROVEITAMENTO. AF_12/2017	m²	155	5,42	6,61	1.024,55
5.1.7	97665	SINAPI	REMOÇÃO DE LUMINÁRIAS, DE FORMA MANUAL, SEM REAPROVEITAMENTO. AF_12/2017	UN	32	1,40	1,70	54,40
5.1.8	010264	IOPES	Demolição de piso granilite	m²	245	22,12	26,98	6.610,10
5.1.9	97622	SINAPI	DEMOLIÇÃO DE ALVENARIA DE BLOCO FURADO, DE FORMA MANUAL, SEM REAPROVEITAMENTO. AF_12/2017	m³	2	62,00	75,64	151,28
5.2			DIVISÓRIAS E FECHAMENTOS					75.150,04
5.2.1	96359	SINAPI	PAREDE COM PLACAS DE GESSO ACARTONADO (DRYWALL), PARA USO INTERNO, COM DUAS FACES SIMPLES E ESTRUTURA METÁLICA COM GUIAS SIMPLES, COM VÃOS AF_06/2017_P	m²	35	107,97	131,72	4.610,20
5.2.2	102254	SINAPI	DIVISORIA SANITÁRIA, TIPO CABINE, EM MÁRMORE BRANCO POLIDO, ESP = 3CM, ASSENTADO COM ARGAMASSA COLANTE AC III-E, EXCLUSIVE FERRAGENS. AF_01/2021	m²	96	602,29	734,79	70.539,84
5.3			INSTALAÇÕES HIDROSSANITÁRIAS					17.851,32
5.3.1	89957	SINAPI	PONTO DE CONSUMO TERMINAL DE ÁGUA FRIA (SUBRAMAL) COM TUBULAÇÃO DE PVC, DN 25 MM, INSTALADO EM RAMAL DE ÁGUA, INCLUSOS RASGO E CHUMBAMENTO EM ALVENARIA. AF_12/2014	UN	8	155,48	189,68	1.517,44
5.3.2	89709	SINAPI	RALO SIFONADO, PVC, DN 100 X 40 MM, JUNTA SOLDÁVEL, FORNECIDO E INSTALADO EM RAMAL DE DESCARGA OU EM RAMAL DE ESGOTO SANITÁRIO. AF_12/2014	UN	4	19,12	23,32	93,28
5.3.3	89712	SINAPI	TUBO PVC, SERIE NORMAL, ESGOTO PREDIAL, DN 50 MM, FORNECIDO E INSTALADO EM RAMAL DE DESCARGA OU RAMAL DE ESGOTO SANITÁRIO. AF_12/2014	M	50	32,96	40,21	2.010,50
5.3.4	10.26.36	SUDECAP	RALO GRELHA CROMADA 15X15CM CROMADO MOLDENOX /EQUIVALENTE	UN	23	25,63	31,26	718,98
5.3.5	43.01.032	CPOS	Purificador de pressão elétrico em chapa eletrozincado pré-pintada e tampo em aço inoxidável, tipo coluna, capacidade de refrigeração de 2 l/h - conjugado	UN	4	1.466,45	1.789,06	7.156,24
5.3.6	43.01.012	CPOS	Purificador de pressão elétrico em chapa eletrozincado pré-pintada e tampo em aço inoxidável, tipo coluna, capacidade de refrigeração de 2 l/h - simples	UN	4	1.302,23	1.588,72	6.354,88
5.4			REVESTIMENTO					88.690,25
5.4.1	84191	SINAPI	PISO EM GRANILITE, MARMORITE OU GRANITINA ESPESSURA 8 MM, INCLUSO JUNTAS DE DILATAÇÃO PLÁSTICAS	m²	245	118,01	143,97	35.272,65
5.4.2	87265	SINAPI	REVESTIMENTO CERÂMICO PARA PAREDES INTERNAS COM PLACAS TIPO ESMALTADA EXTRA DE DIMENSÕES 20X20 CM APLICADAS EM AMBIENTES DE ÁREA MAIOR QUE 5 M² NA ALTURA INTEIRA DAS PAREDES. AF_06/2014	m²	525	70,41	85,90	45.097,50

5.4.3	42	ORSE	Apicoamento total de reboco com ponteiros/talhadeiras	m²	300	2,92	3,56	1.068,00
5.4.4	101741	SINAPI	RODAPÉ EM MARMORITE, ALTURA 10CM. AF_09/2020	M	235	25,30	30,86	7.252,10
5.5			PINTURA					19.121,25
5.5.1	88496	SINAPI	APLICAÇÃO E LIXAMENTO DE MASSA LÁTEX EM TETO, DUAS DEMÃOS. AF_06/2014	m²	245	32,79	40,00	9.800,00
5.5.2	88486	SINAPI	APLICAÇÃO MANUAL DE PINTURA COM TINTA LÁTEX PVA EM TETO, DUAS DEMÃOS. AF_06/2014	m²	245	14,52	17,71	4.338,95
5.5.3	88487	SINAPI	APLICAÇÃO MANUAL DE PINTURA COM TINTA LÁTEX PVA EM PAREDES, DUAS DEMÃOS. AF_06/2014	m²	90	12,94	15,78	1.420,20
5.5.4	88495	SINAPI	APLICAÇÃO E LIXAMENTO DE MASSA LÁTEX EM PAREDES, UMA DEMÃO. AF_06/2014	m²	90	13,35	16,28	1.465,20
5.5.5	102193	SINAPI	LIXAMENTO DE MADEIRA PARA APLICAÇÃO DE FUNDO OU PINTURA. AF_01/2021	m²	65	2,19	2,67	173,55
5.5.6	73739/001	SINAPI	PINTURA ESMALTE ACETINADO EM MADEIRA, DUAS DEMAOS	m²	65	24,26	29,59	1.923,35
5.6			FORRO					22.772,75
5.6.1	96114	SINAPI	FORRO EM DRYWALL, PARA AMBIENTES COMERCIAIS, INCLUSIVE ESTRUTURA DE FIXAÇÃO. AF_05/2017_P	m²	245	76,19	92,95	22.772,75
5.7			ILUMINAÇÃO					18.872,28
5.7.1	12022	ORSE	Luminária de embutir aberta para lâmpada fluorescente 32/40w ou tubo led 2 x 18/20 w (tecnolux ref.fle-8157/232 ou similar), completa, com lampada tubo led - Rev 01	un	37	305,34	372,51	13.782,87
5.7.2	91981	SINAPI	INTERRUPTOR BIPOLAR (1 MÓDULO), 10A/250V, INCLUINDO SUPORTE E PLACA - FORNECIMENTO E INSTALAÇÃO. AF_09/2017	UN	20	44,14	53,85	1.077,00
5.7.3	91863	SINAPI	ELETRODUTO RÍGIDO ROSCÁVEL, PVC, DN 25 MM (3/4"), PARA CIRCUITOS TERMINAIS, INSTALADO EM FORRO - FORNECIMENTO E INSTALAÇÃO.	M	105	11,55	14,09	1.479,45
5.7.4	91927	SINAPI	CABO DE COBRE FLEXÍVEL ISOLADO, 2,5 MM², ANTI-CHAMA 0,6/1,0 KV, PARA CIRCUITOS TERMINAIS - FORNECIMENTO E INSTALAÇÃO. AF_12/2015	M	315	6,00	7,32	2.305,80
5.7.5	91996	SINAPI	TOMADA MÉDIA DE EMBUTIR (1 MÓDULO), 2P+T 10 A, INCLUINDO SUPORTE E PLACA - FORNECIMENTO E INSTALAÇÃO. AF_12/2015	UN	6	31,04	37,86	227,16
5.8			ESQUADRIAS					34.751,08
5.8.1	74139/002	SINAPI	PORTA DE MADEIRA PARA BANHEIRO, EM CHAPA DE MADEIRA COMPENSADA, REVESTIDA COM LAMINADO TEXTURIZADO, 60X160CM, INCLUSO MARCO E DOBRADICAS	UN	25	437,89	534,22	13.355,50
5.8.2	100705	SINAPI	TARJETA TIPO LIVRE/OCUPADO PARA PORTA DE BANHEIRO. AF_12/2019	UN	25	88,69	108,20	2.705,00
5.8.3	90822	SINAPI	PORTA DE MADEIRA PARA PINTURA, SEMI-OCA (LEVE OU MÉDIA), 80X210CM, ESPESURA DE 3,5CM, INCLUSO DOBRADIÇAS - FORNECIMENTO E INSTALAÇÃO. AF_12/2019	UN	12	344,25	419,98	5.039,76
5.8.4	90830	SINAPI	FECHADURA DE EMBUTIR COM CILINDRO, EXTERNA, COMPLETA, ACABAMENTO PADRÃO MÉDIO, INCLUSO EXECUÇÃO DE FURO - FORNECIMENTO E INSTALAÇÃO. AF_12/2019	UN	12	213,59	260,57	3.126,84
5.8.5	90797	SINAPI	KIT DE PORTA-PRONTA DE MADEIRA EM ACABAMENTO MELAMÍNICO BRANCO, FOLHA LEVE OU MÉDIA, E BATENTE METÁLICO, 90X210CM, FIXAÇÃO COM ARGAMASSA - FORNECIMENTO E INSTALAÇÃO. AF_12/2019	UN	4	707,26	862,85	3.451,40
5.8.6	100874	SINAPI	PUXADOR PARA PCD, FIXADO NA PORTA - FORNECIMENTO E INSTALAÇÃO. AF_01/2020	UN	4	293,05	357,52	1.430,08
5.8.7	91295	SINAPI	PORTA DE MADEIRA FRISADA, SEMI-OCA (LEVE OU MÉDIA), 60X210CM, ESPESURA DE 3CM, INCLUSO DOBRADIÇAS - FORNECIMENTO E INSTALAÇÃO. AF_12/2019	UN	10	332,97	406,22	4.062,20
5.8.8	91304	SINAPI	FECHADURA DE EMBUTIR COM CILINDRO, EXTERNA, COMPLETA, ACABAMENTO PADRÃO POPULAR, INCLUSO EXECUÇÃO DE FURO - FORNECIMENTO E INSTALAÇÃO. AF_12/2019	UN	10	129,54	158,03	1.580,30
5.9			LOUÇAS E METAIS					71.375,99
5.9.1	95469	SINAPI	VASO SANITARIO SIFONADO CONVENCIONAL COM LOUÇA BRANCA - FORNECIMENTO E INSTALAÇÃO. AF_01/2020	UN	25	310,02	378,22	9.455,50
5.9.2	99635	SINAPI	VÁLVULA DE DESCARGA METÁLICA, BASE 1 1/2", ACABAMENTO METALICO CROMADO - FORNECIMENTO E INSTALAÇÃO. AF_08/2021	UN	25	320,16	390,59	9.764,75
5.9.3	95471	SINAPI	VASO SANITARIO SIFONADO CONVENCIONAL PARA PCD SEM FURO FRONTAL COM LOUÇA BRANCA SEM ASSENTO - FORNECIMENTO E INSTALAÇÃO. AF_01/2020	UN	4	784,74	957,38	3.829,52
5.9.4	10.25.22	SUDECAP	VAL.DESCARGA E ACAB.BENEFIT DOCOL PNE OU EQUIVALENTE	UN	4	701,80	856,19	3.424,76
5.9.5	10.24.20	SUDECAP	TORNEIRA DE PRESSAO PRESMA TIC BENEFIT OU EQUIVALENTE	UN	32	210,77	257,13	8.228,16
5.9.6	170131	IOPES	Lavatório de louça branca com coluna suspensa - ref L51 + CS 1v, cor branca, inclusive sifão, válvula e engates cromados, exclusive torneira, para PNE	und	4	940,56	1.147,48	4.589,92
5.9.7	86904	SINAPI	LAVATÓRIO LOUÇA BRANCA SUSPENSO, 29,5 X 39CM OU EQUIVALENTE, PADRÃO POPULAR - FORNECIMENTO E INSTALAÇÃO. AF_01/2020	UN	23	154,81	188,86	4.343,78
5.9.8	86901	SINAPI	CUBA DE EMBUTIR OVAL EM LOUÇA BRANCA, 35 X 50CM OU EQUIVALENTE - FORNECIMENTO E INSTALAÇÃO. AF_01/2020	UN	6	149,12	181,92	1.091,52
5.9.9	86884	SINAPI	ENGATE FLEXÍVEL EM PLÁSTICO BRANCO, 1/2 X 30CM - FORNECIMENTO E INSTALAÇÃO. AF_01/2020	UN	29	11,99	14,62	423,98
5.9.10	86877	SINAPI	VÁLVULA EM METAL CROMADO 1.1/2 X 1.1/2 PARA TANQUE OU LAVATÓRIO, COM OU SEM LADRÃO - FORNECIMENTO E INSTALAÇÃO. AF_01/2020	UN	29	60,63	73,96	2.144,84
5.9.11	86882	SINAPI	SIFÃO DO TIPO GARRAFA/COPO EM PVC 1.1/4 X 1.1/2 - FORNECIMENTO E INSTALAÇÃO. AF_01/2020	UN	29	30,26	36,91	1.070,39
5.9.12	100858	SINAPI	MICTÓRIO SIFONADO LOUÇA BRANCA PADRÃO MÉDIO FORNECIMENTO E INSTALAÇÃO. AF_01/2020	UN	9	688,51	839,98	7.559,82

5.9.13	VID-ESP-010	SETOP	ESPELHO COM MOLDURA EM ALUMÍNIO (60X90CM) ESP.4MM INCLUSIVE FIXAÇÃO COM ADESIVO/SELANTE A BASE DE POLIURETANO - FORNECIMENTO E INSTALAÇÃO	UN	4	215,50	262,91	1.051,64
5.9.14	74125/002	SINAPI	ESPELHO CRISTAL ESPESSURA 4MM, COM MOLDURA EM ALUMINIO E COMPENSADO 6MM PLASTIFICADO COLADO	m²	9	547,77	668,27	6.014,43
5.9.15	95547	SINAPI	SABONETEIRA PLASTICA TIPO DISPENSER PARA SABONETE LIQUIDO COM RESERVATORIO 800 A 1500 ML, INCLUSO FIXAÇÃO. AF_01/2020	UN	31	73,36	89,49	2.774,19
5.9.16	ACE-PAP-025	SETOP	PAPELEIRA PLASTICA TIPO DISPENSER PARA PAPEL HIGIENICO ROLAO	U	29	40,56	49,48	1.434,92
5.9.17	101497	SIURB	PORTA TOALHA DE PAPEL INTER FOLHAS	UN	15	65,36	79,73	1.195,95
5.9.18	100870	SINAPI	BARRA DE APOIO RETA, EM ALUMINIO, COMPRIMENTO 60 CM, FIXADA NA PAREDE - FORNECIMENTO E INSTALAÇÃO. AF_01/2020	UN	4	295,13	360,05	1.440,20
5.9.19	100871	SINAPI	BARRA DE APOIO RETA, EM ALUMINIO, COMPRIMENTO 70 CM, FIXADA NA PAREDE - FORNECIMENTO E INSTALAÇÃO. AF_01/2020	UN	4	315,11	384,43	1.537,72
5.10			BANCADAS					3.660,18
5.10.1	86893	SINAPI	BANCADA DE MÁRMORE BRANCO POLIDO, DE 1,50 X 0,60 M, PARA PIA DE COZINHA - FORNECIMENTO E INSTALAÇÃO. AF_01/2020	UN	1	505,40	616,58	616,58
5.10.2	10759	ORSE	Bancada em granito cinza andorinha, e=2cm	m²	7	356,40	434,80	3.043,60
6			LIMPEZA DA OBRA - PARTE HIDRÁULICA					1.596,50
6.1	9537	SINAPI	LIMPEZA FINAL DA OBRA	m²	100	3,89	4,74	474,00
6.2	72897	SINAPI	CARGA MANUAL DE ENTULHO EM CAMINHAO BASCULANTE 6 M3	m³	25	30,08	36,69	917,25
6.3	72900	SINAPI	TRANSPORTE DE ENTULHO COM CAMINHAO BASCULANTE 6 M3, RODOVIA PAVIMENTADA, DMT 0,5 A 1,0 KM	m³	25	6,73	8,21	205,25
7			LIMPEZA DA OBRA - REFORMA BANHEIROS					4.304,30
7.1	9537	SINAPI	LIMPEZA FINAL DA OBRA	m²	245	3,89	4,74	1.161,30
7.2	72897	SINAPI	CARGA MANUAL DE ENTULHO EM CAMINHAO BASCULANTE 6 M3	m³	70	30,08	36,69	2.568,30
7.3	72900	SINAPI	TRANSPORTE DE ENTULHO COM CAMINHAO BASCULANTE 6 M3, RODOVIA PAVIMENTADA, DMT 0,5 A 1,0 KM	m³	70	6,73	8,21	574,70

Total sem BDI	488.506,07
Total do BDI	107.433,19
Total Geral	595.939,26

**Fabricio Buzon
de Souza
2178322**

Assinado de forma digital por
Fabricio Buzon de Souza 2178322
DN: cn=Fabricio Buzon de Souza
2178322, o, ou=Cefet RJ
Maracanã,
email=fabricio.souza@cefet-rj.br,
c=BR
Dados: 2022.02.25 12:18:23 -03'00'

Objeto:	REFORMA HIDRÁULICA E BAHEIROS CIEP_ NOVA FRIBURGO						Maracanã - RJ, 22/02/2022	
1	SERVIÇOS PRELIMINARES						12.116,36	
1.1	Código	Banco	Descrição	Und	Quant.	Valor Unit	Total	
Composição	74209/001	SINAPI	PLACA DE OBRA EM CHAPA DE ACO GALVANIZADO	m²	1,0000000	342,30	342,30	
Composição Auxiliar	94962	SINAPI	CONCRETO MAGRO PARA LASTRO, TRAÇO 1:4,5:4,5 (EM MASSA SECA DE CIMENTO/ AREIA MÉDIA/ BRITA 1) - PREPARO MECÂNICO COM BETONEIRA 400 L. AF_05/2021	m³	0,0100000	330,94	3,30	
Composição Auxiliar	88316	SINAPI	SERVENTE COM ENCARGOS COMPLEMENTARES	H	2,0000000	23,75	47,50	
Composição Auxiliar	88262	SINAPI	CARPINTEIRO DE FORMAS COM ENCARGOS COMPLEMENTARES	H	1,0000000	29,92	29,92	
Insumo	00004491	SINAPI	PONTALETE *7,5 X 7,5* CM EM PINUS, MISTA OU EQUIVALENTE DA REGIAO - BRUTA	M	4,0000000	6,63	26,52	
Insumo	00004813	SINAPI	PLACA DE OBRA (PARA CONSTRUCAO CIVIL) EM CHAPA GALVANIZADA *N. 22*, ADESIVADA, DE *2,4 X 1,2* M (SEM POSTES PARA FIXACAO)	m²	1,0000000	225,00	225,00	
Insumo	00005075	SINAPI	PREGO DE ACO POLIDO COM CABECA 18 X 30 (2 3/4 X 10)	KG	0,1100000	18,77	2,06	
Insumo	00004417	SINAPI	SARRAFO NAO APARELHADO *2,5 X 7* CM, EM MACARANDUBA, ANGELIM OU EQUIVALENTE DA REGIAO - BRUTA	M	1,0000000	8,00	8,00	
					LS =>	0,00	MO com LS =>	55,62
							Valor com BDI =>	417,60
					Quant. =>	2,5000000	Preço Total =>	1.044,00

1.2	Código	Banco	Descrição	Und	Quant.	Valor Unit	Total	
Composição	ART	Próprio	ART/RRT e licenças de obra	vb	1,0000000	233,94	233,94	
Insumo	00000001	Próprio	ART e Licença	vb	1,0000000	233,94	233,94	
					LS =>	0,00	MO com LS =>	0,00
							Valor com BDI =>	285,40
					Quant. =>	1,0000000	Preço Total =>	285,40

1.3	Código	Banco	Descrição	Und	Quant.	Valor Unit	Total
Composição	93208	SINAPI	EXECUÇÃO DE ALMOXARIFADO EM CANTEIRO DE OBRA EM CHAPA DE MADEIRA COMPENSADA, INCLUSO PRATELEIRAS. AF_02/2016	m²	1,0000000	923,99	923,99
Composição Auxiliar	98447	SINAPI	PAREDE DE MADEIRA COMPENSADA PARA CONSTRUÇÃO TEMPORÁRIA EM CHAPA SIMPLES, INTERNA, COM ÁREA LÍQUIDA MAIOR OU IGUAL A 6 M², COM VÃO. AF_05/2018	m²	0,0439000	153,78	6,75
Composição Auxiliar	98445	SINAPI	PAREDE DE MADEIRA COMPENSADA PARA CONSTRUÇÃO TEMPORÁRIA EM CHAPA SIMPLES, EXTERNA, COM ÁREA LÍQUIDA MAIOR OU IGUAL A 6 M², COM VÃO. AF_05/2018	m²	0,5495000	183,09	100,60
Composição Auxiliar	98448	SINAPI	PAREDE DE MADEIRA COMPENSADA PARA CONSTRUÇÃO TEMPORÁRIA EM CHAPA SIMPLES, INTERNA, COM ÁREA LÍQUIDA MENOR QUE 6 M², COM VÃO. AF_05/2018	m²	0,0342000	198,50	6,78
Composição Auxiliar	98441	SINAPI	PAREDE DE MADEIRA COMPENSADA PARA CONSTRUÇÃO TEMPORÁRIA EM CHAPA SIMPLES, EXTERNA, COM ÁREA LÍQUIDA MAIOR OU IGUAL A 6 M², SEM VÃO. AF_05/2018	m²	0,3517000	148,68	52,29
Composição Auxiliar	98444	SINAPI	PAREDE DE MADEIRA COMPENSADA PARA CONSTRUÇÃO TEMPORÁRIA EM CHAPA SIMPLES, INTERNA, COM ÁREA LÍQUIDA MENOR QUE 6 M², SEM VÃO. AF_05/2018	m²	0,0323000	130,28	4,20
Composição Auxiliar	98442	SINAPI	PAREDE DE MADEIRA COMPENSADA PARA CONSTRUÇÃO TEMPORÁRIA EM CHAPA SIMPLES, EXTERNA, COM ÁREA LÍQUIDA MENOR QUE 6 M², SEM VÃO. AF_05/2018	m²	0,4048000	152,38	61,68
Composição Auxiliar	98446	SINAPI	PAREDE DE MADEIRA COMPENSADA PARA CONSTRUÇÃO TEMPORÁRIA EM CHAPA SIMPLES, EXTERNA, COM ÁREA LÍQUIDA MENOR QUE 6 M², COM VÃO. AF_05/2018	m²	0,4284000	240,64	103,09
Composição Auxiliar	98443	SINAPI	PAREDE DE MADEIRA COMPENSADA PARA CONSTRUÇÃO TEMPORÁRIA EM CHAPA SIMPLES, INTERNA, COM ÁREA LÍQUIDA MAIOR OU IGUAL A 6 M², SEM VÃO. AF_05/2018	m²	0,0281000	127,63	3,58
Composição Auxiliar	92543	SINAPI	TRAMA DE MADEIRA COMPOSTA POR TERÇAS PARA TELHADOS DE ATÉ 2 ÁGUAS PARA TELHA ONDULADA DE FIBROCIMENTO, METÁLICA, PLÁSTICA OU TERMOACÚSTICA, INCLUSO TRANSPORTE VERTICAL. AF_07/2019	m²	1,4396000	25,80	37,14
Composição Auxiliar	94210	SINAPI	TELHAMENTO COM TELHA ONDULADA DE FIBROCIMENTO E = 6 MM, COM RECOBRIMENTO LATERAL DE 1 1/4 DE ONDA PARA TELHADO COM INCLINAÇÃO MÁXIMA DE 10°, COM ATÉ 2 ÁGUAS, INCLUSO IÇAMENTO. AF_07/2019	m²	1,4396000	44,31	63,78
Composição Auxiliar	94559	SINAPI	JANELA DE AÇO TIPO BASCULANTE PARA VIDROS, COM BATENTE, FERRAGENS E PINTURA ANTICORROSIVA. EXCLUSIVE VIDROS, ACABAMENTO, ALIZAR E CONTRAMARCO. FORNECIMENTO E INSTALAÇÃO. AF_12/2019	m²	0,0755000	772,89	58,35
Composição Auxiliar	91341	SINAPI	PORTA EM ALUMÍNIO DE ABRIR TIPO VENEZIANA COM GUARNIÇÃO, FIXAÇÃO COM PARAFUSOS - FORNECIMENTO E INSTALAÇÃO. AF_12/2019	m²	0,0634000	654,18	41,47
Composição Auxiliar	95241	SINAPI	LASTRO DE CONCRETO MAGRO, APLICADO EM PISOS, LAJES SOBRE SOLO OU RADIERS, ESPESSURA DE 5 CM. AF_07/2016	m²	1,4396000	28,35	40,81
Composição Auxiliar	95240	SINAPI	LASTRO DE CONCRETO MAGRO, APLICADO EM PISOS, LAJES SOBRE SOLO OU RADIERS, ESPESSURA DE 3 CM. AF_07/2016	m²	0,0060000	17,00	0,10
Composição Auxiliar	101165	SINAPI	ALVENARIA DE EMBASAMENTO COM BLOCO ESTRUTURAL DE CONCRETO, DE 14X19X29CM E ARGAMASSA DE ASSENTAMENTO COM PREPARO EM BETONEIRA. AF_05/2020	m³	0,0269000	874,26	23,51
Composição Auxiliar	101891	SINAPI	DISJUNTOR MONOPOLAR TIPO NEMA, CORRENTE NOMINAL DE 35 ATÉ 50A - FORNECIMENTO E INSTALAÇÃO. AF_10/2020	UN	0,0504000	26,27	1,32
Composição Auxiliar	91862	SINAPI	ELETRODUTO RÍGIDO ROSCÁVEL, PVC, DN 20 MM (1/2"), PARA CIRCUITOS TERMINAIS, INSTALADO EM FORRO - FORNECIMENTO E INSTALAÇÃO. AF_12/2015	M	0,2518000	9,85	2,48
Composição Auxiliar	95805	SINAPI	CONDULETE DE PVC, TIPO B, PARA ELETRODUTO DE PVC SOLDÁVEL DN 25 MM (3/4"), APARENTE - FORNECIMENTO E INSTALAÇÃO. AF_11/2016	UN	0,0504000	24,14	1,21

Composição Auxiliar	91924	SINAPI	CABO DE COBRE FLEXÍVEL ISOLADO, 1,5 MM², ANTI-CHAMA 450/750 V, PARA CIRCUITOS TERMINAIS - FORNECIMENTO E INSTALAÇÃO. AF_12/2015	M	0,6219000	3,17	1,97	
Composição Auxiliar	95811	SINAPI	CONDULETE DE PVC, TIPO LB, PARA ELETRODUTO DE PVC SOLDÁVEL DN 25 MM (3/4"), APARENTE - FORNECIMENTO E INSTALAÇÃO. AF_11/2016	UN	0,0252000	14,12	0,35	
Composição Auxiliar	91926	SINAPI	CABO DE COBRE FLEXÍVEL ISOLADO, 2,5 MM², ANTI-CHAMA 450/750 V, PARA CIRCUITOS TERMINAIS - FORNECIMENTO E INSTALAÇÃO. AF_12/2015	M	0,6798000	4,58	3,11	
Composição Auxiliar	91937	SINAPI	CAIXA OCTOGONAL 3" X 3", PVC, INSTALADA EM LAJE - FORNECIMENTO E INSTALAÇÃO. AF_12/2015	UN	0,1259000	11,19	1,40	
Composição Auxiliar	91870	SINAPI	ELETRODUTO RÍGIDO ROSCÁVEL, PVC, DN 20 MM (1/2"), PARA CIRCUITOS TERMINAIS, INSTALADO EM PAREDE - FORNECIMENTO E INSTALAÇÃO. AF_12/2015	M	0,2266000	11,41	2,58	
Composição Auxiliar	91911	SINAPI	CURVA 90 GRAUS PARA ELETRODUTO, PVC, ROSCÁVEL, DN 20 MM (1/2"), PARA CIRCUITOS TERMINAIS, INSTALADA EM PAREDE - FORNECIMENTO E INSTALAÇÃO. AF_12/2015	UN	0,0755000	13,83	1,04	
Composição Auxiliar	101876	SINAPI	QUADRO DE DISTRIBUIÇÃO DE ENERGIA EM PVC, DE EMBUTIR, SEM BARRAMENTO, PARA 6 DISJUNTORES - FORNECIMENTO E INSTALAÇÃO. AF_10/2020	UN	0,0252000	61,96	1,56	
Composição Auxiliar	92000	SINAPI	TOMADA BAIXA DE EMBUTIR (1 MÓDULO), 2P+T 10 A, INCLUINDO SUPORTE E PLACA - FORNECIMENTO E INSTALAÇÃO. AF_12/2015	UN	0,0504000	27,09	1,36	
Composição Auxiliar	97586	SINAPI	LUMINÁRIA TIPO CALHA, DE SOBREPOR, COM 2 LÂMPADAS TUBULARES FLUORESCENTES DE 36 W, COM REATOR DE PARTIDA RÁPIDA - FORNECIMENTO E INSTALAÇÃO. AF_02/2020	UN	0,1007000	204,20	20,56	
Composição Auxiliar	97593	SINAPI	LUMINÁRIA TIPO SPOT, DE SOBREPOR, COM 1 LÂMPADA FLUORESCENTE DE 15 W, SEM REATOR - FORNECIMENTO E INSTALAÇÃO. AF_02/2020	UN	0,0252000	182,60	4,60	
Composição Auxiliar	92025	SINAPI	INTERRUPTOR SIMPLES (1 MÓDULO) COM 2 TOMADAS DE EMBUTIR 2P+T 10 A, INCLUINDO SUPORTE E PLACA - FORNECIMENTO E INSTALAÇÃO. AF_12/2015	UN	0,0252000	66,07	1,66	
Composição Auxiliar	97611	SINAPI	LÂMPADA COMPACTA FLUORESCENTE DE 15 W, BASE E27 - FORNECIMENTO E INSTALAÇÃO. AF_02/2020	UN	0,0252000	26,79	0,67	
Composição Auxiliar	91170	SINAPI	FIXAÇÃO DE TUBOS HORIZONTAIS DE PVC, CPVC OU COBRE DIÂMETROS MENORES OU IGUAIS A 40 MM OU ELETROCALHAS ATÉ 150MM DE LARGURA, COM ABRAÇADEIRA METÁLICA RÍGIDA TIPO D 1/2", FIXADA EM PERFILADO EM LAJE. AF_05/2015	M	0,2518000	3,14	0,79	
Composição Auxiliar	91173	SINAPI	FIXAÇÃO DE TUBOS VERTICAIS DE PPR DIÂMETROS MENORES OU IGUAIS A 40 MM COM ABRAÇADEIRA METÁLICA RÍGIDA TIPO D 1/2", FIXADA EM PERFILADO EM ALVENARIA. AF_05/2015	M	0,2266000	1,59	0,36	
Composição Auxiliar	93358	SINAPI	ESCAVAÇÃO MANUAL DE VALA COM PROFUNDIDADE MENOR OU IGUAL A 1,30 M. AF_02/2021	m³	0,0262000	93,95	2,46	
Composição Auxiliar	96995	SINAPI	REATERRO MANUAL APOIADO COM SOQUETE. AF_10/2017	m³	0,0067000	56,96	0,38	
Composição Auxiliar	88489	SINAPI	APLICAÇÃO MANUAL DE PINTURA COM TINTA LÁTEX ACRÍLICA EM PAREDES, DUAS DEMÃOS. AF_06/2014	m²	3,7457000	15,20	56,93	
Composição Auxiliar	88262	SINAPI	CARPINTEIRO DE FORMAS COM ENCARGOS COMPLEMENTARES	H	0,9794000	29,92	29,30	
Insumo	00004513	SINAPI	CAIBRO 5 X 5 CM EM PINUS, MISTA OU EQUIVALENTE DA REGIAO - BRUTA	M	3,4844000	4,67	16,27	
Insumo	00010886	SINAPI	EXTINTOR DE INCENDIO PORTATIL COM CARGA DE AGUA PRESSURIZADA DE 10 L, CLASSE A	UN	0,0252000	218,75	5,51	
Insumo	00010891	SINAPI	EXTINTOR DE INCENDIO PORTATIL COM CARGA DE PO QUIMICO SECO (PQS) DE 4 KG, CLASSE BC	UN	0,0252000	211,53	5,33	
Insumo	00011455	SINAPI	FERROLHO COM FECHO / TRINCO REDONDO, EM ACO GALVANIZADO / ZINCADO, DE SOBREPOR, COM COMPRIMENTO DE 8" E ESPESSURA MINIMA DA CHAPA DE 1,50 MM	UN	0,0252000	17,88	0,45	
Insumo	00011587	SINAPI	FORRO DE PVC LISO, BRANCO, REGUA DE 10 CM, ESPESSURA DE 8 MM A 10 MM (COM COLOCACAO / SEM ESTRUTURA METALICA)	m²	1,0000000	74,85	74,85	
Insumo	00006193	SINAPI	TABUA NAO APARELHADA *2,5 X 20* CM, EM MACARANDUBA, ANGELIM OU EQUIVALENTE DA REGIAO - BRUTA	M	3,9174000	20,77	81,36	
					LS =>	0,00	MO com LS =>	165,77
							Valor com BDI =>	1.127,26
					Quant. =>	6,0000000	Preço Total =>	6.763,56

1.4	Código	Banco	Descrição	Und	Quant.	Valor Unit	Total	
Composição	10308	ORSE	Limpeza de reservatório	m³	1,0000000	12,50	12,50	
Insumo	11088	ORSE	Limpeza de reservatório	m³	1,0000000	12,50	12,50	
					LS =>	0,00	MO com LS =>	0,00
							Valor com BDI =>	15,25
					Quant. =>	150,0000000	Preço Total =>	2.287,50

1.5	Código	Banco	Descrição	Und	Quant.	Valor Unit	Total	
Composição	98458	SINAPI	TAPUME COM COMPENSADO DE MADEIRA. AF_05/2018	m²	1,0000000	142,29	142,29	
Composição Auxiliar	91692	SINAPI	SERRA CIRCULAR DE BANCADA COM MOTOR ELÉTRICO POTÊNCIA DE 5HP, COM COIFA PARA DISCO 10" - CHP DIURNO. AF_08/2015	CHP	0,0044000	35,76	0,15	
Composição Auxiliar	91693	SINAPI	SERRA CIRCULAR DE BANCADA COM MOTOR ELÉTRICO POTÊNCIA DE 5HP, COM COIFA PARA DISCO 10" - CHI DIURNO. AF_08/2015	CHI	0,0191000	34,48	0,65	
Composição Auxiliar	94974	SINAPI	CONCRETO MAGRO PARA LASTRO, TRAÇO 1:4,5:4,5 (EM MASSA SECA DE CIMENTO/ AREIA MÉDIA/ BRITA 1) - PREPARO MANUAL. AF_05/2021	m³	0,0015000	391,05	0,58	
Composição Auxiliar	88262	SINAPI	CARPINTEIRO DE FORMAS COM ENCARGOS COMPLEMENTARES	H	0,6127000	29,92	18,33	
Composição Auxiliar	88239	SINAPI	AJUDANTE DE CARPINTEIRO COM ENCARGOS COMPLEMENTARES	H	0,2042000	25,21	5,14	
Insumo	00004433	SINAPI	CAIBRO NAO APARELHADO *7,5 X 7,5* CM, EM MACARANDUBA, ANGELIM OU EQUIVALENTE DA REGIAO - BRUTA	M	1,2273000	28,74	35,27	
Insumo	00043681	SINAPI	CHAPA/PAINEL DE MADEIRA COMPENSADA RESINADA (MADEIRITE RESINADO ROSA) PARA FORMA DE CONCRETO, DE 2200 x 1100 MM, E = 8 A 12 MM	m²	1,0500380	22,55	23,67	
Insumo	00005061	SINAPI	PREGO DE ACO POLIDO COM CABECA 18 X 27 (2 1/2 X 10)	KG	0,0428000	18,45	0,78	
Insumo	00003992	SINAPI	TABUA APARELHADA *2,5 X 30* CM, EM MACARANDUBA, ANGELIM OU EQUIVALENTE DA REGIAO	M	1,6923000	34,11	57,72	
					LS =>	0,00	MO com LS =>	18,15
							Valor com BDI =>	173,59
					Quant. =>	10,0000000	Preço Total =>	1.735,90

2								ADMINISTRAÇÃO LOCAL				76.196,58
2.1	Código	Banco	Descrição	Und	Quant.	Valor Unit	Total					
Composição	ADM-006-	Próprio	Administração Local	un	1,0000000	62.456,22	62.456,22					
Composição Auxiliar	90777	SINAPI	ENGENHEIRO CIVIL DE OBRA JUNIOR COM ENCARGOS COMPLEMENTARES	H	192,0000000	108,71	20.872,32					
Composição Auxiliar	93572	SINAPI	ENCARREGADO GERAL DE OBRAS COM ENCARGOS COMPLEMENTARES	MES	6,0000000	6.930,65	41.583,90					
				LS =>	0,00	MO com LS =>	59.846,52					
						Valor com BDI =>	76.196,58					
				Quant. =>	1,0000000	Preço Total =>	76.196,58					

3								RESERVATÓRIOS SUPERIORES A e B E RESERVATÓRIO INFERIOR (CISTERNA)				90.948,44
3.1			REFORMACIVIL				72.944,64					
3.1.1	Código	Banco	Descrição	Und	Quant.	Valor Unit	Total					
Composição	97631	SINAPI	DEMOLIÇÃO DE ARGAMASSAS, DE FORMA MANUAL, SEM REAPROVEITAMENTO. AF_12/2017	m²	1,0000000	3,63	3,63					
Composição Auxiliar	88316	SINAPI	SERVENTE COM ENCARGOS COMPLEMENTARES	H	0,1053000	23,75	2,50					
Composição Auxiliar	88309	SINAPI	PEDREIRO COM ENCARGOS COMPLEMENTARES	H	0,0374000	30,22	1,13					
				LS =>	0,00	MO com LS =>	2,55					
						Valor com BDI =>	4,42					
				Quant. =>	400,0000000	Preço Total =>	1.768,00					

3.1.2	Código	Banco	Descrição	Und	Quant.	Valor Unit	Total					
Composição	98556	SINAPI	IMPERMEABILIZAÇÃO DE SUPERFÍCIE COM ARGAMASSA POLIMÉRICA / MEMBRANA ACRÍLICA, 4 DEMÃOS, REFORÇADA COM VÉU DE POLIÉSTER (MAV). AF_06/2018	m²	1,0000000	51,03	51,03					
Composição Auxiliar	88243	SINAPI	AJUDANTE ESPECIALIZADO COM ENCARGOS COMPLEMENTARES	H	0,1780000	24,49	4,35					
Composição Auxiliar	88270	SINAPI	IMPERMEABILIZADOR COM ENCARGOS COMPLEMENTARES	H	0,8810000	30,31	26,70					
Insumo	00000135	SINAPI	ARGAMASSA POLIMÉRICA IMPERMEABILIZANTE SEMIFLEXÍVEL, BICOMPONENTE (MEMBRANA IMPERMEABILIZANTE ACRÍLICA)	KG	4,2000000	2,64	11,08					
Insumo	00004030	SINAPI	VEU POLIÉSTER	m²	1,3510000	6,59	8,90					
				LS =>	0,00	MO com LS =>	23,01					
						Valor com BDI =>	62,25					
				Quant. =>	450,0000000	Preço Total =>	28.012,50					

3.1.3	Código	Banco	Descrição	Und	Quant.	Valor Unit	Total					
Composição	98564	SINAPI	PROTEÇÃO MECÂNICA DE SUPERFÍCIE VERTICAL COM ARGAMASSA DE CIMENTO E AREIA, TRAÇO 1:3, E=2CM. AF_06/2018	m²	1,0000000	52,26	52,26					
Composição Auxiliar	87372	SINAPI	ARGAMASSA TRAÇO 1:3 (EM VOLUME DE CIMENTO E AREIA MÉDIA ÚMIDA) PARA CONTRAPISO, PREPARO MANUAL. AF_08/2019	m³	0,0250000	703,56	17,58					
Composição Auxiliar	88316	SINAPI	SERVENTE COM ENCARGOS COMPLEMENTARES	H	0,0940000	23,75	2,23					
Composição Auxiliar	88309	SINAPI	PEDREIRO COM ENCARGOS COMPLEMENTARES	H	0,4670000	30,22	14,11					
Insumo	00010931	SINAPI	TELA DE ARAME GALVANIZADA, HEXAGONAL, FIO 0,56 MM (24 BWG), MALHA 1/2", H = 1 M	m²	1,0500000	17,47	18,34					
				LS =>	0,00	MO com LS =>	16,80					
						Valor com BDI =>	63,75					
				Quant. =>	200,0000000	Preço Total =>	12.750,00					

3.1.4	Código	Banco	Descrição	Und	Quant.	Valor Unit	Total					
Composição	98563	SINAPI	PROTEÇÃO MECÂNICA DE SUPERFÍCIE HORIZONTAL COM ARGAMASSA DE CIMENTO E AREIA, TRAÇO 1:3, E=2CM. AF_06/2018	m²	1,0000000	34,27	34,27					
Composição Auxiliar	87372	SINAPI	ARGAMASSA TRAÇO 1:3 (EM VOLUME DE CIMENTO E AREIA MÉDIA ÚMIDA) PARA CONTRAPISO, PREPARO MANUAL. AF_08/2019	m³	0,0250000	703,56	17,58					
Composição Auxiliar	88316	SINAPI	SERVENTE COM ENCARGOS COMPLEMENTARES	H	0,0850000	23,75	2,01					
Composição Auxiliar	88309	SINAPI	PEDREIRO COM ENCARGOS COMPLEMENTARES	H	0,4190000	30,22	12,66					
Insumo	00038365	SINAPI	CAMADA SEPARADORA DE FILME DE POLIETILENO 20 A 25 MICRA	m²	1,0400000	1,95	2,02					
				LS =>	0,00	MO com LS =>	15,58					
						Valor com BDI =>	41,80					
				Quant. =>	200,0000000	Preço Total =>	8.360,00					

3.1.5	Código	Banco	Descrição	Und	Quant.	Valor Unit	Total					
Composição	6979	ORSE	Escada Marinheiro em aço CA-50 d=16mm (5/8"), exceto pintura - Rev 01	m	1,0000000	82,40	82,40					
Composição Auxiliar	1903	ORSE	Argamassa cimento e areia traço 1-1 (1:3) - 1 saco cimento 50kg / 3 padiolas areia dim. 0.35 x 0.45 x 0.23 m - Confecção mecânica e transporte	m³	0,0025000	426,79	1,06					
Composição Auxiliar	10550	ORSE	Encargos Complementares - Pedreiro	h	0,4000000	3,42	1,36					
Composição Auxiliar	10549	ORSE	Encargos Complementares - Servente	h	0,8000000	3,54	2,83					
Insumo	00043055	SINAPI	ACO CA-50, 12,5 MM OU 16,0 MM, VERGALHAO	KG	5,1800000	10,71	55,47					
Insumo	00004750	SINAPI	PEDREIRO (HORISTA)	H	0,4000000	22,23	8,89					
Insumo	00006111	SINAPI	SERVENTE DE OBRAS	H	0,8000000	15,99	12,79					
				LS =>	0,00	MO com LS =>	21,83					
						Valor com BDI =>	100,52					
				Quant. =>	8,0000000	Preço Total =>	804,16					

3.1.6	Código	Banco	Descrição	Und	Quant.	Valor Unit	Total					
Composição	1845	ORSE	Alçapão em chapa de aço e = 3/16"	m²	1,0000000	571,55	571,55					
Composição Auxiliar	10549	ORSE	Encargos Complementares - Servente	h	0,6400000	3,54	2,26					
Composição Auxiliar	10550	ORSE	Encargos Complementares - Pedreiro	h	1,0000000	3,42	3,42					

Insumo	582	ORSE	Chapa xadrez 3/16" - 4,75mm - (38,00kg/m2)	kg	25,000000	21,30	532,50
Insumo	00000370	SINAPI	AREIA MEDIA - POSTO JAZIDA/FORNECEDOR (RETIRADO NA JAZIDA, SEM TRANSPORTE)	m³	0,0030000	80,00	0,24
Insumo	00001379	SINAPI	CIMENTO PORTLAND COMPOSTO CP II-32	KG	1,1700000	0,58	0,67
Insumo	00004750	SINAPI	PEDREIRO (HORISTA)	H	1,0000000	22,23	22,23
Insumo	00006111	SINAPI	SERVENTE DE OBRAS	H	0,6400000	15,99	10,23
				LS =>	0,00	MO com LS =>	32,46
						Valor com BDI =>	697,29
				Quant. =>	2,0000000	Preço Total =>	1.394,58

3.1.7	Código	Banco	Descrição	Und	Quant.	Valor Unit	Total
Composição	98546	SINAPI	IMPERMEABILIZAÇÃO DE SUPERFÍCIE COM MANTA ASFÁLTICA, UMA CAMADA, INCLUSIVE APLICAÇÃO DE PRIMER ASFÁLTICO, E=3MM. AF_06/2018	m²	1,0000000	101,69	101,69
Composição Auxiliar	88243	SINAPI	AJUDANTE ESPECIALIZADO COM ENCARGOS COMPLEMENTARES	H	0,1920000	24,49	4,70
Composição Auxiliar	88270	SINAPI	IMPERMEABILIZADOR COM ENCARGOS COMPLEMENTARES	H	0,9480000	30,31	28,73
Insumo	00004226	SINAPI	GAS DE COZINHA - GLP	KG	0,2600000	7,11	1,84
Insumo	00004014	SINAPI	MANTA ASFÁLTICA ELASTOMÉRICA EM POLIÉSTER 3 MM, TIPO III, CLASSE B. ACABAMENTO PP (NBR 9952)	m²	1,1250000	50,30	56,58
Insumo	00000511	SINAPI	PRIMER PARA MANTA ASFÁLTICA A BASE DE ASFALTO MODIFICADO DILUIDO EM SOLVENTE, APLICACAO A FRIO	L	0,6150000	16,00	9,84
				LS =>	0,00	MO com LS =>	24,77
						Valor com BDI =>	124,06
				Quant. =>	90,0000000	Preço Total =>	11.165,40

3.1.8	Código	Banco	Descrição	Und	Quant.	Valor Unit	Total
Composição	3317	ORSE	Reboco especial de parede 2cm com argamassa traço t1 - 1:3 (cimento / areia)	m²	1,0000000	35,62	35,62
Composição Auxiliar	1903	ORSE	Argamassa cimento e areia traço t-1 (1:3) - 1 saco cimento 50kg / 3 padiolas areia dim. 0.35 x 0.45 x 0.23 m - Confeção mecânica e transporte	m³	0,0200000	426,79	8,53
Composição Auxiliar	10549	ORSE	Encargos Complementares - Servente	h	0,6000000	3,54	2,12
Composição Auxiliar	10550	ORSE	Encargos Complementares - Pedreiro	h	0,6000000	3,42	2,05
Insumo	00004750	SINAPI	PEDREIRO (HORISTA)	H	0,6000000	22,23	13,33
Insumo	00006111	SINAPI	SERVENTE DE OBRAS	H	0,6000000	15,99	9,59
				LS =>	0,00	MO com LS =>	24,19
						Valor com BDI =>	43,45
				Quant. =>	200,0000000	Preço Total =>	8.690,00

3.2			BARRILETES E COLUNAS DE DISTRIBUIÇÃO				18.003,80
3.2.1	Código	Banco	Descrição	Und	Quant.	Valor Unit	Total
Composição	89450	SINAPI	TUBO, PVC, SOLDÁVEL, DN 60MM, INSTALADO EM PRUMADA DE ÁGUA - FORNECIMENTO E INSTALAÇÃO. AF_12/2014	M	1,0000000	30,33	30,33
Composição Auxiliar	88267	SINAPI	ENCANADOR OU BOMBEIRO HIDRÁULICO COM ENCARGOS COMPLEMENTARES	H	0,0340000	29,46	1,00
Composição Auxiliar	88248	SINAPI	AUXILIAR DE ENCANADOR OU BOMBEIRO HIDRÁULICO COM ENCARGOS COMPLEMENTARES	H	0,0340000	22,91	0,77
Insumo	00038383	SINAPI	LIXA D'AGUA EM FOLHA, GRAO 100	UN	0,0110000	1,79	0,01
Insumo	00009873	SINAPI	TUBO PVC, SOLDAVEL, DN 60 MM, AGUA FRIA (NBR-5648)	M	1,0610000	26,91	28,55
				LS =>	0,00	MO com LS =>	1,29
						Valor com BDI =>	37,00
				Quant. =>	100,0000000	Preço Total =>	3.700,00

3.2.2	Código	Banco	Descrição	Und	Quant.	Valor Unit	Total
Composição	94493	SINAPI	REGISTRO DE ESFERA, PVC, SOLDÁVEL, COM VOLANTE, DN 60 MM - FORNECIMENTO E INSTALAÇÃO. AF_08/2021	UN	1,0000000	145,12	145,12
Composição Auxiliar	88267	SINAPI	ENCANADOR OU BOMBEIRO HIDRÁULICO COM ENCARGOS COMPLEMENTARES	H	0,1838000	29,46	5,41
Composição Auxiliar	88248	SINAPI	AUXILIAR DE ENCANADOR OU BOMBEIRO HIDRÁULICO COM ENCARGOS COMPLEMENTARES	H	0,1838000	22,91	4,21
Insumo	00020080	SINAPI	ADESIVO PLÁSTICO PARA PVC, FRASCO COM 175 GR	UN	0,1543000	23,73	3,66
Insumo	00038383	SINAPI	LIXA D'AGUA EM FOLHA, GRAO 100	UN	0,0184000	1,79	0,03
Insumo	00011678	SINAPI	REGISTRO DE ESFERA, PVC, COM VOLANTE, VS, SOLDAVEL, DN 60 MM, COM CORPO DIVIDIDO	UN	1,0000000	128,44	128,44
Insumo	00020083	SINAPI	SOLUÇÃO PREPARADORA / LIMPADORA PARA PVC, FRASCO COM 1000 CM3	UN	0,0410000	82,38	3,37
				LS =>	0,00	MO com LS =>	7,03
						Valor com BDI =>	177,04
				Quant. =>	6,0000000	Preço Total =>	1.062,24

3.2.3	Código	Banco	Descrição	Und	Quant.	Valor Unit	Total
Composição	89628	SINAPI	TE, PVC, SOLDÁVEL, DN 60MM, INSTALADO EM PRUMADA DE ÁGUA - FORNECIMENTO E INSTALAÇÃO. AF_12/2014	UN	1,0000000	49,74	49,74
Composição Auxiliar	88267	SINAPI	ENCANADOR OU BOMBEIRO HIDRÁULICO COM ENCARGOS COMPLEMENTARES	H	0,1700000	29,46	5,00
Composição Auxiliar	88248	SINAPI	AUXILIAR DE ENCANADOR OU BOMBEIRO HIDRÁULICO COM ENCARGOS COMPLEMENTARES	H	0,1700000	22,91	3,89
Insumo	00000122	SINAPI	ADESIVO PLÁSTICO PARA PVC, FRASCO COM *850* GR	UN	0,0350000	72,71	2,54
Insumo	00038383	SINAPI	LIXA D'AGUA EM FOLHA, GRAO 100	UN	0,0430000	1,79	0,07
Insumo	00020083	SINAPI	SOLUÇÃO PREPARADORA / LIMPADORA PARA PVC, FRASCO COM 1000 CM3	UN	0,0450000	82,38	3,70
Insumo	00007143	SINAPI	TE SOLDAVEL, PVC, 90 GRAUS, 60 MM, PARA AGUA FRIA PREDIAL (NBR 5648)	UN	1,0000000	34,54	34,54
				LS =>	0,00	MO com LS =>	6,50
						Valor com BDI =>	60,68
				Quant. =>	20,0000000	Preço Total =>	1.213,60

3.2.4	Código	Banco	Descrição	Und	Quant.	Valor Unit	Total
--------------	---------------	--------------	------------------	------------	---------------	-------------------	--------------

Composição	89507	SINAPI	CURVA 90 GRAUS, PVC, SOLDÁVEL, DN 60MM, INSTALADO EM PRUMADA DE ÁGUA - FORNECIMENTO E INSTALAÇÃO. AF_12/2014	UN	1,0000000	53,85	53,85	
Composição Auxiliar	88267	SINAPI	ENCANADOR OU BOMBEIRO HIDRÁULICO COM ENCARGOS COMPLEMENTARES	H	0,1280000	29,46	3,77	
Composição Auxiliar	88248	SINAPI	AUXILIAR DE ENCANADOR OU BOMBEIRO HIDRÁULICO COM ENCARGOS COMPLEMENTARES	H	0,1280000	22,91	2,93	
Insumo	00000122	SINAPI	ADESIVO PLASTICO PARA PVC, FRASCO COM *850* GR	UN	0,0240000	72,71	1,74	
Insumo	00001925	SINAPI	CURVA DE PVC 90 GRAUS, SOLDAVEL, 60 MM, PARA AGUA FRIA PREDIAL (NBR 5648)	UN	1,0000000	42,89	42,89	
Insumo	00038383	SINAPI	LIXA D'AGUA EM FOLHA, GRAO 100	UN	0,0280000	1,79	0,05	
Insumo	00020083	SINAPI	SOLUCAO PREPARADORA / LIMPADORA PARA PVC, FRASCO COM 1000 CM3	UN	0,0300000	82,38	2,47	
					LS =>	0,00	MO com LS =>	4,89
							Valor com BDI =>	65,69
					Quant. =>	8,0000000	Preço Total =>	525,52

3.2.5	Código	Banco	Descrição	Und	Quant.	Valor Unit	Total	
Composição	94788	SINAPI	ADAPTADOR COM FLANGES LIVRES, PVC, SOLDÁVEL LONGO, DN 60 MM X 2 , INSTALADO EM RESERVAÇÃO DE ÁGUA DE EDIFICAÇÃO QUE POSSUA RESERVATÓRIO DE FIBRA/FIBROCIMENTO FORNECIMENTO E INSTALAÇÃO. AF_06/2016	UN	1,0000000	90,34	90,34	
Composição Auxiliar	88267	SINAPI	ENCANADOR OU BOMBEIRO HIDRÁULICO COM ENCARGOS COMPLEMENTARES	H	0,3080000	29,46	9,07	
Composição Auxiliar	88248	SINAPI	AUXILIAR DE ENCANADOR OU BOMBEIRO HIDRÁULICO COM ENCARGOS COMPLEMENTARES	H	0,3080000	22,91	7,05	
Insumo	00000081	SINAPI	ADAPTADOR PVC SOLDAVEL, LONGO, COM FLANGE LIVRE, 60 MM X 2", PARA CAIXA D' AGUA	UN	1,0000000	65,29	65,29	
Insumo	00020080	SINAPI	ADESIVO PLASTICO PARA PVC, FRASCO COM 175 GR	UN	0,1940000	23,73	4,60	
Insumo	00038383	SINAPI	LIXA D'AGUA EM FOLHA, GRAO 100	UN	0,0310000	1,79	0,05	
Insumo	00020083	SINAPI	SOLUCAO PREPARADORA / LIMPADORA PARA PVC, FRASCO COM 1000 CM3	UN	0,0520000	82,38	4,28	
					LS =>	0,00	MO com LS =>	11,78
							Valor com BDI =>	110,21
					Quant. =>	4,0000000	Preço Total =>	440,84

3.2.6	Código	Banco	Descrição	Und	Quant.	Valor Unit	Total	
Composição	94655	SINAPI	TUBO, PVC, SOLDÁVEL, DN 110 MM, INSTALADO EM RESERVAÇÃO DE ÁGUA DE EDIFICAÇÃO QUE POSSUA RESERVATÓRIO DE FIBRA/FIBROCIMENTO FORNECIMENTO E INSTALAÇÃO. AF_06/2016	M	1,0000000	113,34	113,34	
Composição Auxiliar	88267	SINAPI	ENCANADOR OU BOMBEIRO HIDRÁULICO COM ENCARGOS COMPLEMENTARES	H	0,5380000	29,46	15,84	
Composição Auxiliar	88248	SINAPI	AUXILIAR DE ENCANADOR OU BOMBEIRO HIDRÁULICO COM ENCARGOS COMPLEMENTARES	H	0,5380000	22,91	12,32	
Insumo	00038383	SINAPI	LIXA D'AGUA EM FOLHA, GRAO 100	UN	0,0300000	1,79	0,05	
Insumo	00009870	SINAPI	TUBO PVC, SOLDAVEL, DN 100 MM, AGUA FRIA (NBR-5648)	M	0,9420000	90,38	85,13	
					LS =>	0,00	MO com LS =>	20,59
							Valor com BDI =>	138,27
					Quant. =>	80,0000000	Preço Total =>	11.061,60

4			CASA DE BOMBAS DE RECALQUE				41.309,17	
4.1			REFORMA CIVIL				13.191,99	
4.1.1	Código	Banco	Descrição	Und	Quant.	Valor Unit	Total	
Composição	97661	SINAPI	REMOÇÃO DE CABOS ELÉTRICOS, DE FORMA MANUAL, SEM REAPROVEITAMENTO. AF_12/2017	M	1,0000000	0,73	0,73	
Composição Auxiliar	88316	SINAPI	SERVEnte COM ENCARGOS COMPLEMENTARES	H	0,0188000	23,75	0,44	
Composição Auxiliar	88264	SINAPI	ELETRICISTA COM ENCARGOS COMPLEMENTARES	H	0,0096000	30,39	0,29	
					LS =>	0,00	MO com LS =>	0,51
							Valor com BDI =>	0,89
					Quant. =>	15,0000000	Preço Total =>	13,35

4.1.2	Código	Banco	Descrição	Und	Quant.	Valor Unit	Total	
Composição	97660	SINAPI	REMOÇÃO DE INTERRUPTORES/TOMADAS ELÉTRICAS, DE FORMA MANUAL, SEM REAPROVEITAMENTO. AF_12/2017	UN	1,0000000	0,72	0,72	
Composição Auxiliar	88316	SINAPI	SERVEnte COM ENCARGOS COMPLEMENTARES	H	0,0187000	23,75	0,44	
Composição Auxiliar	88264	SINAPI	ELETRICISTA COM ENCARGOS COMPLEMENTARES	H	0,0095000	30,39	0,28	
					LS =>	0,00	MO com LS =>	0,51
							Valor com BDI =>	0,87
					Quant. =>	3,0000000	Preço Total =>	2,61

4.1.3	Código	Banco	Descrição	Und	Quant.	Valor Unit	Total	
Composição	97665	SINAPI	REMOÇÃO DE LUMINÁRIAS, DE FORMA MANUAL, SEM REAPROVEITAMENTO. AF_12/2017	UN	1,0000000	1,40	1,40	
Composição Auxiliar	88316	SINAPI	SERVEnte COM ENCARGOS COMPLEMENTARES	H	0,0359000	23,75	0,85	
Composição Auxiliar	88264	SINAPI	ELETRICISTA COM ENCARGOS COMPLEMENTARES	H	0,0183000	30,39	0,55	
					LS =>	0,00	MO com LS =>	0,99
							Valor com BDI =>	1,70
					Quant. =>	1,0000000	Preço Total =>	1,70

4.1.4	Código	Banco	Descrição	Und	Quant.	Valor Unit	Total
Composição	97644	SINAPI	REMOÇÃO DE PORTAS, DE FORMA MANUAL, SEM REAPROVEITAMENTO. AF_12/2017	m²	1,0000000	10,10	10,10
Composição Auxiliar	88316	SINAPI	SERVEnte COM ENCARGOS COMPLEMENTARES	H	0,2582000	23,75	6,13
Composição Auxiliar	88309	SINAPI	PEDREIRO COM ENCARGOS COMPLEMENTARES	H	0,1315000	30,22	3,97

LS => 0,00 MO com LS => 7,16
 Valor com BDI => 12,32
Quant. => 1,0000000 Preço Total => 12,32

4.1.5	Código	Banco	Descrição	Und	Quant.	Valor Unit	Total
Composição	97622	SINAPI	REMOÇÃO DE TUBULAÇÕES (TUBOS E CONEXÕES) DE ÁGUA FRIA, DE FORMA MANUAL, SEM REAPROVEITAMENTO. AF_12/2017	M	1,0000000	0,53	0,53
Composição Auxiliar	88316	SINAPI	SERVENTE COM ENCARGOS COMPLEMENTARES	H	0,0140000	23,75	0,33
Composição Auxiliar	88267	SINAPI	ENCANADOR OU BOMBEIRO HIDRÁULICO COM ENCARGOS COMPLEMENTARES	H	0,0071000	29,46	0,20
				LS =>	0,00	MO com LS =>	0,37
						Valor com BDI =>	0,64
				Quant. =>	20,0000000	Preço Total =>	12,80

4.1.6	Código	Banco	Descrição	Und	Quant.	Valor Unit	Total
Composição	97622	SINAPI	DEMOLIÇÃO DE ALVENARIA DE BLOCO FURADO, DE FORMA MANUAL, SEM REAPROVEITAMENTO. AF_12/2017	m³	1,0000000	62,00	62,00
Composição Auxiliar	88316	SINAPI	SERVENTE COM ENCARGOS COMPLEMENTARES	H	2,3248000	23,75	55,21
Composição Auxiliar	88309	SINAPI	PEDREIRO COM ENCARGOS COMPLEMENTARES	H	0,2250000	30,22	6,79
				LS =>	0,00	MO com LS =>	42,88
						Valor com BDI =>	75,64
				Quant. =>	1,0000000	Preço Total =>	75,64

4.1.7	Código	Banco	Descrição	Und	Quant.	Valor Unit	Total
Composição	91341	SINAPI	PORTA EM ALUMÍNIO DE ABRIR TIPO VENEZIANA COM GUARNIÇÃO, FIXAÇÃO COM PARAFUSOS - FORNECIMENTO E INSTALAÇÃO. AF_12/2019	m²	1,0000000	654,18	654,18
Composição Auxiliar	88316	SINAPI	SERVENTE COM ENCARGOS COMPLEMENTARES	H	0,1910000	23,75	4,53
Composição Auxiliar	88309	SINAPI	PEDREIRO COM ENCARGOS COMPLEMENTARES	H	0,3826000	30,22	11,56
Insumo	00007568	SINAPI	BUCHA DE NYLON SEM ABA S10, COM PARAFUSO DE 6,10 X 65 MM EM AÇO ZINCADO COM ROSCA SOBERBA, CABECA CHATA E FENDA PHILLIPS	UN	4,8166000	0,61	2,93
Insumo	00036888	SINAPI	GUARNICAO / MOLDURA / ARREMATE DE ACABAMENTO PARA ESQUADRIA, EM ALUMINIO PERFIL 25, ACABAMENTO ANODIZADO BRANCO OU BRILHANTE, PARA 1 FACE	M	6,8504000	30,79	210,92
Insumo	00039025	SINAPI	PORTA DE ABRIR EM ALUMINIO TIPO VENEZIANA, ACABAMENTO ANODIZADO NATURAL, SEM GUARNICAO/ALIZAR/VISTA, 87 X 210 CM	UN	0,5473000	730,62	399,86
Insumo	00000142	SINAPI	SELANTE ELASTICO MONOCOMPONENTE A BASE DE POLIURETANO (PU) PARA JUNTAS DIVERSAS	310ML	0,8829000	27,62	24,38
				LS =>	0,00	MO com LS =>	11,75
						Valor com BDI =>	798,09
				Quant. =>	1,0000000	Preço Total =>	798,09

4.1.8	Código	Banco	Descrição	Und	Quant.	Valor Unit	Total
Composição	87794	SINAPI	EMBOÇO OU MASSA ÚNICA EM ARGAMASSA TRAÇO 1:2:8, PREPARO MANUAL, APLICADA MANUALMENTE EM PANOS CEGOS DE FACHADA (SEM PRESENÇA DE VÃOS), ESPESSURA DE 25 MM. AF_06/2014	m²	1,0000000	43,62	43,62
Composição Auxiliar	87369	SINAPI	ARGAMASSA TRAÇO 1:2:8 (EM VOLUME DE CIMENTO, CAL E AREIA MÉDIA ÚMIDA) PARA EMBOÇO/MASSA ÚNICA/ASSENTAMENTO DE ALVENARIA DE VEDAÇÃO, PREPARO MANUAL. AF_08/2019	m³	0,0293000	620,49	18,18
Composição Auxiliar	88316	SINAPI	SERVENTE COM ENCARGOS COMPLEMENTARES	H	0,4000000	23,75	9,50
Composição Auxiliar	88309	SINAPI	PEDREIRO COM ENCARGOS COMPLEMENTARES	H	0,4000000	30,22	12,08
Insumo	00037411	SINAPI	TELA DE AÇO SOLDADA GALVANIZADA/ZINCADA PARA ALVENARIA, FIO D = *1,24 MM, MALHA 25 X 25 MM	m²	0,1581000	24,47	3,86
				LS =>	0,00	MO com LS =>	20,82
						Valor com BDI =>	53,21
				Quant. =>	20,0000000	Preço Total =>	1.064,20

4.1.9	Código	Banco	Descrição	Und	Quant.	Valor Unit	Total
Composição	88485	SINAPI	APLICAÇÃO DE FUNDO SELADOR ACRÍLICO EM PAREDES, UMA DEMÃO. AF_06/2014	m²	1,0000000	3,01	3,01
Composição Auxiliar	88316	SINAPI	SERVENTE COM ENCARGOS COMPLEMENTARES	H	0,0140000	23,75	0,33
Composição Auxiliar	88310	SINAPI	PINTOR COM ENCARGOS COMPLEMENTARES	H	0,0390000	31,12	1,21
Insumo	00006085	SINAPI	SELADOR ACRILICO OPACO PREMIUM INTERIOR/EXTERIOR	L	0,1600000	9,19	1,47
				LS =>	0,00	MO com LS =>	1,09
						Valor com BDI =>	3,67
				Quant. =>	60,0000000	Preço Total =>	220,20

4.1.10	Código	Banco	Descrição	Und	Quant.	Valor Unit	Total
Composição	96135	SINAPI	APLICAÇÃO MANUAL DE MASSA ACRÍLICA EM PAREDES EXTERNAS DE CASAS, DUAS DEMÃOS. AF_05/2017	m²	1,0000000	31,86	31,86
Composição Auxiliar	88316	SINAPI	SERVENTE COM ENCARGOS COMPLEMENTARES	H	0,1430000	23,75	3,39
Composição Auxiliar	88310	SINAPI	PINTOR COM ENCARGOS COMPLEMENTARES	H	0,5710000	31,12	17,76
Insumo	00003767	SINAPI	LIXA EM FOLHA PARA PAREDE OU MADEIRA, NUMERO 120, COR VERMELHA	UN	0,1000000	1,28	0,12
Insumo	00043651	SINAPI	MASSA ACRILICA PARA SUPERFICIES INTERNAS E EXTERNAS	KG	1,5518400	6,83	10,59
				LS =>	0,00	MO com LS =>	15,08
						Valor com BDI =>	38,86
				Quant. =>	60,0000000	Preço Total =>	2.331,60

4.1.11	Código	Banco	Descrição	Und	Quant.	Valor Unit	Total
--------	--------	-------	-----------	-----	--------	------------	-------

Composição	88489	SINAPI	APLICAÇÃO MANUAL DE PINTURA COM TINTA LÁTEX ACRÍLICA EM PAREDES, DUAS DEMÃOS. AF_06/2014	m²	1,0000000	15,20	15,20
Composição Auxiliar	88316	SINAPI	SERVENTE COM ENCARGOS COMPLEMENTARES	H	0,0690000	23,75	1,63
Composição Auxiliar	88310	SINAPI	PINTOR COM ENCARGOS COMPLEMENTARES	H	0,1870000	31,12	5,81
Insumo	00007356	SINAPI	TINTA LATEX ACRILICA PREMIUM, COR BRANCO FOSCO	L	0,3300000	23,52	7,76
				LS =>	0,00	MO com LS =>	5,30
						Valor com BDI =>	18,54
				Quant. =>	60,0000000	Preço Total =>	1.112,40

4.1.12	Código	Banco	Descrição	Und	Quant.	Valor Unit	Total
Composição	98546	SINAPI	IMPERMEABILIZAÇÃO DE SUPERFÍCIE COM MANTA ASFÁLTICA, UMA CAMADA, INCLUSIVE APLICAÇÃO DE PRIMER ASFÁLTICO, E=3MM. AF_06/2018	m²	1,0000000	101,69	101,69
Composição Auxiliar	88243	SINAPI	AJUDANTE ESPECIALIZADO COM ENCARGOS COMPLEMENTARES	H	0,1920000	24,49	4,70
Composição Auxiliar	88270	SINAPI	IMPERMEABILIZADOR COM ENCARGOS COMPLEMENTARES	H	0,9480000	30,31	28,73
Insumo	00004226	SINAPI	GAS DE COZINHA - GLP	KG	0,2600000	7,11	1,84
Insumo	00004014	SINAPI	MANTA ASFALTICA ELASTOMERICA EM POLIESTER 3 MM, TIPO III, CLASSE B, ACABAMENTO PP (NBR 9952)	m²	1,1250000	50,30	56,58
Insumo	00000511	SINAPI	PRIMER PARA MANTA ASFALTICA A BASE DE ASFALTO MODIFICADO DILUIDO EM SOLVENTE, APLICACAO A FRIO	L	0,6150000	16,00	9,84
				LS =>	0,00	MO com LS =>	24,77
						Valor com BDI =>	124,06
				Quant. =>	6,0000000	Preço Total =>	744,36

4.1.13	Código	Banco	Descrição	Und	Quant.	Valor Unit	Total
Composição	98563	SINAPI	PROTEÇÃO MECÂNICA DE SUPERFÍCIE HORIZONTAL COM ARGAMASSA DE CIMENTO E AREIA, TRAÇO 1:3, E=2CM. AF_06/2018	m²	1,0000000	34,27	34,27
Composição Auxiliar	87372	SINAPI	ARGAMASSA TRAÇO 1:3 (EM VOLUME DE CIMENTO E AREIA MÉDIA ÚMIDA) PARA CONTRAPISO, PREPARO MANUAL. AF_08/2019	m³	0,0250000	703,56	17,58
Composição Auxiliar	88316	SINAPI	SERVENTE COM ENCARGOS COMPLEMENTARES	H	0,0850000	23,75	2,01
Composição Auxiliar	88309	SINAPI	PEDREIRO COM ENCARGOS COMPLEMENTARES	H	0,4190000	30,22	12,66
Insumo	00038365	SINAPI	CAMADA SEPARADORA DE FILME DE POLIETILENO 20 A 25 MICRA	m²	1,0400000	1,95	2,02
				LS =>	0,00	MO com LS =>	15,58
						Valor com BDI =>	41,80
				Quant. =>	6,0000000	Preço Total =>	250,80

4.1.14	Código	Banco	Descrição	Und	Quant.	Valor Unit	Total
Composição	89576	SINAPI	TUBO PVC, SÉRIE R, ÁGUA PLUVIAL, DN 75 MM, FORNECIDO E INSTALADO EM CONDUTORES VERTICAIS DE ÁGUAS PLUVIAIS. AF_12/2014	M	1,0000000	28,74	28,74
Composição Auxiliar	88267	SINAPI	ENCANADOR OU BOMBEIRO HIDRÁULICO COM ENCARGOS COMPLEMENTARES	H	0,0700000	29,46	2,06
Composição Auxiliar	88248	SINAPI	AUXILIAR DE ENCANADOR OU BOMBEIRO HIDRÁULICO COM ENCARGOS COMPLEMENTARES	H	0,0700000	22,91	1,60
Insumo	00000122	SINAPI	ADESIVO PLASTICO PARA PVC, FRASCO COM *850* GR	UN	0,0034000	72,71	0,24
Insumo	00038383	SINAPI	LIXA D'AGUA EM FOLHA, GRAO 100	UN	0,0130000	1,79	0,02
Insumo	00020083	SINAPI	SOLUCAO PREPARADORA / LIMPADORA PARA PVC, FRASCO COM 1000 CM3	UN	0,0053000	82,38	0,43
Insumo	00009839	SINAPI	TUBO PVC, SERIE R, DN 75 MM, PARA ESGOTO OU AGUAS PLUVIAIS PREDIAIS (NBR 5688)	M	1,0400000	23,46	24,39
				LS =>	0,00	MO com LS =>	2,67
						Valor com BDI =>	35,06
				Quant. =>	3,0000000	Preço Total =>	105,18

4.1.15	Código	Banco	Descrição	Und	Quant.	Valor Unit	Total
Composição	89807	SINAPI	CURVA CURTA 90 GRAUS, PVC, SERIE NORMAL, ESGOTO PREDIAL, DN 75 MM, JUNTA ELÁSTICA, FORNECIDO E INSTALADO EM PRUMADA DE ESGOTO SANITÁRIO OU VENTILAÇÃO. AF_12/2014	UN	1,0000000	30,10	30,10
Composição Auxiliar	88267	SINAPI	ENCANADOR OU BOMBEIRO HIDRÁULICO COM ENCARGOS COMPLEMENTARES	H	0,0800000	29,46	2,35
Composição Auxiliar	88248	SINAPI	AUXILIAR DE ENCANADOR OU BOMBEIRO HIDRÁULICO COM ENCARGOS COMPLEMENTARES	H	0,0800000	22,91	1,83
Insumo	00000297	SINAPI	ANEL BORRACHA PARA TUBO ESGOTO PREDIAL, DN 75 MM (NBR 5688)	UN	1,0000000	3,24	3,24
Insumo	00001951	SINAPI	CURVA PVC CURTA 90 GRAUS, DN 75 MM, PARA ESGOTO PREDIAL	UN	1,0000000	21,78	21,78
Insumo	00020078	SINAPI	PASTA LUBRIFICANTE PARA TUBOS E CONEXOES COM JUNTA ELASTICA, EMBALAGEM DE *400* GR (USO EM PVC, ACO, POLIETILENO E OUTROS)	UN	0,0300000	30,01	0,90
				LS =>	0,00	MO com LS =>	3,05
						Valor com BDI =>	36,72
				Quant. =>	1,0000000	Preço Total =>	36,72

4.1.16	Código	Banco	Descrição	Und	Quant.	Valor Unit	Total
Composição	102492	SINAPI	PINTURA DE PISO COM TINTA ACRÍLICA, APLICAÇÃO MANUAL, 3 DEMÃOS, INCLUSO FUNDO PREPARADOR. AF_05/2021	m²	1,0000000	23,23	23,23
Composição Auxiliar	88316	SINAPI	SERVENTE COM ENCARGOS COMPLEMENTARES	H	0,1520000	23,75	3,61
Composição Auxiliar	88310	SINAPI	PINTOR COM ENCARGOS COMPLEMENTARES	H	0,3650000	31,12	11,35
Insumo	00012815	SINAPI	FITA CREPE ROLO DE 25 MM X 50 M	UN	0,0100000	7,33	0,07
Insumo	00006085	SINAPI	SELADOR ACRILICO OPACO PREMIUM INTERIOR/EXTERIOR	L	0,1600000	9,19	1,47
Insumo	00007348	SINAPI	TINTA ACRILICA PREMIUM PARA PISO	L	0,4270000	15,77	6,73
				LS =>	0,00	MO com LS =>	10,63
						Valor com BDI =>	28,34
				Quant. =>	6,0000000	Preço Total =>	170,04

4.1.17	Código	Banco	Descrição	Und	Quant.	Valor Unit	Total	
Composição	94996	SINAPI	EXECUÇÃO DE PASSEIO (CALÇADA) OU PISO DE CONCRETO COM CONCRETO MOLDADO IN LOCO, FEITO EM OBRA, ACABAMENTO CONVENCIONAL, ESPESSURA 10 CM, ARMADO. AF_07/2016	m²	1,0000000	125,25	125,25	
Composição Auxiliar	94964	SINAPI	CONCRETO FCK = 20MPA, TRAÇO 1:2,7:3 (EM MASSA SECA DE CIMENTO/ AREIA MÉDIA/ BRITA 1) - PREPARO MECÂNICO COM BETONEIRA 400 L. AF_05/2021	m³	0,1213000	398,24	48,30	
Composição Auxiliar	88316	SINAPI	SERVENTE COM ENCARGOS COMPLEMENTARES	H	0,5573000	23,75	13,23	
Composição Auxiliar	88309	SINAPI	PEDREIRO COM ENCARGOS COMPLEMENTARES	H	0,3317000	30,22	10,02	
Composição Auxiliar	88262	SINAPI	CARPINTEIRO DE FORMAS COM ENCARGOS COMPLEMENTARES	H	0,2256000	29,92	6,74	
Insumo	00003777	SINAPI	LONA PLASTICA PESADA PRETA, E = 150 MICRA	m²	1,1280000	1,35	1,52	
Insumo	00004517	SINAPI	SARRAFO *2,5 X 7,5* CM EM PINUS, MISTA OU EQUIVALENTE DA REGIAO - BRUTA	M	0,2000000	2,32	0,46	
Insumo	00004460	SINAPI	SARRAFO NAO APARELHADO *2,5 X 10* CM, EM MACARANDUBA, ANGELIM OU EQUIVALENTE DA REGIAO - BRUTA	M	0,2500000	10,37	2,59	
Insumo	00007156	SINAPI	TELA DE ACO SOLDADA NERVURADA, CA-60, Q-196, (3,11 KG/M2), DIAMETRO DO FIO = 5,0 MM, LARGURA = 2,45 M, ESPACAMENTO DA MALHA = 10 X 10 CM	m²	1,1224000	37,77	42,39	
					LS =>	0,00	MO com LS =>	30,52
							Valor com BDI =>	152,80
					Quant. =>	20,0000000	Preço Total =>	3.056,00

4.1.18	Código	Banco	Descrição	Und	Quant.	Valor Unit	Total	
Composição	9736	ORSE	Barra antipânico simples sem chave para uma porta ref. MH2585 ou similar	Un	1,0000000	1.090,46	1.090,46	
Composição Auxiliar	10551	ORSE	Encargos Complementares - Carpinteiro	h	0,3000000	3,46	1,03	
Insumo	9320	ORSE	Barra antipânico simples sem chave para uma porta ref. MH2585 ou similar	un	1,0000000	1.082,77	1.082,77	
Insumo	00001213	SINAPI	CARPINTEIRO DE FORMAS	H	0,3000000	22,23	6,66	
					LS =>	0,00	MO com LS =>	6,66
							Valor com BDI =>	1.330,36
					Quant. =>	1,0000000	Preço Total =>	1.330,36

4.1.19	Código	Banco	Descrição	Und	Quant.	Valor Unit	Total	
Composição	101907	SINAPI	EXTINTOR DE INCÊNDIO PORTÁTIL COM CARGA DE CO2 DE 6 KG, CLASSE BC - FORNECIMENTO E INSTALAÇÃO. AF_10/2020_P	UN	1,0000000	775,52	775,52	
Composição Auxiliar	88267	SINAPI	ENCANADOR OU BOMBEIRO HIDRÁULICO COM ENCARGOS COMPLEMENTARES	H	0,4574000	29,46	13,47	
Composição Auxiliar	88248	SINAPI	AUXILIAR DE ENCANADOR OU BOMBEIRO HIDRÁULICO COM ENCARGOS COMPLEMENTARES	H	0,4574000	22,91	10,47	
Insumo	00004350	SINAPI	BUCHA DE NYLON, DIAMETRO DO FURO 8 MM, COMPRIMENTO 40 MM, COM PARAFUSO DE ROSCA SOBERBA, CABECA CHATA, FENDA SIMPLES, 4,8 X 50 MM	UN	2,0000000	0,79	1,58	
Insumo	00010889	SINAPI	EXTINTOR DE INCENDIO PORTATIL COM CARGA DE GAS CARBONICO CO2 DE 6 KG, CLASSE BC	UN	1,0000000	750,00	750,00	
					LS =>	0,00	MO com LS =>	17,50
							Valor com BDI =>	946,13
					Quant. =>	1,0000000	Preço Total =>	946,13

	Código	Banco	Descrição	Und	Quant.	Valor Unit	Total	
Insumo	00037539	SINAPI	PLACA DE SINALIZACAO DE SEGURANCA CONTRA INCENDIO, FOTOLUMINESCENTE, RETANGULAR, *13 X 26* CM, EM PVC *2* MM ANTI-CHAMAS (SIMBOLOS, CORES E PICTOGRAMAS CONFORME NBR 16820)	UN	1,0000000	24,16	24,16	
					LS =>	0,00	MO com LS =>	0,00
							Valor com BDI =>	29,47
					Quant. =>	8,0000000	Preço Total =>	235,76

4.1.21	Código	Banco	Descrição	Und	Quant.	Valor Unit	Total	
Composição	94572	SINAPI	JANELA DE ALUMÍNIO DE CORRER COM 3 FOLHAS (2 VENEZIANAS E 1 PARA VIDRO), COM VIDROS, BATENTE E FERRAGENS. EXCLUSIVE ACABAMENTO, ALIZAR E CONTRAMARCO. FORNECIMENTO E INSTALAÇÃO. AF_12/2019	m²	1,0000000	550,60	550,60	
Composição Auxiliar	88316	SINAPI	SERVENTE COM ENCARGOS COMPLEMENTARES	H	0,3480000	23,75	8,26	
Composição Auxiliar	88309	SINAPI	PEDREIRO COM ENCARGOS COMPLEMENTARES	H	0,6970000	30,22	21,06	
Insumo	00044054	SINAPI	JANELA VENEZIANA DE CORRER, EM ALUMINIO PERFIL 25, 100 X 120 CM (A X L), 3 FLS (2 VENEZIANAS E 1 VIDRO), SEM BANDEIRA, ACABAMENTO BRANCO OU BRILHANTE, BATENTE DE 8 A 9 CM, COM VIDRO, SEM GUARNICAO/ALIZAR	UN	0,8328000	609,76	507,80	
Insumo	00004377	SINAPI	PARAFUSO DE ACO ZINCADO COM ROSCA SOBERBA, CABECA CHATA E FENDA SIMPLES, DIAMETRO 4,2 MM, COMPRIMENTO * 32 * MM	UN	9,2000000	0,23	2,11	
Insumo	00039961	SINAPI	SILICONE ACETICO USO GERAL INCOLOR 280 G	UN	0,6233000	18,25	11,37	
					LS =>	0,00	MO com LS =>	21,40
							Valor com BDI =>	671,73
					Quant. =>	1,0000000	Preço Total =>	671,73

4.2	Código	Banco	Descrição	Und	Quant.	Valor Unit	Total
4.2.1			ELÉTRICA				16.096,51
Composição	9812	ORSE	Painel elétrico p/ bomba, com chave de partida direta (manual/automática), 15 cv, trifásico	un	1,0000000	1.959,63	1.959,63
Composição Auxiliar	10549	ORSE	Encargos Complementares - Servente	h	3,0000000	3,54	10,62
Composição Auxiliar	10552	ORSE	Encargos Complementares - Eletricista	h	2,0000000	3,42	6,84
Insumo	10252	ORSE	Painel elétrico p/ bomba, com chave de partida direta (manual/automática), 15 cv, trifásico	un	1,0000000	1.850,00	1.850,00
Insumo	00002436	SINAPI	ELETRICISTA	H	2,0000000	22,10	44,20
Insumo	00006111	SINAPI	SERVENTE DE OBRAS	H	3,0000000	15,99	47,97

LS => 0,00 MO com LS => 92,17
 Valor com BDI => 2.390,74
Quant. => 2,0000000 Preço Total => 4.781,48

4.2.2	Código	Banco	Descrição	Und	Quant.	Valor Unit	Total
Composição	93128	SINAPI	PONTO DE ILUMINAÇÃO RESIDENCIAL INCLUINDO INTERRUPTOR SIMPLES, CAIXA ELÉTRICA, ELETRODUTO, CABO, RASGO, QUEBRA E CHUMBAMENTO (EXCLUINDO LUMINÁRIA E LÂMPADA). AF_01/2016	UN	1,0000000	156,68	156,68
Composição Auxiliar	91940	SINAPI	CAIXA RETANGULAR 4" X 2" MÉDIA (1,30 M DO PISO), PVC, INSTALADA EM PAREDE - FORNECIMENTO E INSTALAÇÃO. AF_12/2015	UN	1,0000000	15,78	15,78
Composição Auxiliar	91842	SINAPI	ELETRODUTO FLEXÍVEL CORRUGADO, PVC, DN 20 MM (1/2"), PARA CIRCUITOS TERMINAIS, INSTALADO EM LAJE - FORNECIMENTO E INSTALAÇÃO. AF_12/2015	M	2,0000000	6,01	12,02
Composição Auxiliar	91852	SINAPI	ELETRODUTO FLEXÍVEL CORRUGADO, PVC, DN 20 MM (1/2"), PARA CIRCUITOS TERMINAIS, INSTALADO EM PAREDE - FORNECIMENTO E INSTALAÇÃO. AF_12/2015	M	2,2000000	8,90	19,58
Composição Auxiliar	91937	SINAPI	CAIXA OCTOGONAL 3" X 3", PVC, INSTALADA EM LAJE - FORNECIMENTO E INSTALAÇÃO. AF_12/2015	UN	0,3750000	11,19	4,19
Composição Auxiliar	91924	SINAPI	CABO DE COBRE FLEXÍVEL ISOLADO, 1,5 MM², ANTI-CHAMA 450/750 V, PARA CIRCUITOS TERMINAIS - FORNECIMENTO E INSTALAÇÃO. AF_12/2015	M	8,4000000	3,17	26,62
Composição Auxiliar	91953	SINAPI	INTERRUPTOR SIMPLES (1 MÓDULO), 10A/250V, INCLUINDO SUPORTE E PLACA - FORNECIMENTO E INSTALAÇÃO. AF_12/2015	UN	1,0000000	25,71	25,71
Composição Auxiliar	90456	SINAPI	QUEBRA EM ALVENARIA PARA INSTALAÇÃO DE CAIXA DE TOMADA (4X4 OU 4X2). AF_05/2015	UN	1,0000000	4,76	4,76
Composição Auxiliar	90447	SINAPI	RASGO EM ALVENARIA PARA ELETRODUTOS COM DIÂMETROS MENORES OU IGUAIS A 40 MM. AF_05/2015	M	2,2000000	7,36	16,19
Composição Auxiliar	90466	SINAPI	CHUMBAMENTO LINEAR EM ALVENARIA PARA RAMAIS/DISTRIBUIÇÃO COM DIÂMETROS MENORES OU IGUAIS A 40 MM. AF_05/2015	M	2,2000000	14,47	31,83
				LS =>	0,00	MO com LS =>	85,20
						Valor com BDI =>	191,14
				Quant. =>	1,0000000	Preço Total =>	191,14

4.2.3	Código	Banco	Descrição	Und	Quant.	Valor Unit	Total
Composição	97585	SINAPI	LUMINÁRIA TIPO CALHA, DE SOBREPOR, COM 2 LÂMPADAS TUBULARES FLUORESCENTES DE 18 W, COM REATOR DE PARTIDA RÁPIDA - FORNECIMENTO E INSTALAÇÃO. AF_02/2020	UN	1,0000000	149,27	149,27
Composição Auxiliar	88247	SINAPI	AUXILIAR DE ELETRICISTA COM ENCARGOS COMPLEMENTARES	H	0,1727000	23,64	4,08
Composição Auxiliar	88264	SINAPI	ELETRICISTA COM ENCARGOS COMPLEMENTARES	H	0,4144000	30,39	12,59
Insumo	00003811	SINAPI	LUMINARIA DE SOBREPOR EM CHAPA DE AÇO PARA 2 LAMPADAS FLUORESCENTES DE *18" W, ALETADA, COMPLETA (LAMPADAS E REATOR INCLUSOS)	UN	1,0000000	132,60	132,60
				LS =>	0,00	MO com LS =>	12,19
						Valor com BDI =>	182,10
				Quant. =>	1,0000000	Preço Total =>	182,10

4.2.4	Código	Banco	Descrição	Und	Quant.	Valor Unit	Total
Composição	93141	SINAPI	PONTO DE TOMADA RESIDENCIAL INCLUINDO TOMADA 10A/250V, CAIXA ELÉTRICA, ELETRODUTO, CABO, RASGO, QUEBRA E CHUMBAMENTO. AF_01/2016	UN	1,0000000	193,09	193,09
Composição Auxiliar	91940	SINAPI	CAIXA RETANGULAR 4" X 2" MÉDIA (1,30 M DO PISO), PVC, INSTALADA EM PAREDE - FORNECIMENTO E INSTALAÇÃO. AF_12/2015	UN	1,0000000	15,78	15,78
Composição Auxiliar	91926	SINAPI	CABO DE COBRE FLEXÍVEL ISOLADO, 2,5 MM², ANTI-CHAMA 450/750 V, PARA CIRCUITOS TERMINAIS - FORNECIMENTO E INSTALAÇÃO. AF_12/2015	M	12,6000000	4,58	57,70
Composição Auxiliar	91842	SINAPI	ELETRODUTO FLEXÍVEL CORRUGADO, PVC, DN 20 MM (1/2"), PARA CIRCUITOS TERMINAIS, INSTALADO EM LAJE - FORNECIMENTO E INSTALAÇÃO. AF_12/2015	M	2,0000000	6,01	12,02
Composição Auxiliar	91852	SINAPI	ELETRODUTO FLEXÍVEL CORRUGADO, PVC, DN 20 MM (1/2"), PARA CIRCUITOS TERMINAIS, INSTALADO EM PAREDE - FORNECIMENTO E INSTALAÇÃO. AF_12/2015	M	2,2000000	8,90	19,58
Composição Auxiliar	91937	SINAPI	CAIXA OCTOGONAL 3" X 3", PVC, INSTALADA EM LAJE - FORNECIMENTO E INSTALAÇÃO. AF_12/2015	UN	0,3750000	11,19	4,19
Composição Auxiliar	91996	SINAPI	TOMADA MÉDIA DE EMBUTIR (1 MÓDULO), 2P+T 10 A, INCLUINDO SUPORTE E PLACA - FORNECIMENTO E INSTALAÇÃO. AF_12/2015	UN	1,0000000	31,04	31,04
Composição Auxiliar	90456	SINAPI	QUEBRA EM ALVENARIA PARA INSTALAÇÃO DE CAIXA DE TOMADA (4X4 OU 4X2). AF_05/2015	UN	1,0000000	4,76	4,76
Composição Auxiliar	90447	SINAPI	RASGO EM ALVENARIA PARA ELETRODUTOS COM DIÂMETROS MENORES OU IGUAIS A 40 MM. AF_05/2015	M	2,2000000	7,36	16,19
Composição Auxiliar	90466	SINAPI	CHUMBAMENTO LINEAR EM ALVENARIA PARA RAMAIS/DISTRIBUIÇÃO COM DIÂMETROS MENORES OU IGUAIS A 40 MM. AF_05/2015	M	2,2000000	14,47	31,83
				LS =>	0,00	MO com LS =>	95,31
						Valor com BDI =>	235,56
				Quant. =>	1,0000000	Preço Total =>	235,56

4.2.5	Código	Banco	Descrição	Und	Quant.	Valor Unit	Total
Composição	12312	ORSE	Luminária de emergência, tipo balizamento, com autonomia de 3h, modelo LED - 3000 lumens, SEGURIMAX ou similarr	un	1,0000000	235,42	235,42
Composição Auxiliar	10549	ORSE	Encargos Complementares - Servente	h	0,5000000	3,54	1,77
Composição Auxiliar	10552	ORSE	Encargos Complementares - Eletricista	h	0,5000000	3,42	1,71
Insumo	13156	ORSE	Luminária de emergência c/ dois projetores LED alimentação 127/220 de 12v/55 autonomia de 3horas	un	1,0000000	212,90	212,90
Insumo	00002436	SINAPI	ELETRICISTA	H	0,5000000	22,10	11,05
Insumo	00006111	SINAPI	SERVENTE DE OBRAS	H	0,5000000	15,99	7,99
				LS =>	0,00	MO com LS =>	19,04
						Valor com BDI =>	287,21
				Quant. =>	1,0000000	Preço Total =>	287,21

4.2.6	Código	Banco	Descrição	Und	Quant.	Valor Unit	Total
-------	--------	-------	-----------	-----	--------	------------	-------

Composição	93143	SINAPI	PONTO DE TOMADA RESIDENCIAL INCLUINDO TOMADA 20A/250V, CAIXA ELÉTRICA, ELETRODUTO, CABO, RASGO, QUEBRA E CHUMBAMENTO. AF_01/2016	UN	1,0000000	194,99	194,99	
Composição Auxiliar	91940	SINAPI	CAIXA RETANGULAR 4" X 2" MÉDIA (1,30 M DO PISO), PVC, INSTALADA EM PAREDE - FORNECIMENTO E INSTALAÇÃO. AF_12/2015	UN	1,0000000	15,78	15,78	
Composição Auxiliar	91842	SINAPI	ELETRODUTO FLEXÍVEL CORRUGADO, PVC, DN 20 MM (1/2"), PARA CIRCUITOS TERMINAIS, INSTALADO EM LAJE - FORNECIMENTO E INSTALAÇÃO. AF_12/2015	M	2,0000000	6,01	12,02	
Composição Auxiliar	91852	SINAPI	ELETRODUTO FLEXÍVEL CORRUGADO, PVC, DN 20 MM (1/2"), PARA CIRCUITOS TERMINAIS, INSTALADO EM PAREDE - FORNECIMENTO E INSTALAÇÃO. AF_12/2015	M	2,2000000	8,90	19,58	
Composição Auxiliar	91926	SINAPI	CABO DE COBRE FLEXÍVEL ISOLADO, 2,5 MM², ANTI-CHAMA 450/750 V, PARA CIRCUITOS TERMINAIS - FORNECIMENTO E INSTALAÇÃO. AF_12/2015	M	12,6000000	4,58	57,70	
Composição Auxiliar	91937	SINAPI	CAIXA OCTOGONAL 3" X 3", PVC, INSTALADA EM LAJE - FORNECIMENTO E INSTALAÇÃO. AF_12/2015	UN	0,3750000	11,19	4,19	
Composição Auxiliar	91997	SINAPI	TOMADA MÉDIA DE EMBUTIR (1 MÓDULO), 2P+T 20 A, INCLUINDO SUPORTE E PLACA - FORNECIMENTO E INSTALAÇÃO. AF_12/2015	UN	1,0000000	32,94	32,94	
Composição Auxiliar	90447	SINAPI	RASGO EM ALVENARIA PARA ELETRODUTOS COM DIÂMETROS MENORES OU IGUAIS A 40 MM. AF_05/2015	M	2,2000000	7,36	16,19	
Composição Auxiliar	90456	SINAPI	QUEBRA EM ALVENARIA PARA INSTALAÇÃO DE CAIXA DE TOMADA (4X4 OU 4X2). AF_05/2015	UN	1,0000000	4,76	4,76	
Composição Auxiliar	90466	SINAPI	CHUMBAMENTO LINEAR EM ALVENARIA PARA RAMAIS/DISTRIBUIÇÃO COM DIÂMETROS MENORES OU IGUAIS A 40 MM. AF_05/2015	M	2,2000000	14,47	31,83	
					LS =>	0,00	MO com LS =>	95,31
							Valor com BDI =>	237,88
					Quant. =>	1,0000000	Preço Total =>	237,88

4.2.7	Código	Banco	Descrição	Und	Quant.	Valor Unit	Total	
Composição	101878	SINAPI	QUADRO DE DISTRIBUIÇÃO DE ENERGIA EM CHAPA DE AÇO GALVANIZADO, DE SOBREPOR, COM BARRAMENTO TRIFÁSICO, PARA 18 DISJUNTORES DIN 100A - FORNECIMENTO E INSTALAÇÃO. AF_10/2020	UN	1,0000000	715,36	715,36	
Composição Auxiliar	88247	SINAPI	AUXILIAR DE ELETRICISTA COM ENCARGOS COMPLEMENTARES	H	1,5233000	23,64	36,01	
Composição Auxiliar	88264	SINAPI	ELETRICISTA COM ENCARGOS COMPLEMENTARES	H	1,5233000	30,39	46,29	
Insumo	00012038	SINAPI	QUADRO DE DISTRIBUICAO COM BARRAMENTO TRIFASICO, DE SOBREPOR, EM CHAPA DE ACO GALVANIZADO, PARA 18 DISJUNTORES DIN, 100 A	UN	1,0000000	633,06	633,06	
					LS =>	0,00	MO com LS =>	59,05
							Valor com BDI =>	872,73
					Quant. =>	1,0000000	Preço Total =>	872,73

4.2.8	Código	Banco	Descrição	Und	Quant.	Valor Unit	Total	
Composição	93660	SINAPI	DISJUNTOR BIPOLAR TIPO DIN, CORRENTE NOMINAL DE 10A - FORNECIMENTO E INSTALAÇÃO. AF_10/2020	UN	1,0000000	52,31	52,31	
Composição Auxiliar	88247	SINAPI	AUXILIAR DE ELETRICISTA COM ENCARGOS COMPLEMENTARES	H	0,0703000	23,64	1,66	
Composição Auxiliar	88264	SINAPI	ELETRICISTA COM ENCARGOS COMPLEMENTARES	H	0,0703000	30,39	2,13	
Insumo	00034616	SINAPI	DISJUNTOR TIPO DIN/IEC, BIPOLAR DE 6 ATE 32A	UN	1,0000000	47,22	47,22	
Insumo	00001570	SINAPI	TERMINAL A COMPRESSAO EM COBRE ESTANHADO PARA CABO 2,5 MM2, 1 FURO E 1 COMPRESSAO, PARA PARAFUSO DE FIXACAO M5	UN	2,0000000	0,65	1,30	
					LS =>	0,00	MO com LS =>	2,72
							Valor com BDI =>	63,81
					Quant. =>	3,0000000	Preço Total =>	191,43

4.2.9	Código	Banco	Descrição	Und	Quant.	Valor Unit	Total	
Composição	93668	SINAPI	DISJUNTOR TRIPOLAR TIPO DIN, CORRENTE NOMINAL DE 16A - FORNECIMENTO E INSTALAÇÃO. AF_10/2020	UN	1,0000000	67,51	67,51	
Composição Auxiliar	88247	SINAPI	AUXILIAR DE ELETRICISTA COM ENCARGOS COMPLEMENTARES	H	0,1428000	23,64	3,37	
Composição Auxiliar	88264	SINAPI	ELETRICISTA COM ENCARGOS COMPLEMENTARES	H	0,1428000	30,39	4,33	
Insumo	00034709	SINAPI	DISJUNTOR TIPO DIN/IEC, TRIPOLAR DE 10 ATE 50A	UN	1,0000000	57,86	57,86	
Insumo	00001570	SINAPI	TERMINAL A COMPRESSAO EM COBRE ESTANHADO PARA CABO 2,5 MM2, 1 FURO E 1 COMPRESSAO, PARA PARAFUSO DE FIXACAO M5	UN	3,0000000	0,65	1,95	
					LS =>	0,00	MO com LS =>	5,53
							Valor com BDI =>	82,36
					Quant. =>	2,0000000	Preço Total =>	164,72

4.2.10	Código	Banco	Descrição	Und	Quant.	Valor Unit	Total	
Composição	93673	SINAPI	DISJUNTOR TRIPOLAR TIPO DIN, CORRENTE NOMINAL DE 50A - FORNECIMENTO E INSTALAÇÃO. AF_10/2020	UN	1,0000000	92,40	92,40	
Composição Auxiliar	88247	SINAPI	AUXILIAR DE ELETRICISTA COM ENCARGOS COMPLEMENTARES	H	0,5677000	23,64	13,42	
Composição Auxiliar	88264	SINAPI	ELETRICISTA COM ENCARGOS COMPLEMENTARES	H	0,5677000	30,39	17,25	
Insumo	00034709	SINAPI	DISJUNTOR TIPO DIN/IEC, TRIPOLAR DE 10 ATE 50A	UN	1,0000000	57,86	57,86	
Insumo	00001575	SINAPI	TERMINAL A COMPRESSAO EM COBRE ESTANHADO PARA CABO 16 MM2, 1 FURO E 1 COMPRESSAO, PARA PARAFUSO DE FIXACAO M6	UN	3,0000000	1,29	3,87	
					LS =>	0,00	MO com LS =>	22,00
							Valor com BDI =>	112,72
					Quant. =>	1,0000000	Preço Total =>	112,72

4.2.11	Código	Banco	Descrição	Und	Quant.	Valor Unit	Total
Composição	92980	SINAPI	CABO DE COBRE FLEXÍVEL ISOLADO, 10 MM², ANTI-CHAMA 0,6/1,0 KV, PARA DISTRIBUIÇÃO - FORNECIMENTO E INSTALAÇÃO. AF_12/2015	M	1,0000000	12,27	12,27
Composição Auxiliar	88247	SINAPI	AUXILIAR DE ELETRICISTA COM ENCARGOS COMPLEMENTARES	H	0,0090000	23,64	0,21
Composição Auxiliar	88264	SINAPI	ELETRICISTA COM ENCARGOS COMPLEMENTARES	H	0,0090000	30,39	0,27

Insumo	00001020	SINAPI	CABO DE COBRE, FLEXIVEL, CLASSE 4 OU 5, ISOLACAO EM PVC/A, ANTICHAMA BWF-B, COBERTURA PVC-ST1, ANTICHAMA BWF-B, 1 CONDUTOR, 0,6/1 KV, SECAO NOMINAL 10 MM2	M	1,0270000	11,42	11,72	
Insumo	00021127	SINAPI	FITA ISOLANTE ADESIVA ANTICHAMA, USO ATE 750 V, EM ROLO DE 19 MM X 5 M	UN	0,0100000	7,36	0,07	
					LS =>	0,00	MO com LS =>	0,34
							Valor com BDI =>	14,96
					Quant. =>	200,0000000	Preço Total =>	2.992,00

4.2.12	Código	Banco	Descrição	Und	Quant.	Valor Unit	Total	
Composição	102137	SINAPI	CHAVE DE BOIA AUTOMÁTICA SUPERIOR/INFERIOR 15A/250V - FORNECIMENTO E INSTALAÇÃO. AF_12/2020	UN	1,0000000	82,69	82,69	
Composição Auxiliar	88247	SINAPI	AUXILIAR DE ELETRICISTA COM ENCARGOS COMPLEMENTARES	H	0,6330000	23,64	14,96	
Composição Auxiliar	88264	SINAPI	ELETRICISTA COM ENCARGOS COMPLEMENTARES	H	0,6330000	30,39	19,23	
Insumo	00007588	SINAPI	AUTOMATICO DE BOIA SUPERIOR / INFERIOR, *15* A / 250 V	UN	1,0000000	48,50	48,50	
					LS =>	0,00	MO com LS =>	24,53
							Valor com BDI =>	100,88
					Quant. =>	2,0000000	Preço Total =>	201,76

4.2.13	Código	Banco	Descrição	Und	Quant.	Valor Unit	Total	
Composição	91926	SINAPI	CABO DE COBRE FLEXÍVEL ISOLADO, 2,5 MM², ANTI-CHAMA 450/750 V, PARA CIRCUITOS TERMINAIS - FORNECIMENTO E INSTALAÇÃO. AF_12/2015	M	1,0000000	4,58	4,58	
Composição Auxiliar	88247	SINAPI	AUXILIAR DE ELETRICISTA COM ENCARGOS COMPLEMENTARES	H	0,0300000	23,64	0,70	
Composição Auxiliar	88264	SINAPI	ELETRICISTA COM ENCARGOS COMPLEMENTARES	H	0,0300000	30,39	0,91	
Insumo	00001014	SINAPI	CABO DE COBRE, FLEXIVEL, CLASSE 4 OU 5, ISOLACAO EM PVC/A, ANTICHAMA BWF-B, 1 CONDUTOR, 450/750 V, SECAO NOMINAL 2,5 MM2	M	1,1900000	2,45	2,91	
Insumo	00021127	SINAPI	FITA ISOLANTE ADESIVA ANTICHAMA, USO ATE 750 V, EM ROLO DE 19 MM X 5 M	UN	0,0090000	7,36	0,06	
					LS =>	0,00	MO com LS =>	1,16
							Valor com BDI =>	5,58
					Quant. =>	300,0000000	Preço Total =>	1.674,00

4.2.14	Código	Banco	Descrição	Und	Quant.	Valor Unit	Total	
Composição	93358	SINAPI	ESCAVAÇÃO MANUAL DE VALA COM PROFUNDIDADE MENOR OU IGUAL A 1,30 M. AF_02/2021	m³	1,0000000	93,95	93,95	
Composição Auxiliar	88316	SINAPI	SERVENTE COM ENCARGOS COMPLEMENTARES	H	3,9560000	23,75	93,95	
					LS =>	0,00	MO com LS =>	64,32
							Valor com BDI =>	114,61
					Quant. =>	15,0000000	Preço Total =>	1.719,15

4.2.15	Código	Banco	Descrição	Und	Quant.	Valor Unit	Total	
Composição	97667	SINAPI	ELETRODUTO FLEXÍVEL CORRUGADO, PEAD, DN 50 (1 1/2"), PARA REDE ENTERRADA DE DISTRIBUIÇÃO DE ENERGIA ELÉTRICA - FORNECIMENTO E INSTALAÇÃO. AF_12/2021	M	1,0000000	10,02	10,02	
Composição Auxiliar	88247	SINAPI	AUXILIAR DE ELETRICISTA COM ENCARGOS COMPLEMENTARES	H	0,0672000	23,64	1,58	
Composição Auxiliar	88264	SINAPI	ELETRICISTA COM ENCARGOS COMPLEMENTARES	H	0,0672000	30,39	2,04	
Insumo	00039246	SINAPI	ELETRODUTO/DUTO PEAD FLEXIVEL PAREDE SIMPLES, CORRUGACAO HELICOIDAL, COR PRETA, SEM ROSCA, DE 1 1/2", PARA CABEAMENTO SUBTERRANEO (NBR 15715)	M	1,1000000	5,82	6,40	
					LS =>	0,00	MO com LS =>	2,59
							Valor com BDI =>	12,22
					Quant. =>	60,0000000	Preço Total =>	733,20

4.2.16	Código	Banco	Descrição	Und	Quant.	Valor Unit	Total	
Composição	96995	SINAPI	REATERRO MANUAL APOLOADO COM SOQUETE. AF_10/2017	m³	1,0000000	56,96	56,96	
Composição Auxiliar	88316	SINAPI	SERVENTE COM ENCARGOS COMPLEMENTARES	H	2,3986000	23,75	56,96	
					LS =>	0,00	MO com LS =>	39,00
							Valor com BDI =>	69,49
					Quant. =>	15,0000000	Preço Total =>	1.042,35

4.2.17	Código	Banco	Descrição	Und	Quant.	Valor Unit	Total	
Composição	94974	SINAPI	CONCRETO MAGRO PARA LASTRO, TRAÇO 1:4,5:4,5 (EM MASSA SECA DE CIMENTO/ AREIA MÉDIA/ BRITA 1) - PREPARO MANUAL. AF_05/2021	m³	1,0000000	391,05	391,05	
Composição Auxiliar	88316	SINAPI	SERVENTE COM ENCARGOS COMPLEMENTARES	H	6,2858000	23,75	149,28	
Insumo	00000370	SINAPI	AREIA MEDIA - POSTO JAZIDA/FORNECEDOR (RETIRADO NA JAZIDA, SEM TRANSPORTE)	m³	0,8538000	80,00	68,30	
Insumo	00001379	SINAPI	CIMENTO PORTLAND COMPOSTO CP II-32	KG	218,9300000	0,58	126,97	
Insumo	00004721	SINAPI	PEDRA BRITADA N. 1 (9,5 a 19 MM) POSTO PEDREIRA/FORNECEDOR, SEM FRETE	m³	0,5971000	77,89	46,50	
					LS =>	0,00	MO com LS =>	102,20
							Valor com BDI =>	477,08
					Quant. =>	1,0000000	Preço Total =>	477,08

4.3			EQUIPAMENTO				5.074,22
4.3.1	Código	Banco	Descrição	Und	Quant.	Valor Unit	Total
Composição	102118	SINAPI	BOMBA CENTRÍFUGA, TRIFÁSICA, 3 CV OU 2,96 HP, HM 34 A 40 M, Q 8,6 A 14,8 M3/H - FORNECIMENTO E INSTALAÇÃO. AF_12/2020	UN	1,0000000	2.079,60	2.079,60
Composição Auxiliar	88267	SINAPI	ENCANADOR OU BOMBEIRO HIDRÁULICO COM ENCARGOS COMPLEMENTARES	H	2,2774000	29,46	67,09
Composição Auxiliar	88247	SINAPI	AUXILIAR DE ELETRICISTA COM ENCARGOS COMPLEMENTARES	H	0,6330000	23,64	14,96

Composição Auxiliar	88264	SINAPI	ELETRICISTA COM ENCARGOS COMPLEMENTARES	H	0,6330000	30,39	19,23	
Composição Auxiliar	88248	SINAPI	AUXILIAR DE ENCANADOR OU BOMBEIRO HIDRÁULICO COM ENCARGOS COMPLEMENTARES	H	2,2774000	22,91	52,17	
Insumo	00011267	SINAPI	ARRUELA LISA, REDONDA, DE LATAO POLIDO, DIAMETRO NOMINAL 5/8", DIAMETRO EXTERNO = 34 MM, DIAMETRO DO FURO = 17 MM, ESPESSURA = *2,5* MM	UN	4,0000000	0,80	3,20	
Insumo	00000736	SINAPI	BOMBA CENTRIFUGA MOTOR ELETRICO TRIFASICO 2,96HP, DIAMETRO DE SUCCAO X ELEVACAO 1 1/2" X 1 1/4", DIAMETRO DO ROTOR 148 MM, HM/Q: 34 M / 14,80 M3/H A 40 M / 8,60 M3/H	UN	1,0000000	1.920,63	1.920,63	
Insumo	00039997	SINAPI	PORCA ZINCADA, SEXTAVADA, DIAMETRO 1/4"	UN	4,0000000	0,37	1,48	
Insumo	00039996	SINAPI	VERGALHAO ZINCADO ROSCA TOTAL, 1/4 " (6,3 MM)	M	0,2000000	4,22	0,84	
					LS =>	0,00	MO com LS =>	111,72
							Valor com BDI =>	2.537,11
					Quant. =>	2,0000000	Preço Total =>	5.074,22

4.4			TUBULAÇÕES				6.946,45	
4.4.1	Código	Banco	Descrição	Und	Quant.	Valor Unit	Total	
Composição	89594	SINAPI	UNIÃO, PVC, SOLDÁVEL, DN 50MM, INSTALADO EM PRUMADA DE ÁGUA - FORNECIMENTO E INSTALAÇÃO. AF_12/2014	UN	1,0000000	42,27	42,27	
Composição Auxiliar	88267	SINAPI	ENCANADOR OU BOMBEIRO HIDRÁULICO COM ENCARGOS COMPLEMENTARES	H	0,0720000	29,46	2,12	
Composição Auxiliar	88248	SINAPI	AUXILIAR DE ENCANADOR OU BOMBEIRO HIDRÁULICO COM ENCARGOS COMPLEMENTARES	H	0,0720000	22,91	1,64	
Insumo	00000122	SINAPI	ADESIVO PLASTICO PARA PVC, FRASCO COM *850* GR	UN	0,0180000	72,71	1,30	
Insumo	00038383	SINAPI	LIXA D'AGUA EM FOLHA, GRAO 100	UN	0,0240000	1,79	0,04	
Insumo	00020083	SINAPI	SOLUCAO PREPARADORA / LIMPADORA PARA PVC, FRASCO COM 1000 CM3	UN	0,0220000	82,38	1,81	
Insumo	00009897	SINAPI	UNIAO PVC, SOLDAVEL, 50 MM, PARA AGUA FRIA PREDIAL	UN	1,0000000	35,36	35,36	
					LS =>	0,00	MO com LS =>	2,75
							Valor com BDI =>	51,56
					Quant. =>	2,0000000	Preço Total =>	103,12

4.4.2	Código	Banco	Descrição	Und	Quant.	Valor Unit	Total	
Composição	89449	SINAPI	TUBO, PVC, SOLDÁVEL, DN 50MM, INSTALADO EM PRUMADA DE ÁGUA - FORNECIMENTO E INSTALAÇÃO. AF_12/2014	M	1,0000000	18,44	18,44	
Composição Auxiliar	88267	SINAPI	ENCANADOR OU BOMBEIRO HIDRÁULICO COM ENCARGOS COMPLEMENTARES	H	0,0290000	29,46	0,85	
Composição Auxiliar	88248	SINAPI	AUXILIAR DE ENCANADOR OU BOMBEIRO HIDRÁULICO COM ENCARGOS COMPLEMENTARES	H	0,0290000	22,91	0,66	
Insumo	00038383	SINAPI	LIXA D'AGUA EM FOLHA, GRAO 100	UN	0,0100000	1,79	0,01	
Insumo	00009875	SINAPI	TUBO PVC, SOLDAVEL, DN 50 MM, PARA AGUA FRIA (NBR-5648)	M	1,0610000	15,95	16,92	
					LS =>	0,00	MO com LS =>	1,11
							Valor com BDI =>	22,49
					Quant. =>	15,0000000	Preço Total =>	337,35

4.4.3	Código	Banco	Descrição	Und	Quant.	Valor Unit	Total	
Composição	73796/004	SINAPI	VÁLVULA DE PÉ COM CRIVO Ø 50MM (2") - FORNECIMENTO E INSTALAÇÃO	UN	1,0000000	139,11	139,11	
Composição Auxiliar	88316	SINAPI	SERVENTE COM ENCARGOS COMPLEMENTARES	H	0,7000000	23,75	16,62	
Composição Auxiliar	88267	SINAPI	ENCANADOR OU BOMBEIRO HIDRÁULICO COM ENCARGOS COMPLEMENTARES	H	0,7000000	29,46	20,62	
Insumo	00000013	SINAPI	ESTOPA	KG	0,0500000	23,09	1,15	
Insumo	00010232	SINAPI	VALVULA DE RETENCAO DE BRONZE, PE COM CRIVOS, EXTREMIDADE COM ROSCA, DE 2", PARA FUNDO DE POCO	UN	1,0000000	100,72	100,72	
					LS =>	0,00	MO com LS =>	27,07
							Valor com BDI =>	169,71
					Quant. =>	2,0000000	Preço Total =>	339,42

4.4.4	Código	Banco	Descrição	Und	Quant.	Valor Unit	Total	
Composição	89503	SINAPI	CURVA 90 GRAUS, PVC, SOLDÁVEL, DN 50MM, INSTALADO EM PRUMADA DE ÁGUA - FORNECIMENTO E INSTALAÇÃO. AF_12/2014	UN	1,0000000	26,15	26,15	
Composição Auxiliar	88267	SINAPI	ENCANADOR OU BOMBEIRO HIDRÁULICO COM ENCARGOS COMPLEMENTARES	H	0,1080000	29,46	3,18	
Composição Auxiliar	88248	SINAPI	AUXILIAR DE ENCANADOR OU BOMBEIRO HIDRÁULICO COM ENCARGOS COMPLEMENTARES	H	0,1080000	22,91	2,47	
Insumo	00000122	SINAPI	ADESIVO PLASTICO PARA PVC, FRASCO COM *850* GR	UN	0,0180000	72,71	1,30	
Insumo	00001959	SINAPI	CURVA DE PVC 90 GRAUS, SOLDAVEL, 50 MM, PARA AGUA FRIA PREDIAL (NBR 5648)	UN	1,0000000	17,35	17,35	
Insumo	00038383	SINAPI	LIXA D'AGUA EM FOLHA, GRAO 100	UN	0,0240000	1,79	0,04	
Insumo	00020083	SINAPI	SOLUCAO PREPARADORA / LIMPADORA PARA PVC, FRASCO COM 1000 CM3	UN	0,0220000	82,38	1,81	
					LS =>	0,00	MO com LS =>	4,13
							Valor com BDI =>	31,90
					Quant. =>	2,0000000	Preço Total =>	63,80

4.4.5	Código	Banco	Descrição	Und	Quant.	Valor Unit	Total	
Composição	89448	SINAPI	TUBO, PVC, SOLDÁVEL, DN 40MM, INSTALADO EM PRUMADA DE ÁGUA - FORNECIMENTO E INSTALAÇÃO. AF_12/2014	M	1,0000000	16,02	16,02	
Composição Auxiliar	88267	SINAPI	ENCANADOR OU BOMBEIRO HIDRÁULICO COM ENCARGOS COMPLEMENTARES	H	0,0240000	29,46	0,70	
Composição Auxiliar	88248	SINAPI	AUXILIAR DE ENCANADOR OU BOMBEIRO HIDRÁULICO COM ENCARGOS COMPLEMENTARES	H	0,0240000	22,91	0,54	
Insumo	00038383	SINAPI	LIXA D'AGUA EM FOLHA, GRAO 100	UN	0,0080000	1,79	0,01	
Insumo	00009874	SINAPI	TUBO PVC, SOLDAVEL, DN 40 MM, AGUA FRIA (NBR-5648)	M	1,0610000	13,93	14,77	
					LS =>	0,00	MO com LS =>	0,91
							Valor com BDI =>	19,54
					Quant. =>	120,0000000	Preço Total =>	2.344,80

4.4.6	Código	Banco	Descrição	Und	Quant.	Valor Unit	Total
--------------	---------------	--------------	------------------	------------	---------------	-------------------	--------------

Composição	99630	SINAPI	VÁLVULA DE RETENÇÃO VERTICAL, DE BRONZE, ROSCÁVEL, 1 1/4" - FORNECIMENTO E INSTALAÇÃO. AF_08/2021	UN	1,0000000	70,38	70,38	
Composição Auxiliar	88267	SINAPI	ENCANADOR OU BOMBEIRO HIDRÁULICO COM ENCARGOS COMPLEMENTARES	H	0,2021000	29,46	5,95	
Composição Auxiliar	88248	SINAPI	AUXILIAR DE ENCANADOR OU BOMBEIRO HIDRÁULICO COM ENCARGOS COMPLEMENTARES	H	0,2021000	22,91	4,63	
Insumo	00003148	SINAPI	FITA VEDA ROSCA EM ROLOS DE 18 MM X 50 M (L X C)	UN	0,0168000	10,95	0,18	
Insumo	00010419	SINAPI	VALVULA DE RETENCAO VERTICAL, DE BRONZE (PN-16), 1 1/4", 200 PSI, EXTREMIDADES COM ROSCA	UN	1,0000000	59,62	59,62	
					LS =>	0,00	MO com LS =>	7,73
							Valor com BDI =>	85,86
					Quant. =>	2,0000000	Preço Total =>	171,72

4.4.7	Código	Banco	Descrição	Und	Quant.	Valor Unit	Total	
Composição	94496	SINAPI	REGISTRO DE GAVETA BRUTO, LATÃO, ROSCÁVEL, 1 1/4" - FORNECIMENTO E INSTALAÇÃO. AF_08/2021	UN	1,0000000	53,96	53,96	
Composição Auxiliar	88267	SINAPI	ENCANADOR OU BOMBEIRO HIDRÁULICO COM ENCARGOS COMPLEMENTARES	H	0,2021000	29,46	5,95	
Composição Auxiliar	88248	SINAPI	AUXILIAR DE ENCANADOR OU BOMBEIRO HIDRÁULICO COM ENCARGOS COMPLEMENTARES	H	0,2021000	22,91	4,63	
Insumo	00003148	SINAPI	FITA VEDA ROSCA EM ROLOS DE 18 MM X 50 M (L X C)	UN	0,0168000	10,95	0,18	
Insumo	00006017	SINAPI	REGISTRO GAVETA BRUTO EM LATAO FORJADO, BITOLA 1 1/4" (REF 1509)	UN	1,0000000	43,20	43,20	
					LS =>	0,00	MO com LS =>	7,73
							Valor com BDI =>	65,83
					Quant. =>	4,0000000	Preço Total =>	263,32

4.4.8	Código	Banco	Descrição	Und	Quant.	Valor Unit	Total	
Composição	89499	SINAPI	CURVA 90 GRAUS, PVC, SOLDÁVEL, DN 40MM, INSTALADO EM PRUMADA DE ÁGUA - FORNECIMENTO E INSTALAÇÃO. AF_12/2014	UN	1,0000000	20,93	20,93	
Composição Auxiliar	88267	SINAPI	ENCANADOR OU BOMBEIRO HIDRÁULICO COM ENCARGOS COMPLEMENTARES	H	0,0890000	29,46	2,62	
Composição Auxiliar	88248	SINAPI	AUXILIAR DE ENCANADOR OU BOMBEIRO HIDRÁULICO COM ENCARGOS COMPLEMENTARES	H	0,0890000	22,91	2,03	
Insumo	00000122	SINAPI	ADESIVO PLASTICO PARA PVC, FRASCO COM *850* GR	UN	0,0120000	72,71	0,87	
Insumo	00001958	SINAPI	CURVA DE PVC 90 GRAUS, SOLDAVEL, 40 MM, PARA AGUA FRIA PREDIAL (NBR 5648)	UN	1,0000000	14,23	14,23	
Insumo	00038383	SINAPI	LIXA D'AGUA EM FOLHA, GRAO 100	UN	0,0200000	1,79	0,03	
Insumo	00020083	SINAPI	SOLUCAO PREPARADORA / LIMPADORA PARA PVC, FRASCO COM 1000 CM3	UN	0,0140000	82,38	1,15	
					LS =>	0,00	MO com LS =>	3,40
							Valor com BDI =>	25,53
					Quant. =>	12,0000000	Preço Total =>	306,36

4.4.9	Código	Banco	Descrição	Und	Quant.	Valor Unit	Total	
Composição	89568	SINAPI	UNIÃO, PVC, SOLDÁVEL, DN 40MM, INSTALADO EM PRUMADA DE ÁGUA - FORNECIMENTO E INSTALAÇÃO. AF_12/2014	UN	1,0000000	37,79	37,79	
Composição Auxiliar	88267	SINAPI	ENCANADOR OU BOMBEIRO HIDRÁULICO COM ENCARGOS COMPLEMENTARES	H	0,0590000	29,46	1,73	
Composição Auxiliar	88248	SINAPI	AUXILIAR DE ENCANADOR OU BOMBEIRO HIDRÁULICO COM ENCARGOS COMPLEMENTARES	H	0,0590000	22,91	1,35	
Insumo	00000122	SINAPI	ADESIVO PLASTICO PARA PVC, FRASCO COM *850* GR	UN	0,0120000	72,71	0,87	
Insumo	00038383	SINAPI	LIXA D'AGUA EM FOLHA, GRAO 100	UN	0,0200000	1,79	0,03	
Insumo	00020083	SINAPI	SOLUCAO PREPARADORA / LIMPADORA PARA PVC, FRASCO COM 1000 CM3	UN	0,0140000	82,38	1,15	
Insumo	00009894	SINAPI	UNIAO PVC, SOLDAVEL, 40 MM, PARA AGUA FRIA PREDIAL	UN	1,0000000	32,66	32,66	
					LS =>	0,00	MO com LS =>	2,25
							Valor com BDI =>	46,10
					Quant. =>	2,0000000	Preço Total =>	92,20

4.4.10	Código	Banco	Descrição	Und	Quant.	Valor Unit	Total	
Composição	89623	SINAPI	TE, PVC, SOLDÁVEL, DN 40MM, INSTALADO EM PRUMADA DE ÁGUA - FORNECIMENTO E INSTALAÇÃO. AF_12/2014	UN	1,0000000	19,66	19,66	
Composição Auxiliar	88267	SINAPI	ENCANADOR OU BOMBEIRO HIDRÁULICO COM ENCARGOS COMPLEMENTARES	H	0,1190000	29,46	3,50	
Composição Auxiliar	88248	SINAPI	AUXILIAR DE ENCANADOR OU BOMBEIRO HIDRÁULICO COM ENCARGOS COMPLEMENTARES	H	0,1190000	22,91	2,72	
Insumo	00000122	SINAPI	ADESIVO PLASTICO PARA PVC, FRASCO COM *850* GR	UN	0,0180000	72,71	1,30	
Insumo	00038383	SINAPI	LIXA D'AGUA EM FOLHA, GRAO 100	UN	0,0300000	1,79	0,05	
Insumo	00020083	SINAPI	SOLUCAO PREPARADORA / LIMPADORA PARA PVC, FRASCO COM 1000 CM3	UN	0,0210000	82,38	1,72	
Insumo	00007141	SINAPI	TE SOLDAVEL, PVC, 90 GRAUS, 40 MM, PARA AGUA FRIA PREDIAL (NBR 5648)	UN	1,0000000	10,37	10,37	
					LS =>	0,00	MO com LS =>	4,54
							Valor com BDI =>	23,98
					Quant. =>	2,0000000	Preço Total =>	47,96

4.4.11	Código	Banco	Descrição	Und	Quant.	Valor Unit	Total	
Composição	93358	SINAPI	ESCAVAÇÃO MANUAL DE VALA COM PROFUNDIDADE MENOR OU IGUAL A 1,30 M. AF_02/2021	m³	1,0000000	93,95	93,95	
Composição Auxiliar	88316	SINAPI	SERVENTE COM ENCARGOS COMPLEMENTARES	H	3,9560000	23,75	93,95	
					LS =>	0,00	MO com LS =>	64,32
							Valor com BDI =>	114,61
					Quant. =>	15,0000000	Preço Total =>	1.719,15

4.4.12	Código	Banco	Descrição	Und	Quant.	Valor Unit	Total	
Composição	96995	SINAPI	REATERRO MANUAL APOIADO COM SOQUETE. AF_10/2017	m³	1,0000000	56,96	56,96	
Composição Auxiliar	88316	SINAPI	SERVENTE COM ENCARGOS COMPLEMENTARES	H	2,3986000	23,75	56,96	
					LS =>	0,00	MO com LS =>	39,00
							Valor com BDI =>	69,49

4.4.13	Código	Banco	Descrição	Und	Quant.	Valor Unit	Total
Composição	91170	SINAPI	FIXAÇÃO DE TUBOS HORIZONTAIS DE PVC, CPVC OU COBRE DIÂMETROS MENORES OU IGUAIS A 40 MM OU ELETROCALHAS ATÉ 150MM DE LARGURA, COM ABRAÇADEIRA METÁLICA RÍGIDA TIPO D 1/2", FIXADA EM PERFILADO EM LAJE. AF_05/2015	M	1,0000000	3,14	3,14
Composição Auxiliar	88267	SINAPI	ENCANADOR OU BOMBEIRO HIDRÁULICO COM ENCARGOS COMPLEMENTARES	H	0,0690000	29,46	2,03
Composição Auxiliar	88248	SINAPI	AUXILIAR DE ENCANADOR OU BOMBEIRO HIDRÁULICO COM ENCARGOS COMPLEMENTARES	H	0,0100000	22,91	0,22
Insumo	00000392	SINAPI	ABRAÇADEIRA EM AÇO PARA AMARRAÇÃO DE ELETRODUTOS, TIPO D, COM 1/2" E PARAFUSO DE FIXAÇÃO	UN	0,6500000	1,38	0,89
			LS =>		0,00	MO com LS =>	1,69
						Valor com BDI =>	3,83
			Quant. =>		30,0000000	Preço Total =>	114,90

5			REFORMA DOS BANHEIROS DO CIEP				369.467,91
5.1			RETIRADA E DEMOLIÇÕES				17.222,77
5.1.1	Código	Banco	Descrição	Und	Quant.	Valor Unit	Total
Composição	72142	SINAPI	RETIRADA DE FOLHAS DE PORTA DE PASSAGEM OU JANELA	UN	1,0000000	15,84	15,84
Composição Auxiliar	88261	SINAPI	CARPINTEIRO DE ESQUADRIA COM ENCARGOS COMPLEMENTARES	H	0,5000000	31,69	15,84
			LS =>		0,00	MO com LS =>	12,10
						Valor com BDI =>	19,32
			Quant. =>		43,0000000	Preço Total =>	830,76

5.1.2	Código	Banco	Descrição	Und	Quant.	Valor Unit	Total
Composição	97663	SINAPI	REMOÇÃO DE LOUÇAS, DE FORMA MANUAL, SEM REAPROVEITAMENTO. AF_12/2017	UN	1,0000000	13,35	13,35
Composição Auxiliar	88267	SINAPI	ENCANADOR OU BOMBEIRO HIDRÁULICO COM ENCARGOS COMPLEMENTARES	H	0,1755000	29,46	5,17
Composição Auxiliar	88316	SINAPI	SERVEANTE COM ENCARGOS COMPLEMENTARES	H	0,3448000	23,75	8,18
			LS =>		0,00	MO com LS =>	9,53
						Valor com BDI =>	16,28
			Quant. =>		63,0000000	Preço Total =>	1.025,64

5.1.3	Código	Banco	Descrição	Und	Quant.	Valor Unit	Total
Composição	97633	SINAPI	DEMOLIÇÃO DE REVESTIMENTO CERÂMICO, DE FORMA MANUAL, SEM REAPROVEITAMENTO. AF_12/2017	m²	1,0000000	25,22	25,22
Composição Auxiliar	88316	SINAPI	SERVEANTE COM ENCARGOS COMPLEMENTARES	H	0,7195000	23,75	17,08
Composição Auxiliar	88256	SINAPI	AZULEJISTA OU LADRILHISTA COM ENCARGOS COMPLEMENTARES	H	0,2553000	31,92	8,14
			LS =>		0,00	MO com LS =>	17,89
						Valor com BDI =>	30,76
			Quant. =>		222,0000000	Preço Total =>	6.828,72

5.1.4	Código	Banco	Descrição	Und	Quant.	Valor Unit	Total
Composição	97666	SINAPI	REMOÇÃO DE METAIS SANITÁRIOS, DE FORMA MANUAL, SEM REAPROVEITAMENTO. AF_12/2017	UN	1,0000000	9,74	9,74
Composição Auxiliar	88316	SINAPI	SERVEANTE COM ENCARGOS COMPLEMENTARES	H	0,2514000	23,75	5,97
Composição Auxiliar	88267	SINAPI	ENCANADOR OU BOMBEIRO HIDRÁULICO COM ENCARGOS COMPLEMENTARES	H	0,1280000	29,46	3,77
			LS =>		0,00	MO com LS =>	6,94
						Valor com BDI =>	11,88
			Quant. =>		18,0000000	Preço Total =>	213,84

5.1.5	Código	Banco	Descrição	Und	Quant.	Valor Unit	Total
Composição	04.50.011	FDE	DEMOLIÇÃO DE DIVISÓRIAS EM PLACAS PARA SANITÁRIOS	m²	1,0000000	5,02	5,02
Insumo	1.01.46	FDE	SERVEANTE	H	0,3000000	16,76	5,02
			LS =>		0,00	MO com LS =>	5,02
						Valor com BDI =>	6,12
			Quant. =>		79,0000000	Preço Total =>	483,48

5.1.6	Código	Banco	Descrição	Und	Quant.	Valor Unit	Total
Composição	97641	SINAPI	REMOÇÃO DE FORRO DE GESSO, DE FORMA MANUAL, SEM REAPROVEITAMENTO. AF_12/2017	m²	1,0000000	5,42	5,42
Composição Auxiliar	88316	SINAPI	SERVEANTE COM ENCARGOS COMPLEMENTARES	H	0,1401000	23,75	3,32
Composição Auxiliar	88269	SINAPI	GESSEIRO COM ENCARGOS COMPLEMENTARES	H	0,0713000	29,46	2,10
			LS =>		0,00	MO com LS =>	3,82
						Valor com BDI =>	6,61
			Quant. =>		155,0000000	Preço Total =>	1.024,55

5.1.7	Código	Banco	Descrição	Und	Quant.	Valor Unit	Total
Composição	97665	SINAPI	REMOÇÃO DE LUMINÁRIAS, DE FORMA MANUAL, SEM REAPROVEITAMENTO. AF_12/2017	UN	1,0000000	1,40	1,40
Composição Auxiliar	88316	SINAPI	SERVEANTE COM ENCARGOS COMPLEMENTARES	H	0,0359000	23,75	0,85
Composição Auxiliar	88264	SINAPI	ELETRICISTA COM ENCARGOS COMPLEMENTARES	H	0,0183000	30,39	0,55
			LS =>		0,00	MO com LS =>	0,99
						Valor com BDI =>	1,70
			Quant. =>		32,0000000	Preço Total =>	54,40

5.1.8	Código	Banco	Descrição	Und	Quant.	Valor Unit	Total
-------	--------	-------	-----------	-----	--------	------------	-------

Composição	010264	IOPES	Demolição de piso granilite	m²	1,0000000	22,12	22,12
Insumo	010146	IOPES	SERVENTE (AUXILIAR DE OBRAS - SINDUSCON) (LABOR)	H	1,5750000	14,05	22,12
				LS =>	0,00	MO com LS =>	22,12
						Valor com BDI =>	26,98
				Quant. =>	245,0000000	Preço Total =>	6.610,10

5.1.9	Código	Banco	Descrição	Und	Quant.	Valor Unit	Total
Composição	97622	SINAPI	DEMOLIÇÃO DE ALVENARIA DE BLOCO FURADO, DE FORMA MANUAL, SEM REAPROVEITAMENTO. AF_12/2017	m³	1,0000000	62,00	62,00
Composição Auxiliar	88316	SINAPI	SERVENTE COM ENCARGOS COMPLEMENTARES	H	2,3248000	23,75	55,21
Composição Auxiliar	88309	SINAPI	PEDREIRO COM ENCARGOS COMPLEMENTARES	H	0,2250000	30,22	6,79
				LS =>	0,00	MO com LS =>	42,88
						Valor com BDI =>	75,64
				Quant. =>	2,0000000	Preço Total =>	151,28

5.2			DIVISÓRIAS E FECHAMENTOS				75.150,04
5.2.1	Código	Banco	Descrição	Und	Quant.	Valor Unit	Total
Composição	96359	SINAPI	PAREDE COM PLACAS DE GESSO ACARTONADO (DRYWALL), PARA USO INTERNO, COM DUAS FACES SIMPLES E ESTRUTURA METÁLICA COM GUIAS SIMPLES, COM VÃOS AF_06/2017_P	m²	1,0000000	107,97	107,97
Composição Auxiliar	88278	SINAPI	MONTADOR DE ESTRUTURA METÁLICA COM ENCARGOS COMPLEMENTARES	H	0,6280000	30,69	19,27
Composição Auxiliar	88316	SINAPI	SERVENTE COM ENCARGOS COMPLEMENTARES	H	0,1570000	23,75	3,72
Insumo	00039431	SINAPI	FITA DE PAPEL MICROPERFURADO, 50 X 150 MM, PARA TRATAMENTO DE JUNTAS DE CHAPA DE GESSO PARA DRYWALL	M	2,5027000	0,27	0,67
Insumo	00039432	SINAPI	FITA DE PAPEL REFORCADA COM LAMINA DE METAL PARA REFORCO DE CANTOS DE CHAPA DE GESSO PARA DRYWALL	M	0,7925000	2,42	1,91
Insumo	00039434	SINAPI	MASSA DE REJUNTE EM PO PARA DRYWALL, A BASE DE GESSO, SECAGEM RAPIDA, PARA TRATAMENTO DE JUNTAS DE CHAPA DE GESSO (NECESSITA ADICAO DE AGUA)	KG	1,0327000	3,03	3,12
Insumo	00037586	SINAPI	PINO DE ACO COM ARRUELA CONICA, DIAMETRO ARRUELA = *23* MM E COMP HASTE = *27* MM (ACAQ INDIRETA)	CENTO	0,0290000	55,87	1,62
Insumo	00039413	SINAPI	PLACA / CHAPA DE GESSO ACARTONADO, STANDARD (ST), COR BRANCA, E = 12,5 MM, 1200 X 2400 MM (L X C)	m²	2,1060000	17,52	36,89
Insumo	00039435	SINAPI	PARAFUSO DRY WALL, EM ACO FOSFATIZADO, CABECA TROMBETA E PONTA AGULHA (TA), COMPRIMENTO 25 MM	UN	20,0077000	0,13	2,60
Insumo	00039419	SINAPI	PERFIL GUIA, FORMATO U, EM ACO ZINCADO, PARA ESTRUTURA PAREDE DRYWALL, E = 0,5 MM, 70 X 3000 MM (L X C)	M	0,9093000	9,03	8,21
Insumo	00039443	SINAPI	PARAFUSO DRY WALL, EM ACO ZINCADO, CABECA LENTILHA E PONTA BROCA (LB), LARGURA 4,2 MM, COMPRIMENTO 13 MM	UN	0,9149000	0,30	0,27
Insumo	00039422	SINAPI	PERFIL MONTANTE, FORMATO C, EM ACO ZINCADO, PARA ESTRUTURA PAREDE DRYWALL, E = 0,5 MM, 70 X 3000 MM (L X C)	M	2,8999000	10,24	29,69
				LS =>	0,00	MO com LS =>	17,70
						Valor com BDI =>	131,72
				Quant. =>	35,0000000	Preço Total =>	4.610,20

5.2.2	Código	Banco	Descrição	Und	Quant.	Valor Unit	Total
Composição	102254	SINAPI	DIVISORIA SANITÁRIA, TIPO CABINE, EM MÁRMORE BRANCO POLIDO, ESP = 3CM, ASSENTADO COM ARGAMASSA COLANTE AC III-E, EXCLUSIVE FERRAGENS. AF_01/2021	m²	1,0000000	602,29	602,29
Composição Auxiliar	91692	SINAPI	SERRA CIRCULAR DE BANCADA COM MOTOR ELÉTRICO POTÊNCIA DE 5HP, COM COIFA PARA DISCO 10" - CHP DIURNO. AF_08/2015	CHP	0,0890000	35,76	3,18
Composição Auxiliar	91693	SINAPI	SERRA CIRCULAR DE BANCADA COM MOTOR ELÉTRICO POTÊNCIA DE 5HP, COM COIFA PARA DISCO 10" - CHI DIURNO. AF_08/2015	CHI	1,3160000	34,48	45,37
Composição Auxiliar	88316	SINAPI	SERVENTE COM ENCARGOS COMPLEMENTARES	H	0,7020000	23,75	16,67
Composição Auxiliar	88274	SINAPI	MARMORISTA/GRANITEIRO COM ENCARGOS COMPLEMENTARES	H	1,4050000	25,04	35,18
Insumo	00000131	SINAPI	ADESIVO ESTRUTURAL A BASE DE RESINA EPOXI, BICOMPONENTE, PASTOSO (TIXOTROPICO)	KG	0,5300000	36,51	19,35
Insumo	00037596	SINAPI	ARGAMASSA COLANTE TIPO AC III E	KG	0,9700000	2,47	2,39
Insumo	00010629	SINAPI	DIVISORIA EM MARMORE, COM DUAS FACES POLIDAS, BRANCO COMUM, E= *3,0* CM	m²	1,0500000	457,29	480,15
				LS =>	0,00	MO com LS =>	74,99
						Valor com BDI =>	734,79
				Quant. =>	96,0000000	Preço Total =>	70.539,84

5.3			INSTALAÇÕES HIDROSSANITÁRIAS				17.851,32
5.3.1	Código	Banco	Descrição	Und	Quant.	Valor Unit	Total
Composição	89957	SINAPI	PONTO DE CONSUMO TERMINAL DE ÁGUA FRIA (SUBRAMAL) COM TUBULAÇÃO DE PVC, DN 25 MM, INSTALADO EM RAMAL DE ÁGUA, INCLUSOS RASGO E CHUMBAMENTO EM ALVENARIA. AF_12/2014	UN	1,0000000	155,48	155,48
Composição Auxiliar	89356	SINAPI	TUBO, PVC, SOLDÁVEL, DN 25MM, INSTALADO EM RAMAL OU SUB-RAMAL DE ÁGUA - FORNECIMENTO E INSTALAÇÃO. AF_12/2014	M	2,1400000	24,05	51,46
Composição Auxiliar	89395	SINAPI	TE, PVC, SOLDÁVEL, DN 25MM, INSTALADO EM RAMAL OU SUB-RAMAL DE ÁGUA - FORNECIMENTO E INSTALAÇÃO. AF_12/2014	UN	0,8900000	13,79	12,27
Composição Auxiliar	89362	SINAPI	JOELHO 90 GRAUS, PVC, SOLDÁVEL, DN 25MM, INSTALADO EM RAMAL OU SUB-RAMAL DE ÁGUA - FORNECIMENTO E INSTALAÇÃO. AF_12/2014	UN	1,1800000	9,91	11,69
Composição Auxiliar	89366	SINAPI	JOELHO 90 GRAUS COM BUCHA DE LATÃO, PVC, SOLDÁVEL, DN 25MM, X 3/4"INSTALADO EM RAMAL OU SUB-RAMAL DE ÁGUA - FORNECIMENTO E INSTALAÇÃO. AF_12/2014	UN	1,0000000	17,39	17,39
Composição Auxiliar	90443	SINAPI	RASGO EM ALVENARIA PARA RAMAIS/ DISTRIBUIÇÃO COM DIAMETROS MENORES OU IGUAIS A 40 MM. AF_05/2015	M	2,1400000	14,82	31,71
Composição Auxiliar	90466	SINAPI	CHUMBAMENTO LINEAR EM ALVENARIA PARA RAMAIS/DISTRIBUIÇÃO COM DIÁMETROS MENORES OU IGUAIS A 40 MM. AF_05/2015	M	2,1400000	14,47	30,96
				LS =>	0,00	MO com LS =>	94,90
						Valor com BDI =>	189,68
				Quant. =>	8,0000000	Preço Total =>	1.517,44

5.3.2	Código	Banco	Descrição	Und	Quant.	Valor Unit	Total
--------------	---------------	--------------	------------------	------------	---------------	-------------------	--------------

Composição	89709	SINAPI	RALO SIFONADO, PVC, DN 100 X 40 MM, JUNTA SOLDÁVEL, FORNECIDO E INSTALADO EM RAMAL DE DESCARGA OU EM RAMAL DE ESGOTO SANITÁRIO. AF_12/2014	UN	1,0000000	19,12	19,12	
Composição Auxiliar	88267	SINAPI	ENCANADOR OU BOMBEIRO HIDRÁULICO COM ENCARGOS COMPLEMENTARES	H	0,0700000	29,46	2,06	
Composição Auxiliar	88248	SINAPI	AUXILIAR DE ENCANADOR OU BOMBEIRO HIDRÁULICO COM ENCARGOS COMPLEMENTARES	H	0,0700000	22,91	1,60	
Insumo	00000122	SINAPI	ADESIVO PLASTICO PARA PVC, FRASCO COM *850* GR	UN	0,0049000	72,71	0,35	
Insumo	00038383	SINAPI	LIXA D'AGUA EM FOLHA, GRAO 100	UN	0,0170000	1,79	0,03	
Insumo	00011741	SINAPI	RALO SIFONADO CILINDRICO, PVC, 100 X 40 MM, COM GRELHA REDONDA BRANCA	UN	1,0000000	14,47	14,47	
Insumo	00020083	SINAPI	SOLUCAO PREPARADORA / LIMPADORA PARA PVC, FRASCO COM 1000 CM3	UN	0,0075000	82,38	0,61	
					LS =>	0,00	MO com LS =>	2,67
							Valor com BDI =>	23,32
					Quant. =>	4,0000000	Preço Total =>	93,28

5.3.3	Código	Banco	Descrição	Und	Quant.	Valor Unit	Total	
Composição	89712	SINAPI	TUBO PVC, SERIE NORMAL, ESGOTO PREDIAL, DN 50 MM, FORNECIDO E INSTALADO EM RAMAL DE DESCARGA OU RAMAL DE ESGOTO SANITÁRIO. AF_12/2014	M	1,0000000	32,96	32,96	
Composição Auxiliar	88267	SINAPI	ENCANADOR OU BOMBEIRO HIDRÁULICO COM ENCARGOS COMPLEMENTARES	H	0,3800000	29,46	11,19	
Composição Auxiliar	88248	SINAPI	AUXILIAR DE ENCANADOR OU BOMBEIRO HIDRÁULICO COM ENCARGOS COMPLEMENTARES	H	0,3800000	22,91	8,70	
Insumo	00000122	SINAPI	ADESIVO PLASTICO PARA PVC, FRASCO COM *850* GR	UN	0,0108000	72,71	0,78	
Insumo	00038383	SINAPI	LIXA D'AGUA EM FOLHA, GRAO 100	UN	0,1270000	1,79	0,22	
Insumo	00020083	SINAPI	SOLUCAO PREPARADORA / LIMPADORA PARA PVC, FRASCO COM 1000 CM3	UN	0,0163000	82,38	1,34	
Insumo	00009838	SINAPI	TUBO PVC SERIE NORMAL, DN 50 MM, PARA ESGOTO PREDIAL (NBR 5688)	M	1,0500000	10,22	10,73	
					LS =>	0,00	MO com LS =>	14,54
							Valor com BDI =>	40,21
					Quant. =>	50,0000000	Preço Total =>	2.010,50

5.3.4	Código	Banco	Descrição	Und	Quant.	Valor Unit	Total	
Composição	10.26.36	SUDECAP	RALO GRELHA CROMADA 15X15CM CROMADO MOLDENOX /EQUIVALENTE	UN	1,0000000	25,63	25,63	
Insumo	55.10.10	SUDECAP	AUXILIAR BOMBEIRO/ELETRICISTA	H	0,1000000	14,29	1,42	
Insumo	55.10.39	SUDECAP	BOMBEIRO	H	0,1000000	20,32	2,03	
Insumo	73.42.32	SUDECAP	RALO GRELHA CROMADA 0,15X0,15M MOLDENOX 118 A OU EQUIVALENTE	UN	1,0000000	22,18	22,18	
					LS =>	0,00	MO com LS =>	3,45
							Valor com BDI =>	31,26
					Quant. =>	23,0000000	Preço Total =>	718,98

5.3.5	Código	Banco	Descrição	Und	Quant.	Valor Unit	Total	
Composição	43.01.032	CPOS	Purificador de pressão elétrico em chapa eletrozincado pré-pintada e tampo em aço inoxidável, tipo coluna, capacidade de refrigeração de 2 l/h - conjugado	UN	1,0000000	1.466,45	1.466,45	
Insumo	B.01.000.010118	CPOS	Encanador	H	1,0000000	25,22	25,22	
Insumo	B.01.000.010119	CPOS	Ajudante de encanador	H	2,0000000	16,74	33,48	
Insumo	B.07.000.069552	CPOS	Fita teflon de 18 mm	M	0,5600000	0,21	0,11	
Insumo	O.15.000.062639	CPOS	Purificador de pressão elétrico em chapa eletrozincado e tampo em aço inoxidável 304, com 3 torneiras de pressão em latão cromado, capacidade de refrigeração de 2 l/h - conjugado; ref. Puripress 40C da IBBL, CJ40 da Begel ou equivalente	UN	1,0000000	1.407,64	1.407,64	
					LS =>	0,00	MO com LS =>	58,70
							Valor com BDI =>	1.789,06
					Quant. =>	4,0000000	Preço Total =>	7.156,24

5.3.6	Código	Banco	Descrição	Und	Quant.	Valor Unit	Total	
Composição	43.01.012	CPOS	Purificador de pressão elétrico em chapa eletrozincado pré-pintada e tampo em aço inoxidável, tipo coluna, capacidade de refrigeração de 2 l/h - simples	UN	1,0000000	1.302,23	1.302,23	
Insumo	B.01.000.010118	CPOS	Encanador	H	1,0000000	25,22	25,22	
Insumo	B.01.000.010119	CPOS	Ajudante de encanador	H	2,0000000	16,74	33,48	
Insumo	B.07.000.069552	CPOS	Fita teflon de 18 mm	M	0,5600000	0,21	0,11	
Insumo	O.15.000.062638	CPOS	Purificador de pressão elétrico em chapa eletrozincado e tampo em aço inoxidável 304, com 2 torneiras em latão cromado, capacidade de refrigeração de 2 l/h - simples; ref. Puripress 40 da IBBL, BRX40 da Begel ou equivalente	UN	1,0000000	1.243,42	1.243,42	
					LS =>	0,00	MO com LS =>	58,70
							Valor com BDI =>	1.588,72
					Quant. =>	4,0000000	Preço Total =>	6.354,88

5.4	Código	Banco	REVESTIMENTO	Und	Quant.	Valor Unit	Total
5.4.1							88.690,25
Composição	84191	SINAPI	PISO EM GRANILITE, MARMORITE OU GRANITINA ESPESSURA 8 MM, INCLUSO JUNTAS DE DILATAÇÃO PLÁSTICAS	m²	1,0000000	118,01	118,01
Composição Auxiliar	87373	SINAPI	ARGAMASSA TRAÇO 1:4 (EM VOLUME DE CIMENTO E AREIA MÉDIA ÚMIDA) PARA CONTRAPISO, PREPARO MANUAL. AF_08/2019	m³	0,0200000	633,37	12,66

Composição Auxiliar	88316	SINAPI	SERVENTE COM ENCARGOS COMPLEMENTARES	H	0,3000000	23,75	7,12	
Composição Auxiliar	88309	SINAPI	PEDREIRO COM ENCARGOS COMPLEMENTARES	H	0,6000000	30,22	18,13	
Insumo	00003671	SINAPI	JUNTA PLASTICA DE DILATAÇÃO PARA PISOS, COR CINZA, 17 X 3 MM (ALTURA X ESPESSURA)	M	1,0000000	1,10	1,10	
Insumo	00004786	SINAPI	PISO EM GRANILITE, MARMORITE OU GRANITINA, AGREGADO COR PRETO, CINZA, PALHA OU BRANCO, E= *8* MM (INCLUSO EXECUCAO)	m²	1,0000000	79,00	79,00	
					LS =>	0,00	MO com LS =>	22,01
							Valor com BDI =>	143,97
					Quant. =>	245,0000000	Preço Total =>	35.272,65

5.4.2	Código	Banco	Descrição	Und	Quant.	Valor Unit	Total	
Composição	87265	SINAPI	REVESTIMENTO CERÂMICO PARA PAREDES INTERNAS COM PLACAS TIPO ESMALTADA EXTRA DE DIMENSÕES 20X20 CM APLICADAS EM AMBIENTES DE ÁREA MAIOR QUE 5 M² NA ALTURA INTEIRA DAS PAREDES. AF_06/2014	m²	1,0000000	70,41	70,41	
Composição Auxiliar	88316	SINAPI	SERVENTE COM ENCARGOS COMPLEMENTARES	H	0,2900000	23,75	6,88	
Composição Auxiliar	88256	SINAPI	AZULEJISTA OU LADRILHISTA COM ENCARGOS COMPLEMENTARES	H	0,4900000	31,92	15,64	
Insumo	00001381	SINAPI	ARGAMASSA COLANTE AC I PARA CERAMICAS	KG	4,8600000	0,70	3,40	
Insumo	00034357	SINAPI	REJUNTE CIMENTICIO, QUALQUER COR	KG	0,4200000	4,11	1,72	
Insumo	00000536	SINAPI	REVESTIMENTO EM CERAMICA ESMALTADA EXTRA, PEI MENOR OU IGUAL A 3, FORMATO MENOR OU IGUAL A 2025 CM2	m²	1,0500000	40,74	42,77	
					LS =>	0,00	MO com LS =>	16,62
							Valor com BDI =>	85,90
					Quant. =>	525,0000000	Preço Total =>	45.097,50

5.4.3	Código	Banco	Descrição	Und	Quant.	Valor Unit	Total	
Composição	42	ORSE	Apicoamento total de reboco com ponteiros/taladeiras	m²	1,0000000	2,92	2,92	
Composição Auxiliar	10549	ORSE	Encargos Complementares - Servente	h	0,1500000	3,54	0,53	
Insumo	00006111	SINAPI	SERVENTE DE OBRAS	H	0,1500000	15,99	2,39	
					LS =>	0,00	MO com LS =>	2,39
							Valor com BDI =>	3,56
					Quant. =>	300,0000000	Preço Total =>	1.068,00

5.4.4	Código	Banco	Descrição	Und	Quant.	Valor Unit	Total	
Composição	101741	SINAPI	RODAPÉ EM MARMORITE, ALTURA 10CM. AF_09/2020	M	1,0000000	25,30	25,30	
Composição Auxiliar	87298	SINAPI	ARGAMASSA TRAÇO 1:3 (EM VOLUME DE CIMENTO E AREIA MÉDIA ÚMIDA) PARA CONTRAPISO, PREPARO MECÂNICO COM BETONEIRA 400 L. AF_08/2019	m³	0,0017000	555,28	0,94	
Composição Auxiliar	88316	SINAPI	SERVENTE COM ENCARGOS COMPLEMENTARES	H	0,2430000	23,75	5,77	
Composição Auxiliar	88309	SINAPI	PEDREIRO COM ENCARGOS COMPLEMENTARES	H	0,5833000	30,22	17,62	
Insumo	00004824	SINAPI	GRANILHA/ GRANA/ PEDRISCO OU AGREGADO EM MARMORE/ GRANITO/ QUARTZO E CALCARIO, PRETO, CINZA, PALHA OU BRANCO	KG	2,3240000	0,42	0,97	
					LS =>	0,00	MO com LS =>	17,28
							Valor com BDI =>	30,86
					Quant. =>	235,0000000	Preço Total =>	7.252,10

5.5			PINTURA				19.121,25	
5.5.1	Código	Banco	Descrição	Und	Quant.	Valor Unit	Total	
Composição	88496	SINAPI	APLICAÇÃO E LIXAMENTO DE MASSA LÁTEX EM TETO, DUAS DEMÃOS. AF_06/2014	m²	1,0000000	32,79	32,79	
Composição Auxiliar	88316	SINAPI	SERVENTE COM ENCARGOS COMPLEMENTARES	H	0,2470000	23,75	5,86	
Composição Auxiliar	88310	SINAPI	PINTOR COM ENCARGOS COMPLEMENTARES	H	0,6720000	31,12	20,91	
Insumo	00003767	SINAPI	LIXA EM FOLHA PARA PAREDE OU MADEIRA, NUMERO 120, COR VERMELHA	UN	0,1000000	1,28	0,12	
Insumo	00043626	SINAPI	MASSA CORRIDA PARA SUPERFICIES DE AMBIENTES INTERNOS	KG	1,5550200	3,80	5,90	
					LS =>	0,00	MO com LS =>	19,03
							Valor com BDI =>	40,00
					Quant. =>	245,0000000	Preço Total =>	9.800,00

5.5.2	Código	Banco	Descrição	Und	Quant.	Valor Unit	Total	
Composição	88486	SINAPI	APLICAÇÃO MANUAL DE PINTURA COM TINTA LÁTEX PVA EM TETO, DUAS DEMÃOS. AF_06/2014	m²	1,0000000	14,52	14,52	
Composição Auxiliar	88316	SINAPI	SERVENTE COM ENCARGOS COMPLEMENTARES	H	0,0620000	23,75	1,47	
Composição Auxiliar	88310	SINAPI	PINTOR COM ENCARGOS COMPLEMENTARES	H	0,1700000	31,12	5,29	
Insumo	00007356	SINAPI	TINTA LATEX ACRILICA PREMIUM, COR BRANCO FOSCO	L	0,3300000	23,52	7,76	
					LS =>	0,00	MO com LS =>	4,80
							Valor com BDI =>	17,71
					Quant. =>	245,0000000	Preço Total =>	4.338,95

5.5.3	Código	Banco	Descrição	Und	Quant.	Valor Unit	Total	
Composição	88487	SINAPI	APLICAÇÃO MANUAL DE PINTURA COM TINTA LÁTEX PVA EM PAREDES, DUAS DEMÃOS. AF_06/2014	m²	1,0000000	12,94	12,94	
Composição Auxiliar	88316	SINAPI	SERVENTE COM ENCARGOS COMPLEMENTARES	H	0,0480000	23,75	1,14	
Composição Auxiliar	88310	SINAPI	PINTOR COM ENCARGOS COMPLEMENTARES	H	0,1300000	31,12	4,04	
Insumo	00007356	SINAPI	TINTA LATEX ACRILICA PREMIUM, COR BRANCO FOSCO	L	0,3300000	23,52	7,76	
					LS =>	0,00	MO com LS =>	3,68
							Valor com BDI =>	15,78
					Quant. =>	90,0000000	Preço Total =>	1.420,20

5.5.4	Código	Banco	Descrição	Und	Quant.	Valor Unit	Total
Composição	88495	SINAPI	APLICAÇÃO E LIXAMENTO DE MASSA LÁTEX EM PAREDES, UMA DEMÃO. AF_06/2014	m²	1,0000000	13,35	13,35
Composição Auxiliar	88316	SINAPI	SERVENTE COM ENCARGOS COMPLEMENTARES	H	0,0860000	23,75	2,04
Composição Auxiliar	88310	SINAPI	PINTOR COM ENCARGOS COMPLEMENTARES	H	0,2340000	31,12	7,28
Insumo	00003767	SINAPI	LIXA EM FOLHA PARA PAREDE OU MADEIRA, NUMERO 120, COR VERMELHA	UN	0,0600000	1,28	0,07
Insumo	00043626	SINAPI	MASSA CORRIDA PARA SUPERFICIES DE AMBIENTES INTERNOS	KG	1,0430400	3,80	3,96
				LS =>	0,00	MO com LS =>	6,62
						Valor com BDI =>	16,28
				Quant. =>	90,0000000	Preço Total =>	1.465,20

5.5.5	Código	Banco	Descrição	Und	Quant.	Valor Unit	Total
Composição	102193	SINAPI	LIXAMENTO DE MADEIRA PARA APLICAÇÃO DE FUNDO OU PINTURA. AF_01/2021	m²	1,0000000	2,19	2,19
Composição Auxiliar	88310	SINAPI	PINTOR COM ENCARGOS COMPLEMENTARES	H	0,0541000	31,12	1,68
Insumo	00003767	SINAPI	LIXA EM FOLHA PARA PAREDE OU MADEIRA, NUMERO 120, COR VERMELHA	UN	0,4000000	1,28	0,51
				LS =>	0,00	MO com LS =>	1,20
						Valor com BDI =>	2,67
				Quant. =>	65,0000000	Preço Total =>	173,55

5.5.6	Código	Banco	Descrição	Und	Quant.	Valor Unit	Total
Composição	73739/001	SINAPI	PINTURA ESMALTE ACETINADO EM MADEIRA, DUAS DEMAOS	m²	1,0000000	24,26	24,26
Composição Auxiliar	88316	SINAPI	SERVENTE COM ENCARGOS COMPLEMENTARES	H	0,2000000	23,75	4,75
Composição Auxiliar	88310	SINAPI	PINTOR COM ENCARGOS COMPLEMENTARES	H	0,4000000	31,12	12,44
Insumo	00005318	SINAPI	DILUENTE AGUARRAS	L	0,0400000	15,19	0,60
Insumo	00003767	SINAPI	LIXA EM FOLHA PARA PAREDE OU MADEIRA, NUMERO 120, COR VERMELHA	UN	0,4000000	1,28	0,51
Insumo	00007311	SINAPI	TINTA ESMALTE SINTETICO PREMIUM ACETINADO	L	0,1600000	37,28	5,96
				LS =>	0,00	MO com LS =>	12,19
						Valor com BDI =>	29,59
				Quant. =>	65,0000000	Preço Total =>	1.923,35

5.6	Código	Banco	Descrição	Und	Quant.	Valor Unit	Total
5.6.1			FORRO				22.772,75
Composição	96114	SINAPI	FORRO EM DRYWALL, PARA AMBIENTES COMERCIAIS, INCLUSIVE ESTRUTURA DE FIXAÇÃO. AF_05/2017_P	m²	1,0000000	76,19	76,19
Composição Auxiliar	88278	SINAPI	MONTADOR DE ESTRUTURA METÁLICA COM ENCARGOS COMPLEMENTARES	H	0,3628000	30,69	11,13
Composição Auxiliar	88316	SINAPI	SERVENTE COM ENCARGOS COMPLEMENTARES	H	0,3628000	23,75	8,61
Insumo	00043131	SINAPI	ARAME GALVANIZADO 6 BWG, D = 5,16 MM (0,157 KG/M), OU 8 BWG, D = 4,19 MM (0,101 KG/M), OU 10 BWG, D = 3,40 MM (0,0713 KG/M)	KG	0,0426000	28,11	1,19
Insumo	00039432	SINAPI	FITA DE PAPEL REFORCADA COM LAMINA DE METAL PARA REFORCO DE CANTOS DE CHAPA DE GESSO PARA DRYWALL	M	1,4395000	2,42	3,48
Insumo	00039434	SINAPI	MASSA DE REJUNTE EM PO PARA DRYWALL, A BASE DE GESSO, SECAGEM RAPIDA, PARA TRATAMENTO DE JUNTAS DE CHAPA DE GESSO (NECESSITA ADICAO DE AGUA)	KG	0,5202000	3,03	1,57
Insumo	00039427	SINAPI	PERFIL CANALETA, FORMATO C, EM ACO ZINCADO, PARA ESTRUTURA FORRO DRYWALL, E = 0,5 MM, *46 X 18* (L X H), COMPRIMENTO 3 M	M	3,8510000	6,64	25,57
Insumo	00039413	SINAPI	PLACA / CHAPA DE GESSO ACARTONADO, STANDARD (ST), COR BRANCA, E = 12,5 MM, 1200 X 2400 MM (L X C)	m²	1,0966000	17,52	19,21
Insumo	00039443	SINAPI	PARAFUSO DRY WALL, EM ACO ZINCADO, CABECA LENTILHA E PONTA BROCA (LB), LARGURA 4,2 MM, COMPRIMENTO 13 MM	UN	2,1912000	0,30	0,65
Insumo	00040547	SINAPI	PARAFUSO ZINCADO, AUTOBROCANTE, FLANGEADO, 4,2 MM X 19 MM	CENTO	0,0132000	33,83	0,44
Insumo	00039435	SINAPI	PARAFUSO DRY WALL, EM ACO FOSFATIZADO, CABECA TROMBETA E PONTA AGULHA (TA), COMPRIMENTO 25 MM	UN	7,9740000	0,13	1,03
Insumo	00039430	SINAPI	PENDURAL OU PRESILHA REGULADORA, EM ACO GALVANIZADO, COM CORPO, MOLA E REBITE, PARA PERFIL TIPO CANALETA DE ESTRUTURA EM FORROS DRYWALL	UN	1,3265000	2,50	3,31
				LS =>	0,00	MO com LS =>	14,64
						Valor com BDI =>	92,95
				Quant. =>	245,0000000	Preço Total =>	22.772,75

5.7	Código	Banco	Descrição	Und	Quant.	Valor Unit	Total
5.7.1			ILUMINAÇÃO				18.872,28
Composição	12022	ORSE	Luminária de embutir aberta para lâmpada fluorescente 32/40w ou tubo led 2 x 18/20 w (tecnolux ref.file-8157/232 ou similar), completa, com lampada tubo led - Rev 01	un	1,0000000	305,34	305,34
Composição Auxiliar	10549	ORSE	Encargos Complementares - Servente	h	1,0000000	3,54	3,54
Composição Auxiliar	10552	ORSE	Encargos Complementares - Eletricista	h	1,0000000	3,42	3,42
Insumo	1364	ORSE	Luminária fluorescente embutir aberta 2 x 40 w (tecnolux - ref.file-8157 /232 ou similar)	un	1,0000000	227,69	227,69
Insumo	12884	ORSE	Lâmpada tubular t8 led, soquete g13, potencia 18w a 20w, tensão autovolt, temperatura de cor 6500k, fator de potencia 0,92, vida util 25.000 horas, com selo encaixe -etiqueta nacional de conservação de energia	un	2,0000000	16,30	32,60
Insumo	00002436	SINAPI	ELETRICISTA	H	1,0000000	22,10	22,10
Insumo	00006111	SINAPI	SERVENTE DE OBRAS	H	1,0000000	15,99	15,99
				LS =>	0,00	MO com LS =>	38,09
						Valor com BDI =>	372,51
				Quant. =>	37,0000000	Preço Total =>	13.782,87

5.7.2	Código	Banco	Descrição	Und	Quant.	Valor Unit	Total
-------	--------	-------	-----------	-----	--------	------------	-------

Composição	91981	SINAPI	INTERRUPTOR BIPOLAR (1 MÓDULO), 10A/250V, INCLUINDO SUPORTE E PLACA - FORNECIMENTO E INSTALAÇÃO. AF_09/2017	UN	1,0000000	44,14	44,14	
Composição Auxiliar	91946	SINAPI	SUPORTE PARAFUSADO COM PLACA DE ENCAIXE 4" X 2" MÉDIO (1,30 M DO PISO) PARA PONTO ELÉTRICO - FORNECIMENTO E INSTALAÇÃO. AF_12/2015	UN	1,0000000	7,60	7,60	
Composição Auxiliar	91980	SINAPI	INTERRUPTOR BIPOLAR (1 MÓDULO), 10A/250V, SEM SUPORTE E SEM PLACA - FORNECIMENTO E INSTALAÇÃO. AF_09/2017	UN	1,0000000	36,54	36,54	
					LS =>	0,00	MO com LS =>	17,93
							Valor com BDI =>	53,85
					Quant. =>	20,0000000	Preço Total =>	1.077,00

5.7.3	Código	Banco	Descrição	Und	Quant.	Valor Unit	Total	
Composição	91863	SINAPI	ELETRODUTO RÍGIDO ROSCÁVEL, PVC, DN 25 MM (3/4"), PARA CIRCUITOS TERMINAIS, INSTALADO EM FORRO - FORNECIMENTO E INSTALAÇÃO. AF_12/2015	M	1,0000000	11,55	11,55	
Composição Auxiliar	91170	SINAPI	FIXAÇÃO DE TUBOS HORIZONTAIS DE PVC, CPVC OU COBRE DIÂMETROS MENORES OU IGUAIS A 40 MM OU ELETROCALHAS ATÉ 150MM DE LARGURA, COM ABRAÇADEIRA METÁLICA RÍGIDA TIPO D 1/2", FIXADA EM PERFILADO EM LAJE. AF_05/2015	M	1,0000000	3,14	3,14	
Composição Auxiliar	88247	SINAPI	AUXILIAR DE ELETRICISTA COM ENCARGOS COMPLEMENTARES	H	0,0820000	23,64	1,93	
Composição Auxiliar	88264	SINAPI	ELETRICISTA COM ENCARGOS COMPLEMENTARES	H	0,0820000	30,39	2,49	
Insumo	00002674	SINAPI	ELETRODUTO DE PVC RIGIDO ROSCAVEL DE 3/4 ", SEM LUVA	M	1,0170000	3,93	3,99	
					LS =>	0,00	MO com LS =>	4,86
							Valor com BDI =>	14,09
					Quant. =>	105,0000000	Preço Total =>	1.479,45

5.7.4	Código	Banco	Descrição	Und	Quant.	Valor Unit	Total	
Composição	91927	SINAPI	CABO DE COBRE FLEXÍVEL ISOLADO, 2,5 MM², ANTI-CHAMA 0,6/1,0 KV, PARA CIRCUITOS TERMINAIS - FORNECIMENTO E INSTALAÇÃO. AF_12/2015	M	1,0000000	6,00	6,00	
Composição Auxiliar	88247	SINAPI	AUXILIAR DE ELETRICISTA COM ENCARGOS COMPLEMENTARES	H	0,0300000	23,64	0,70	
Composição Auxiliar	88264	SINAPI	ELETRICISTA COM ENCARGOS COMPLEMENTARES	H	0,0300000	30,39	0,91	
Insumo	00001022	SINAPI	CABO DE COBRE, FLEXIVEL, CLASSE 4 OU 5, ISOLACAO EM PVC/A, ANTICHAMA BWF-B, COBERTURA PVC-ST1, ANTICHAMA BWF-B, 1 CONDUTOR, 0,6/1 KV, SECAO NOMINAL 2,5 MM2	M	1,1900000	3,64	4,33	
Insumo	00021127	SINAPI	FITA ISOLANTE ADESIVA ANTICHAMA, USO ATE 750 V, EM ROLO DE 19 MM X 5 M	UN	0,0090000	7,36	0,06	
					LS =>	0,00	MO com LS =>	1,16
							Valor com BDI =>	7,32
					Quant. =>	315,0000000	Preço Total =>	2.305,80

5.7.5	Código	Banco	Descrição	Und	Quant.	Valor Unit	Total	
Composição	91996	SINAPI	TOMADA MÉDIA DE EMBUTIR (1 MÓDULO), 2P+T 10 A, INCLUINDO SUPORTE E PLACA - FORNECIMENTO E INSTALAÇÃO. AF_12/2015	UN	1,0000000	31,04	31,04	
Composição Auxiliar	91946	SINAPI	SUPORTE PARAFUSADO COM PLACA DE ENCAIXE 4" X 2" MÉDIO (1,30 M DO PISO) PARA PONTO ELÉTRICO - FORNECIMENTO E INSTALAÇÃO. AF_12/2015	UN	1,0000000	7,60	7,60	
Composição Auxiliar	91994	SINAPI	TOMADA MÉDIA DE EMBUTIR (1 MÓDULO), 2P+T 10 A, SEM SUPORTE E SEM PLACA - FORNECIMENTO E INSTALAÇÃO. AF_12/2015	UN	1,0000000	23,44	23,44	
					LS =>	0,00	MO com LS =>	14,76
							Valor com BDI =>	37,86
					Quant. =>	6,0000000	Preço Total =>	227,16

5.8			ESQUADRIAS				34.751,08	
5.8.1	Código	Banco	Descrição	Und	Quant.	Valor Unit	Total	
Composição	74139/002	SINAPI	PORTA DE MADEIRA PARA BANHEIRO, EM CHAPA DE MADEIRA COMPENSADA, REVESTIDA COM LAMINADO TEXTURIZADO, 60X160CM, INCLUSO MARCO E DOBRADICAS	UN	1,0000000	437,89	437,89	
Composição Auxiliar	88627	SINAPI	ARGAMASSA TRAÇO 1:0,5:4,5 (EM VOLUME DE CIMENTO, CAL E AREIA MÉDIA ÚMIDA) PARA ASSENTAMENTO DE ALVENARIA, PREPARO MANUAL. AF_08/2019	m³	0,0032000	563,81	1,80	
Composição Auxiliar	88239	SINAPI	AJUDANTE DE CARPINTEIRO COM ENCARGOS COMPLEMENTARES	H	2,2000000	25,21	55,46	
Composição Auxiliar	88309	SINAPI	PEDREIRO COM ENCARGOS COMPLEMENTARES	H	0,6400000	30,22	19,34	
Composição Auxiliar	88261	SINAPI	CARPINTEIRO DE ESQUADRIA COM ENCARGOS COMPLEMENTARES	H	1,8000000	31,69	57,04	
Composição Auxiliar	7100	SINAPI	LAMINADO MELAMINICO TEXTURIZADO, ESPESSURA 0,8 MM, PARA REVESTIMENTO DE CHAPA COMPENSADA DE MADEIRA, FIXADA COM COLA	m²	2,0000000	100,76	201,52	
Insumo	00004350	SINAPI	BUCHA DE NYLON, DIAMETRO DO FURO 8 MM, COMPRIMENTO 40 MM, COM PARAFUSO DE ROSCA SOBERBA, CABECA CHATA, FENDA SIMPLES, 4,8 X 50 MM	UN	4,0000000	0,79	3,16	
Insumo	00002433	SINAPI	DOBRADICA EM ACO/FERRO, 3" X 2 1/2", E= 1,2 A 1,8 MM, SEM ANEL, CROMADO OU ZINCADO, TAMPA CHATA, COM PARAFUSOS	UN	2,0000000	6,93	13,86	
Insumo	00000194	SINAPI	BATENTE/ PORTAL/ ADUELA/ MARCO MACICO, E= *3* CM, L= *7* CM, *60 CM A 120* CM X *210* CM, EM PINUS/ TAUARI/ VIROLA OU EQUIVALENTE DA REGIAO (NAO INCLUI ALIZARES)	JG	0,5900000	59,61	35,16	
Insumo	00004419	SINAPI	!EM PROCESSO DE DESATIVACAO! PECA DE MADEIRA NAO APARELHADA *10 X 10 X 3* CM, MACARANDUBA, ANGELIM OU EQUIVALENTE DA REGIAO	UN	4,0000000	0,99	3,96	
Insumo	00011131	SINAPI	CHAPA DE MADEIRA COMPENSADA DE PINUS, VIROLA OU EQUIVALENTE, DE *2,2 X 1,6* M, E = 20 MM	m²	0,9600000	48,54	46,59	
					LS =>	0,00	MO com LS =>	112,52
							Valor com BDI =>	534,22
					Quant. =>	25,0000000	Preço Total =>	13.355,50

5.8.2	Código	Banco	Descrição	Und	Quant.	Valor Unit	Total
Composição	100705	SINAPI	TARJETA TIPO LIVRE/OCUPADO PARA PORTA DE BANHEIRO. AF_12/2019	UN	1,0000000	88,69	88,69

Composição Auxiliar	88261	SINAPI	CARPINTEIRO DE ESQUADRIA COM ENCARGOS COMPLEMENTARES	H	0,9140000	31,69	28,96	
Composição Auxiliar	88316	SINAPI	SERVENTE COM ENCARGOS COMPLEMENTARES	H	0,4570000	23,75	10,85	
Insumo	00011457	SINAPI	TARJETA LIVRE / OCUPADO PARA PORTA DE BANHEIRO, CORPO EM ZAMAC E ESPELHO EM LATAO	UN	1,0000000	48,88	48,88	
					LS =>	0,00	MO com LS =>	29,54
							Valor com BDI =>	108,20
					Quant. =>	25,0000000	Preço Total =>	2.705,00

5.8.3	Código	Banco	Descrição	Und	Quant.	Valor Unit	Total	
Composição	90822	SINAPI	PORTA DE MADEIRA PARA PINTURA, SEMI-OCA (LEVE OU MÉDIA), 80X210CM, ESPESSURA DE 3,5CM, INCLUSO DOBRADIÇAS - FORNECIMENTO E INSTALAÇÃO. AF_12/2019	UN	1,0000000	344,25	344,25	
Composição Auxiliar	88316	SINAPI	SERVENTE COM ENCARGOS COMPLEMENTARES	H	0,7730000	23,75	18,35	
Composição Auxiliar	88261	SINAPI	CARPINTEIRO DE ESQUADRIA COM ENCARGOS COMPLEMENTARES	H	1,5460000	31,69	48,99	
Insumo	00002432	SINAPI	DOBRADICA EM ACO/FERRO, 3 1/2" X 3", E= 1,9 A 2 MM, COM ANEL, CROMADO OU ZINCADO, TAMPA BOLA, COM PARAFUSOS	UN	3,0000000	20,48	61,44	
Insumo	00010555	SINAPI	PORTA DE MADEIRA, FOLHA MEDIA (NBR 15930) DE 800 X 2100 MM, DE 35 MM A 40 MM DE ESPESSURA, NUCLEO SEMI-SOLIDO (SARRAFEADO), CAPA LISA EM HDF, ACABAMENTO EM PRIMER PARA PINTURA	UN	1,0000000	213,69	213,69	
Insumo	00011055	SINAPI	PARAFUSO ROSCA SOBERBA ZINCADO CABECA CHATA FENDA SIMPLES 3,5 X 25 MM (1 ")	UN	19,8000000	0,09	1,78	
					LS =>	0,00	MO com LS =>	49,97
							Valor com BDI =>	419,98
					Quant. =>	12,0000000	Preço Total =>	5.039,76

5.8.4	Código	Banco	Descrição	Und	Quant.	Valor Unit	Total	
Composição	90830	SINAPI	FECHADURA DE EMBUTIR COM CILINDRO, EXTERNA, COMPLETA, ACABAMENTO PADRÃO MÉDIO, INCLUSO EXECUÇÃO DE FURO - FORNECIMENTO E INSTALAÇÃO. AF_12/2019	UN	1,0000000	213,59	213,59	
Composição Auxiliar	88261	SINAPI	CARPINTEIRO DE ESQUADRIA COM ENCARGOS COMPLEMENTARES	H	1,0020000	31,69	31,75	
Composição Auxiliar	88316	SINAPI	SERVENTE COM ENCARGOS COMPLEMENTARES	H	0,5010000	23,75	11,89	
Insumo	00003081	SINAPI	FECHADURA ESPELHO PARA PORTA EXTERNA, EM ACO INOX (MAQUINA, TESTA E CONTRA-TESTA) E EM ZAMAC (MACANETA, LINGUETA E TRINCOS) COM ACABAMENTO CROMADO, MAQUINA DE 55 MM, INCLUINDO CHAVE TIPO CILINDRO	CJ	1,0000000	169,95	169,95	
					LS =>	0,00	MO com LS =>	32,38
							Valor com BDI =>	260,57
					Quant. =>	12,0000000	Preço Total =>	3.126,84

5.8.5	Código	Banco	Descrição	Und	Quant.	Valor Unit	Total	
Composição	90797	SINAPI	KIT DE PORTA-PRONTA DE MADEIRA EM ACABAMENTO MELAMÍNICO BRANCO, FOLHA LEVE OU MÉDIA, E BATENTE METÁLICO, 90X210CM, FIXAÇÃO COM ARGAMASSA - FORNECIMENTO E INSTALAÇÃO. AF_12/2019	UN	1,0000000	707,26	707,26	
Composição Auxiliar	88629	SINAPI	ARGAMASSA TRAÇO 1:3 (EM VOLUME DE CIMENTO E AREIA MÉDIA ÚMIDA), PREPARO MANUAL. AF_08/2019	m³	0,0229000	569,24	13,03	
Composição Auxiliar	88261	SINAPI	CARPINTEIRO DE ESQUADRIA COM ENCARGOS COMPLEMENTARES	H	0,3270000	31,69	10,36	
Composição Auxiliar	88316	SINAPI	SERVENTE COM ENCARGOS COMPLEMENTARES	H	1,1760000	23,75	27,93	
Composição Auxiliar	88309	SINAPI	PEDREIRO COM ENCARGOS COMPLEMENTARES	H	2,0240000	30,22	61,16	
Insumo	00039485	SINAPI	KIT PORTA PRONTA DE MADEIRA, FOLHA LEVE (NBR 15930) DE 900 X 2100 MM, DE 35 MM A 40 MM DE ESPESSURA, COM MARCO EM ACO, NUCLEO COLMEIA, CAPA LISA EM HDF, ACABAMENTO MELAMINICO BRANCO (INCLUI MARCO, ALIZARES, DOBRADICAS E FECHADURA)	UN	1,0000000	594,78	594,78	
					LS =>	0,00	MO com LS =>	75,98
							Valor com BDI =>	862,85
					Quant. =>	4,0000000	Preço Total =>	3.451,40

5.8.6	Código	Banco	Descrição	Und	Quant.	Valor Unit	Total	
Composição	100874	SINAPI	PUXADOR PARA PCD, FIXADO NA PORTA - FORNECIMENTO E INSTALAÇÃO. AF_01/2020	UN	1,0000000	293,05	293,05	
Composição Auxiliar	88267	SINAPI	ENCANADOR OU BOMBEIRO HIDRÁULICO COM ENCARGOS COMPLEMENTARES	H	0,9485000	29,46	27,94	
Composição Auxiliar	88316	SINAPI	SERVENTE COM ENCARGOS COMPLEMENTARES	H	0,2988000	23,75	7,09	
Insumo	00036204	SINAPI	BARRA DE APOIO RETA, EM ACO INOX POLIDO, COMPRIMENTO 60CM, DIAMETRO MINIMO 3 CM	UN	1,0000000	134,18	134,18	
Insumo	00004351	SINAPI	PARAFUSO NIQUELADO 3 1/2" COM ACABAMENTO CROMADO PARA FIXAR PEÇA SANITARIA, INCLUI PORCA CEGA, ARRUELA E BUCHA DE NYLON TAMANHO S-8	UN	6,0000000	20,64	123,84	
					LS =>	0,00	MO com LS =>	26,11
							Valor com BDI =>	357,52
					Quant. =>	4,0000000	Preço Total =>	1.430,08

5.8.7	Código	Banco	Descrição	Und	Quant.	Valor Unit	Total
Composição	91295	SINAPI	PORTA DE MADEIRA FRISADA, SEMI-OCA (LEVE OU MÉDIA), 60X210CM, ESPESSURA DE 3CM, INCLUSO DOBRADIÇAS - FORNECIMENTO E INSTALAÇÃO. AF_12/2019	UN	1,0000000	332,97	332,97
Composição Auxiliar	88316	SINAPI	SERVENTE COM ENCARGOS COMPLEMENTARES	H	0,6410000	23,75	15,22
Composição Auxiliar	88261	SINAPI	CARPINTEIRO DE ESQUADRIA COM ENCARGOS COMPLEMENTARES	H	1,2820000	31,69	40,62
Insumo	00002432	SINAPI	DOBRADICA EM ACO/FERRO, 3 1/2" X 3", E= 1,9 A 2 MM, COM ANEL, CROMADO OU ZINCADO, TAMPA BOLA, COM PARAFUSOS	UN	3,0000000	20,48	61,44

Insumo	00020322	SINAPI	PORTA DE MADEIRA, FOLHA MEDIA (NBR 15930) DE 600 X 2100 MM, DE 35 MM A 40 MM DE ESPESSURA, NUCLEO SEMI-SOLIDO (SARRAFEADO), CAPA FRISADA EM HDF, ACABAMENTO MELAMINICO EM PADRAO MADEIRA	UN	1,0000000	213,91	213,91	
Insumo	00011055	SINAPI	PARAFUSO ROSCA SOBERBA ZINCADO CABECA CHATA FENDA SIMPLES 3,5 X 25 MM (1 ")	UN	19,8000000	0,09	1,78	
					LS =>	0,00	MO com LS =>	41,44
							Valor com BDI =>	406,22
					Quant. =>	10,0000000	Preço Total =>	4.062,20

5.8.8	Código	Banco	Descrição	Und	Quant.	Valor Unit	Total	
Composição	91304	SINAPI	FECHADURA DE EMBUTIR COM CILINDRO, EXTERNA, COMPLETA, ACABAMENTO PADRÃO POPULAR, INCLUSO EXECUÇÃO DE FURO - FORNECIMENTO E INSTALAÇÃO. AF_12/2019	UN	1,0000000	129,54	129,54	
Composição Auxiliar	88316	SINAPI	SERVEANTE COM ENCARGOS COMPLEMENTARES	H	0,5010000	23,75	11,89	
Composição Auxiliar	88261	SINAPI	CARPINTEIRO DE ESQUADRIA COM ENCARGOS COMPLEMENTARES	H	1,0020000	31,69	31,75	
Insumo	00003080	SINAPI	FECHADURA ESPELHO PARA PORTA EXTERNA, EM ACO INOX (MAQUINA, TESTA E CONTRA-TESTA) E EM ZAMAC (MACANETA, LINGUETA E TRINCOS) COM ACABAMENTO CROMADO, MAQUINA DE 40 MM, INCLUINDO CHAVE TIPO CILINDRO	CJ	1,0000000	85,90	85,90	
					LS =>	0,00	MO com LS =>	32,38
							Valor com BDI =>	158,03
					Quant. =>	10,0000000	Preço Total =>	1.580,30

5.9	Código	Banco	Descrição	Und	Quant.	Valor Unit	Total	
LOUÇAS E METAIS								
5.9.1							71.375,99	
Composição	95469	SINAPI	VASO SANITARIO SIFONADO CONVENCIONAL COM LOUÇA BRANCA - FORNECIMENTO E INSTALAÇÃO. AF_01/2020	UN	1,0000000	310,02	310,02	
Composição Auxiliar	88267	SINAPI	ENCANADOR OU BOMBEIRO HIDRÁULICO COM ENCARGOS COMPLEMENTARES	H	0,4968000	29,46	14,63	
Composição Auxiliar	88316	SINAPI	SERVEANTE COM ENCARGOS COMPLEMENTARES	H	0,3495000	23,75	8,30	
Insumo	00006138	SINAPI	ANEL DE VEDACAO, PVC FLEXIVEL, 100 MM, PARA SAIDA DE BACIA / VASO SANITARIO	UN	1,0000000	13,89	13,89	
Insumo	00010420	SINAPI	BACIA SANITARIA (VASO) CONVENCIONAL, DE LOUCA BRANCA, SIFAO APARENTE, SAIDA VERTICAL (SEM ASSENTO)	UN	1,0000000	209,90	209,90	
Insumo	00004384	SINAPI	PARAFUSO NIQUELADO COM ACABAMENTO CROMADO PARA FIXAR PEÇA SANITARIA, INCLUI PORCA CEGA, ARRUELA E BUCHA DE NYLON TAMANHO S-10	UN	2,0000000	27,84	55,68	
Insumo	00037329	SINAPI	REJUNTE EPOXI, QUALQUER COR	KG	0,0881000	86,57	7,62	
					LS =>	0,00	MO com LS =>	16,81
							Valor com BDI =>	378,22
					Quant. =>	25,0000000	Preço Total =>	9.455,50

5.9.2	Código	Banco	Descrição	Und	Quant.	Valor Unit	Total	
Composição	99635	SINAPI	VÁLVULA DE DESCARGA METÁLICA, BASE 1 1/2", ACABAMENTO METALICO CROMADO - FORNECIMENTO E INSTALAÇÃO. AF_08/2021	UN	1,0000000	320,16	320,16	
Composição Auxiliar	88267	SINAPI	ENCANADOR OU BOMBEIRO HIDRÁULICO COM ENCARGOS COMPLEMENTARES	H	0,9249000	29,46	27,24	
Composição Auxiliar	88248	SINAPI	AUXILIAR DE ENCANADOR OU BOMBEIRO HIDRÁULICO COM ENCARGOS COMPLEMENTARES	H	0,9249000	22,91	21,18	
Insumo	00003148	SINAPI	FITA VEDA ROSCA EM ROLOS DE 18 MM X 50 M (L X C)	UN	0,0192000	10,95	0,21	
Insumo	00010228	SINAPI	VALVULA DE DESCARGA METALICA, BASE 1 1/2 " E ACABAMENTO METALICO CROMADO	UN	1,0000000	271,53	271,53	
					LS =>	0,00	MO com LS =>	35,40
							Valor com BDI =>	390,59
					Quant. =>	25,0000000	Preço Total =>	9.764,75

5.9.3	Código	Banco	Descrição	Und	Quant.	Valor Unit	Total	
Composição	95471	SINAPI	VASO SANITARIO SIFONADO CONVENCIONAL PARA PCD SEM FURO FRONTAL COM LOUÇA BRANCA SEM ASSENTO - FORNECIMENTO E INSTALAÇÃO. AF_01/2020	UN	1,0000000	784,74	784,74	
Composição Auxiliar	88267	SINAPI	ENCANADOR OU BOMBEIRO HIDRÁULICO COM ENCARGOS COMPLEMENTARES	H	1,1540000	29,46	33,99	
Composição Auxiliar	88316	SINAPI	SERVEANTE COM ENCARGOS COMPLEMENTARES	H	0,5565000	23,75	13,21	
Insumo	00006138	SINAPI	ANEL DE VEDACAO, PVC FLEXIVEL, 100 MM, PARA SAIDA DE BACIA / VASO SANITARIO	UN	1,0000000	13,89	13,89	
Insumo	00036520	SINAPI	BACIA SANITARIA (VASO) CONVENCIONAL PARA PCD, SEM FURO FRONTAL, DE LOUCA BRANCA (SEM ASSENTO)	UN	1,0000000	660,35	660,35	
Insumo	00004384	SINAPI	PARAFUSO NIQUELADO COM ACABAMENTO CROMADO PARA FIXAR PEÇA SANITARIA, INCLUI PORCA CEGA, ARRUELA E BUCHA DE NYLON TAMANHO S-10	UN	2,0000000	27,84	55,68	
Insumo	00037329	SINAPI	REJUNTE EPOXI, QUALQUER COR	KG	0,0881000	86,57	7,62	
					LS =>	0,00	MO com LS =>	34,91
							Valor com BDI =>	957,38
					Quant. =>	4,0000000	Preço Total =>	3.829,52

5.9.4	Código	Banco	Descrição	Und	Quant.	Valor Unit	Total	
Composição	10.25.22	SUDECAP	VAL.DESCARGA E ACAB.BENEFIT DOCOL PNE OU EQUIVALENTE	UN	1,0000000	701,80	701,80	
Insumo	55.10.10	SUDECAP	AUXILIAR BOMBEIRO/ELETRICISTA	H	2,0000000	14,29	28,58	
Insumo	55.10.39	SUDECAP	BOMBEIRO	H	2,0000000	20,32	40,64	
Insumo	73.52.44	SUDECAP	ACABAM. BENEFIT DOCOL PORTAD. NECESS. P/VALV. DESC OU EQUIVALENTE	UN	1,0000000	483,12	483,12	
Insumo	73.80.12	SUDECAP	FITA VEDA ROSCA 1/2" ROLO 50 M	UN	0,0132000	10,94	0,14	
Insumo	73.52.45	SUDECAP	VALVULA DE DESCARGA 11/2" DOCOL OU EQUIVALENTE	UN	1,0000000	149,32	149,32	
					LS =>	0,00	MO com LS =>	69,22
							Valor com BDI =>	856,19
					Quant. =>	4,0000000	Preço Total =>	3.424,76

5.9.5	Código	Banco	Descrição	Und	Quant.	Valor Unit	Total
Composição	10.24.20	SUDECAP	TORNEIRA DE PRESSAO PRESMTIC BENEFIT OU EQUIVALENTE	UN	1,0000000	210,77	210,77
Insumo	55.10.10	SUDECAP	AUXILIAR BOMBEIRO/ELETRICISTA	H	0,3300000	14,29	4,71
Insumo	55.10.39	SUDECAP	BOMBEIRO	H	0,3300000	20,32	6,70
Insumo	73.80.12	SUDECAP	FITA VEDA ROSCA 1/2" ROLO 50 M	UN	0,0066000	10,94	0,07
Insumo	73.51.16	SUDECAP	TORN. PRESSAO PRESMTIC BENEFIT REF.490706 DOCOL OU EQUIVALENTE	UN	1,0000000	199,29	199,29
				LS =>	0,00	MO com LS =>	11,41
						Valor com BDI =>	257,13
				Quant. =>	32,0000000	Preço Total =>	8.228,16

5.9.6	Código	Banco	Descrição	Und	Quant.	Valor Unit	Total
Composição	170131	IOPEs	Lavatório de louça branca com coluna suspensa - ref L51 + CS 1v, cor branca, inclusive sifão, válvula e engates cromados, exclusive torneira, para PNE	und	1,0000000	940,56	940,56
Insumo	010101	IOPEs	AJUDANTE (AJUDANTE PRATICO - SINDUSCON) (LABOR)	H	2,5500000	16,13	41,13
Insumo	026550	IOPEs	PARAFUSO CROMADO P/FIXACAO SANITARIOS (LABOR)	UN	2,0000000	17,20	34,40
Insumo	026549	IOPEs	BUCHA PLASTICA 8MM (LABOR)	UN	2,0000000	0,16	0,32
Insumo	010118	IOPEs	ENCANADOR - (OFICIAL - SINDUSCON) (LABOR)	H	2,5500000	19,12	48,75
Insumo	069512	IOPEs	FITA DE VEDACAO 18MM X 50M (LABOR)	M	1,1200000	0,13	0,14
Insumo	069506	IOPEs	ENGATES CROMADOS (LABOR)	UN	1,0000000	35,68	35,68
Insumo	066207	IOPEs	LAVATÓRIO COM COLUNA BRANCA CONFORT L51+CS1V (LABOR)	UN	1,0000000	565,42	565,42
Insumo	064002	IOPEs	VALVULA DE SAIDA PARA LAVATORIO CROMADA 1" (LABOR)	UN	1,0000000	46,24	46,24
Insumo	064506	IOPEs	SIFAO METAL CROMADO P/ LAVATORIO 1" X 1 1/2" (LABOR)	UN	1,0000000	168,48	168,48
				LS =>	0,00	MO com LS =>	89,88
						Valor com BDI =>	1.147,48
				Quant. =>	4,0000000	Preço Total =>	4.589,92

5.9.7	Código	Banco	Descrição	Und	Quant.	Valor Unit	Total
Composição	86904	SINAPI	LAVATÓRIO LOUÇA BRANCA SUSPENSO, 29,5 X 39CM OU EQUIVALENTE, PADRÃO POPULAR - FORNECIMENTO E INSTALAÇÃO. AF_01/2020	UN	1,0000000	154,81	154,81
Composição Auxiliar	88267	SINAPI	ENCANADOR OU BOMBEIRO HIDRÁULICO COM ENCARGOS COMPLEMENTARES	H	0,3870000	29,46	11,40
Composição Auxiliar	88316	SINAPI	SERVEnte COM ENCARGOS COMPLEMENTARES	H	0,1886000	23,75	4,47
Insumo	00010425	SINAPI	LAVATORIO DE LOUCA BRANCA, SUSPENSO (SEM COLUNA), DIMENSOES *40 X 30* CM	UN	1,0000000	95,03	95,03
Insumo	00004351	SINAPI	PARAFUSO NIQUELADO 3 1/2" COM ACABAMENTO CROMADO PARA FIXAR PEÇA SANITARIA, INCLUI PORCA CEGA, ARRUELA E BUCHA DE NYLON TAMANHO S-8	UN	2,0000000	20,64	41,28
Insumo	00037329	SINAPI	REJUNTE EPOXI, QUALQUER COR	KG	0,0304000	86,57	2,63
				LS =>	0,00	MO com LS =>	11,73
						Valor com BDI =>	188,86
				Quant. =>	23,0000000	Preço Total =>	4.343,78

5.9.8	Código	Banco	Descrição	Und	Quant.	Valor Unit	Total
Composição	86901	SINAPI	CUBA DE EMBUTIR OVAL EM LOUÇA BRANCA, 35 X 50CM OU EQUIVALENTE - FORNECIMENTO E INSTALAÇÃO. AF_01/2020	UN	1,0000000	149,12	149,12
Composição Auxiliar	88316	SINAPI	SERVEnte COM ENCARGOS COMPLEMENTARES	H	0,2665000	23,75	6,32
Composição Auxiliar	88274	SINAPI	MARMORISTA/GRANITEIRO COM ENCARGOS COMPLEMENTARES	H	0,8458000	25,04	21,17
Insumo	00020269	SINAPI	LAVATORIO / CUBA DE EMBUTIR, OVAL, DE LOUCA BRANCA, SEM LADRAO, DIMENSOES *50 X 35* CM (L X C)	UN	1,0000000	98,75	98,75
Insumo	00004823	SINAPI	MASSA PLASTICA PARA MARMORE/GRANITO	KG	0,5271000	43,42	22,88
				LS =>	0,00	MO com LS =>	19,07
						Valor com BDI =>	181,92
				Quant. =>	6,0000000	Preço Total =>	1.091,52

5.9.9	Código	Banco	Descrição	Und	Quant.	Valor Unit	Total
Composição	86884	SINAPI	ENGATE FLEXÍVEL EM PLÁSTICO BRANCO, 1/2"X 30CM - FORNECIMENTO E INSTALAÇÃO. AF_01/2020	UN	1,0000000	11,99	11,99
Composição Auxiliar	88267	SINAPI	ENCANADOR OU BOMBEIRO HIDRÁULICO COM ENCARGOS COMPLEMENTARES	H	0,1525000	29,46	4,49
Composição Auxiliar	88316	SINAPI	SERVEnte COM ENCARGOS COMPLEMENTARES	H	0,0481000	23,75	1,14
Insumo	00006141	SINAPI	ENGATE/RABICHO FLEXIVEL PLASTICO (PVC OU ABS) BRANCO 1/2 " X 30 CM	UN	1,0000000	6,30	6,30
Insumo	00003146	SINAPI	FITA VEDA ROSCA EM ROLOS DE 18 MM X 10 M (L X C)	UN	0,0210000	2,97	0,06
				LS =>	0,00	MO com LS =>	4,19
						Valor com BDI =>	14,62
				Quant. =>	29,0000000	Preço Total =>	423,98

5.9.10	Código	Banco	Descrição	Und	Quant.	Valor Unit	Total
Composição	86877	SINAPI	VÁLVULA EM METAL CROMADO 1.1/2"X 1.1/2"PARA TANQUE OU LAVATÓRIO, COM OU SEM LADRÃO - FORNECIMENTO E INSTALAÇÃO. AF_01/2020	UN	1,0000000	60,63	60,63
Composição Auxiliar	88316	SINAPI	SERVEnte COM ENCARGOS COMPLEMENTARES	H	0,0548000	23,75	1,30
Composição Auxiliar	88267	SINAPI	ENCANADOR OU BOMBEIRO HIDRÁULICO COM ENCARGOS COMPLEMENTARES	H	0,1740000	29,46	5,12
Insumo	00003146	SINAPI	FITA VEDA ROSCA EM ROLOS DE 18 MM X 10 M (L X C)	UN	0,0480000	2,97	0,14
Insumo	00037588	SINAPI	VALVULA DE ESCOAMENTO PARA TANQUE, EM METAL CROMADO, 1.1/2 ", SEM LADRAO, COM TAMPAO PLASTICO	UN	1,0000000	54,07	54,07
				LS =>	0,00	MO com LS =>	4,79
						Valor com BDI =>	73,96
				Quant. =>	29,0000000	Preço Total =>	2.144,84

5.9.11	Código	Banco	Descrição	Und	Quant.	Valor Unit	Total
--------	--------	-------	-----------	-----	--------	------------	-------

Composição	86882	SINAPI	SIFÃO DO TIPO GARRAFA/COPO EM PVC 1.1/4 X 1.1/2"- FORNECIMENTO E INSTALAÇÃO. AF_01/2020	UN	1,0000000	30,26	30,26
Composição Auxiliar	88316	SINAPI	SERVENTE COM ENCARGOS COMPLEMENTARES	H	0,0427000	23,75	1,01
Composição Auxiliar	88267	SINAPI	ENCANADOR OU BOMBEIRO HIDRÁULICO COM ENCARGOS COMPLEMENTARES	H	0,1356000	29,46	3,99
Insumo	00003146	SINAPI	FITA VEDA ROSCA EM ROLOS DE 18 MM X 10 M (L X C)	UN	0,0420000	2,97	0,12
Insumo	00006146	SINAPI	SIFAO PLASTICO TIPO COPO PARA TANQUE, 1.1/4 X 1.1/2 "	UN	1,0000000	25,14	25,14
				LS =>	0,00	MO com LS =>	3,73
						Valor com BDI =>	36,91
				Quant. =>	29,0000000	Preço Total =>	1.070,39

5.9.12	Código	Banco	Descrição	Und	Quant.	Valor Unit	Total
Composição	100858	SINAPI	MICTÓRIO SIFONADO LOUÇA BRANCA -PADRÃO MÉDIO – FORNECIMENTO E INSTALAÇÃO. AF_01/2020	UN	1,0000000	688,51	688,51
Composição Auxiliar	88267	SINAPI	ENCANADOR OU BOMBEIRO HIDRÁULICO COM ENCARGOS COMPLEMENTARES	H	1,0090000	29,46	29,72
Composição Auxiliar	88316	SINAPI	SERVENTE COM ENCARGOS COMPLEMENTARES	H	0,3179000	23,75	7,55
Insumo	00006142	SINAPI	CONJUNTO DE LIGACAO PARA BACIA SANITARIA AJUSTAVEL, EM PLASTICO BRANCO, COM TUBO, CANOPLA E ESPUDE	UN	1,0000000	10,68	10,68
Insumo	00003146	SINAPI	FITA VEDA ROSCA EM ROLOS DE 18 MM X 10 M (L X C)	UN	0,0365000	2,97	0,10
Insumo	00010432	SINAPI	MICTORIO INDIVIDUAL, SIFONADO, LOUCA BRANCA, SEM COMPLEMENTOS	UN	1,0000000	365,45	365,45
Insumo	00004351	SINAPI	PARAFUSO NIQUELADO 3 1/2" COM ACABAMENTO CROMADO PARA FIXAR PECA SANITARIA, INCLUI PORCA CEGA, ARRUELA E BUCHA DE NYLON TAMANHO S-8	UN	2,0000000	20,64	41,28
Insumo	00021112	SINAPI	VALVULA DE DESCARGA EM METAL CROMADO PARA MICTORIO COM ACIONAMENTO POR PRESSAO E FECHAMENTO AUTOMATICO	UN	1,0000000	233,73	233,73
				LS =>	0,00	MO com LS =>	27,78
						Valor com BDI =>	839,98
				Quant. =>	9,0000000	Preço Total =>	7.559,82

5.9.13	Código	Banco	Descrição	Und	Quant.	Valor Unit	Total
Composição	VID-ESP-010	SETOP	ESPELHO COM MOLDURA EM ALUMÍNIO (60X90CM) ESP.4MM INCLUSIVE FIXAÇÃO COM ADESIVO/SELANTE A BASE DE POLIURETANO - FORNECIMENTO E INSTALAÇÃO	UN	1,0000000	215,50	215,50
Composição Auxiliar	MAO-OFC-075	SETOP	PEDREIRO COM ENCARGOS COMPLEMENTARES	HORA	0,2933333	22,97	6,73
Composição Auxiliar	MAO-AJD-040	SETOP	SERVENTE COM ENCARGOS COMPLEMENTARES	HORA	0,2933333	16,55	4,85
Insumo	MATED- 8151	SETOP	ADESIVO/SELANTE ELASTICO MONOCOMPONENTE (APLICAÇÃO: USO GERAL BASE: POLIURETANO EMBALAGEM: 310ML)	un	0,5322581	27,99	14,89
Insumo	MATED- 22623	SETOP	ESPELHO (TIPO: CRISTAL COR: PRATA ACABAMENTO : LAPIDADO ESPESSURA: 4MM)	m²	0,5400000	325,00	175,50
Insumo	ED-22648	SETOP	PERFIL "U" (MATERIAL: ALUMÍNIO ALTURA: 12MM LARGURA: 8MM ESPESSURA: 1MM MASSA LINEAR: 0,076KG/M) - FORNECIMENTO, EXCLUSIVE SERVIÇO DE MONTAGEM/INSTALAÇÃO	m	3,0000000	4,51	13,53
				LS =>	0,00	MO com LS =>	8,68
						Valor com BDI =>	262,91
				Quant. =>	4,0000000	Preço Total =>	1.051,64

5.9.14	Código	Banco	Descrição	Und	Quant.	Valor Unit	Total
Composição	74125/002	SINAPI	ESPELHO CRISTAL ESPESSURA 4MM, COM MOLDURA EM ALUMINIO E COMPENSADO 6MM PLASTIFICADO COLADO	m²	1,0000000	547,77	547,77
Composição Auxiliar	88239	SINAPI	AJUDANTE DE CARPINTEIRO COM ENCARGOS COMPLEMENTARES	H	1,8000000	25,21	45,37
Composição Auxiliar	88325	SINAPI	VIDRACEIRO COM ENCARGOS COMPLEMENTARES	H	1,8000000	27,06	48,70
Insumo	00007334	SINAPI	ADITIVO ADESIVO LIQUIDO PARA ARGAMASSAS DE REVESTIMENTOS CIMENTICIOS	L	0,1800000	13,49	2,42
Insumo	00000587	SINAPI	CANTONEIRA ALUMINIO ABAS DESIGUAIS 1" X 3/4 ", E = 1/8 "	KG	1,5400000	37,80	58,21
Insumo	00001360	SINAPI	COMPENSADO NAVAL - CHAPA/PAINEL EM MADEIRA COMPENSADA Prensada, de 2200 X 1600 MM, E = 6 MM	m²	1,0500000	32,19	33,79
Insumo	00011186	SINAPI	ESPELHO CRISTAL E = 4 MM	m²	1,0000000	359,28	359,28
				LS =>	0,00	MO com LS =>	66,90
						Valor com BDI =>	668,27
				Quant. =>	9,0000000	Preço Total =>	6.014,43

5.9.15	Código	Banco	Descrição	Und	Quant.	Valor Unit	Total
Composição	95547	SINAPI	SABONETEIRA PLASTICA TIPO DISPENSER PARA SABONETE LIQUIDO COM RESERVATORIO 800 A 1500 ML, INCLUSO FIXAÇÃO. AF_01/2020	UN	1,0000000	73,36	73,36
Composição Auxiliar	88267	SINAPI	ENCANADOR OU BOMBEIRO HIDRÁULICO COM ENCARGOS COMPLEMENTARES	H	0,3162000	29,46	9,31
Composição Auxiliar	88316	SINAPI	SERVENTE COM ENCARGOS COMPLEMENTARES	H	0,0996000	23,75	2,36
Insumo	00011758	SINAPI	SABONETEIRA PLASTICA TIPO DISPENSER PARA SABONETE LIQUIDO COM RESERVATORIO 800 A 1500 ML	UN	1,0000000	61,69	61,69
				LS =>	0,00	MO com LS =>	8,69
						Valor com BDI =>	89,49
				Quant. =>	31,0000000	Preço Total =>	2.774,19

5.9.16	Código	Banco	Descrição	Und	Quant.	Valor Unit	Total
Composição	ACE-PAP-025	SETOP	PAPELEIRA PLASTICA TIPO DISPENSER PARA PAPEL HIGIENICO ROLAO	U	1,0000000	40,56	40,56
Composição Auxiliar	MAO-OFC-075	SETOP	PEDREIRO COM ENCARGOS COMPLEMENTARES	HORA	1,0000000	22,97	22,97
Insumo	MATED- 12043	SETOP	PAPELEIRA PARA PAPEL HIGIÊNICO ROLÃO (MATERIAL: PLÁSTICO)	un	1,0000000	17,59	17,59
				LS =>	0,00	MO com LS =>	17,92
						Valor com BDI =>	49,48
				Quant. =>	29,0000000	Preço Total =>	1.434,92

5.9.17	Código	Banco	Descrição	Und	Quant.	Valor Unit	Total
--------	--------	-------	-----------	-----	--------	------------	-------

Composição	101497	SIURB	PORTA TOALHA DE PAPEL INTER FOLHAS	UN	1,0000000	65,36	65,36
Insumo	76890	SIURB	TOALHEIRO P/ PAPEL 2 OU 3 DOBRAS OU INTERFOLHAS	Un	1,0000000	54,49	54,49
Insumo	2050	SIURB	AZULEJISTA (SGSP)	H	0,3500000	31,06	10,87
				LS =>	0,00	MO com LS =>	10,87
						Valor com BDI =>	79,73
				Quant. =>	15,0000000	Preço Total =>	1.195,95

5.9.18	Código	Banco	Descrição	Und	Quant.	Valor Unit	Total
Composição	100870	SINAPI	BARRA DE APOIO RETA, EM ALUMINIO, COMPRIMENTO 60 CM, FIXADA NA PAREDE - FORNECIMENTO E INSTALAÇÃO. AF_01/2020	UN	1,0000000	295,13	295,13
Composição Auxiliar	88267	SINAPI	ENCANADOR OU BOMBEIRO HIDRÁULICO COM ENCARGOS COMPLEMENTARES	H	0,9485000	29,46	27,94
Composição Auxiliar	88316	SINAPI	SERVENTE COM ENCARGOS COMPLEMENTARES	H	0,2988000	23,75	7,09
Insumo	00036218	SINAPI	BARRA DE APOIO RETA, EM ALUMINIO, COMPRIMENTO 60CM, DIAMETRO MINIMO 3 CM	UN	1,0000000	136,26	136,26
Insumo	00004351	SINAPI	PARAFUSO NIQUELADO 3 1/2" COM ACABAMENTO CROMADO PARA FIXAR PEÇA SANITARIA, INCLUI PORCA CEGA, ARRUELA E BUCHA DE NYLON TAMANHO S-8	UN	6,0000000	20,64	123,84
				LS =>	0,00	MO com LS =>	26,11
						Valor com BDI =>	360,05
				Quant. =>	4,0000000	Preço Total =>	1.440,20

5.9.19	Código	Banco	Descrição	Und	Quant.	Valor Unit	Total
Composição	100871	SINAPI	BARRA DE APOIO RETA, EM ALUMINIO, COMPRIMENTO 70 CM, FIXADA NA PAREDE - FORNECIMENTO E INSTALAÇÃO. AF_01/2020	UN	1,0000000	315,11	315,11
Composição Auxiliar	88316	SINAPI	SERVENTE COM ENCARGOS COMPLEMENTARES	H	0,2988000	23,75	7,09
Composição Auxiliar	88267	SINAPI	ENCANADOR OU BOMBEIRO HIDRÁULICO COM ENCARGOS COMPLEMENTARES	H	0,9485000	29,46	27,94
Insumo	00036220	SINAPI	BARRA DE APOIO RETA, EM ALUMINIO, COMPRIMENTO 70CM, DIAMETRO MINIMO 3 CM	UN	1,0000000	156,24	156,24
Insumo	00004351	SINAPI	PARAFUSO NIQUELADO 3 1/2" COM ACABAMENTO CROMADO PARA FIXAR PEÇA SANITARIA, INCLUI PORCA CEGA, ARRUELA E BUCHA DE NYLON TAMANHO S-8	UN	6,0000000	20,64	123,84
				LS =>	0,00	MO com LS =>	26,11
						Valor com BDI =>	384,43
				Quant. =>	4,0000000	Preço Total =>	1.537,72

5.10	Código	Banco	Descrição	Und	Quant.	Valor Unit	Total
5.10.1			BANCADAS				3.660,18
Composição	86893	SINAPI	BANCADA DE MÁRMORE BRANCO POLIDO, DE 1,50 X 0,60 M, PARA PIA DE COZINHA - FORNECIMENTO E INSTALAÇÃO. AF_01/2020	UN	1,0000000	505,40	505,40
Composição Auxiliar	88316	SINAPI	SERVENTE COM ENCARGOS COMPLEMENTARES	H	0,9834000	23,75	23,35
Composição Auxiliar	88274	SINAPI	MARMORISTA/GRANITEIRO COM ENCARGOS COMPLEMENTARES	H	1,4944000	25,04	37,41
Insumo	00011692	SINAPI	BANCADA/ BANCA EM MARMORE, POLIDO, BRANCO COMUM, E= *3* CM	m²	1,0050000	360,85	362,65
Insumo	00007568	SINAPI	BUCHA DE NYLON SEM ABA S10, COM PARAFUSO DE 6,10 X 65 MM EM ACO ZINCADO COM ROSCA SOBERBA, CABECA CHATA E FENDA PHILLIPS	UN	6,0000000	0,61	3,66
Insumo	00004823	SINAPI	MASSA PLASTICA PARA MARMORE/GRANITO	KG	0,5228000	43,42	22,69
Insumo	00037329	SINAPI	REJUNTE EPOXI, QUALQUER COR	KG	0,0211000	86,57	1,82
Insumo	00037591	SINAPI	SUPORTE MAO-FRANCESA EM ACO, ABAS IGUAIS 40 CM, CAPACIDADE MINIMA 70 KG, BRANCO	UN	2,0000000	26,91	53,82
				LS =>	0,00	MO com LS =>	42,03
						Valor com BDI =>	616,58
				Quant. =>	1,0000000	Preço Total =>	616,58

5.10.2	Código	Banco	Descrição	Und	Quant.	Valor Unit	Total
Composição	10759	ORSE	Bancada em granito cinza andorinha, e=2cm	m²	1,0000000	356,40	356,40
Composição Auxiliar	10550	ORSE	Encargos Complementares - Pedreiro	h	0,6500000	3,42	2,22
Composição Auxiliar	10549	ORSE	Encargos Complementares - Servente	h	1,1400000	3,54	4,03
Insumo	2585	ORSE	Tampo/bancada de granito cinza andorinha, e=2cm	m²	1,0000000	308,00	308,00
Insumo	3116	ORSE	Cantoneira alumínio anodizado natural, 1" x 1/8" - vara com 6m - 0,408 kg/m Cantoneira alumínio anodizado natural, 1" x 1/8" - vara com 6m - 0,408 kg/m	m	0,6000000	15,83	9,49
Insumo	00004750	SINAPI	PEDREIRO (HORISTA)	H	0,6500000	22,23	14,44
Insumo	00006111	SINAPI	SERVENTE DE OBRAS	H	1,1400000	15,99	18,22
				LS =>	0,00	MO com LS =>	32,66
						Valor com BDI =>	434,80
				Quant. =>	7,0000000	Preço Total =>	3.043,60

6	Código	Banco	Descrição	Und	Quant.	Valor Unit	Total
			LIMPEZA DA OBRA - PARTE HIDRÁULICA				1.596,50
6.1			Limpeza Final da Obra				
Composição	9537	SINAPI	LIMPEZA FINAL DA OBRA	m²	1,0000000	3,89	3,89
Composição Auxiliar	88316	SINAPI	SERVENTE COM ENCARGOS COMPLEMENTARES	H	0,1400000	23,75	3,32
Insumo	00000003	SINAPI	ACIDO CLORIDRICO / ACIDO MURIATICO, DILUICAO 10% A 12% PARA USO EM LIMPEZA	L	0,0500000	11,53	0,57
				LS =>	0,00	MO com LS =>	2,27
						Valor com BDI =>	4,74
				Quant. =>	100,0000000	Preço Total =>	474,00

6.2	Código	Banco	Descrição	Und	Quant.	Valor Unit	Total
Composição	72897	SINAPI	CARGA MANUAL DE ENTULHO EM CAMINHAO BASCULANTE 6 M3	m³	1,0000000	30,08	30,08

Composição Auxiliar	5961	SINAPI	CAMINHÃO BASCULANTE 6 M3, PESO BRUTO TOTAL 16.000 KG, CARGA ÚTIL MÁXIMA 13.071 KG, DISTÂNCIA ENTRE EIXOS 4,80 M, POTÊNCIA 230 CV INCLUSIVE CAÇAMBA METÁLICA - CHI DIURNO. AF_06/2014	CHI	0,2500000	53,86	13,46	
Composição Auxiliar	88316	SINAPI	SERVENTE COM ENCARGOS COMPLEMENTARES	H	0,7000000	23,75	16,62	
					LS =>	0,00	MO com LS => 16,83	
						Valor com BDI =>	36,69	
					Quant. =>	25,0000000	Preço Total =>	917,25

6.3	Código	Banco	Descrição	Und	Quant.	Valor Unit	Total	
Composição	72900	SINAPI	TRANSPORTE DE ENTULHO COM CAMINHAO BASCULANTE 6 M3, RODOVIA PAVIMENTADA, DMT 0,5 A 1,0 KM	m³	1,0000000	6,73	6,73	
Composição Auxiliar	5811	SINAPI	CAMINHÃO BASCULANTE 6 M3, PESO BRUTO TOTAL 16.000 KG, CARGA ÚTIL MÁXIMA 13.071 KG, DISTÂNCIA ENTRE EIXOS 4,80 M, POTÊNCIA 230 CV INCLUSIVE CAÇAMBA METÁLICA - CHP DIURNO. AF_06/2014	CHP	0,0360000	187,11	6,73	
					LS =>	0,00	MO com LS => 0,78	
						Valor com BDI =>	8,21	
					Quant. =>	25,0000000	Preço Total =>	205,25

7	LIMPEZA DA OBRA - REFORMA BANHEIROS			Und	Quant.	Valor Unit	Total	
7.1	Código	Banco	Descrição	Und	Quant.	Valor Unit	Total	
Composição	9537	SINAPI	LIMPEZA FINAL DA OBRA	m²	1,0000000	3,89	3,89	
Composição Auxiliar	88316	SINAPI	SERVENTE COM ENCARGOS COMPLEMENTARES	H	0,1400000	23,75	3,32	
Insumo	00000003	SINAPI	ACIDO CLORIDRICO / ACIDO MURIATICO, DILUICAO 10% A 12% PARA USO EM LIMPEZA	L	0,0500000	11,53	0,57	
					LS =>	0,00	MO com LS => 2,27	
						Valor com BDI =>	4,74	
					Quant. =>	245,0000000	Preço Total =>	1.161,30

7.2	Código	Banco	Descrição	Und	Quant.	Valor Unit	Total	
Composição	72897	SINAPI	CARGA MANUAL DE ENTULHO EM CAMINHAO BASCULANTE 6 M3	m³	1,0000000	30,08	30,08	
Composição Auxiliar	5961	SINAPI	CAMINHÃO BASCULANTE 6 M3, PESO BRUTO TOTAL 16.000 KG, CARGA ÚTIL MÁXIMA 13.071 KG, DISTÂNCIA ENTRE EIXOS 4,80 M, POTÊNCIA 230 CV INCLUSIVE CAÇAMBA METÁLICA - CHI DIURNO. AF_06/2014	CHI	0,2500000	53,86	13,46	
Composição Auxiliar	88316	SINAPI	SERVENTE COM ENCARGOS COMPLEMENTARES	H	0,7000000	23,75	16,62	
					LS =>	0,00	MO com LS => 16,83	
						Valor com BDI =>	36,69	
					Quant. =>	70,0000000	Preço Total =>	2.568,30

7.3	Código	Banco	Descrição	Und	Quant.	Valor Unit	Total	
Composição	72900	SINAPI	TRANSPORTE DE ENTULHO COM CAMINHAO BASCULANTE 6 M3, RODOVIA PAVIMENTADA, DMT 0,5 A 1,0 KM	m³	1,0000000	6,73	6,73	
Composição Auxiliar	5811	SINAPI	CAMINHÃO BASCULANTE 6 M3, PESO BRUTO TOTAL 16.000 KG, CARGA ÚTIL MÁXIMA 13.071 KG, DISTÂNCIA ENTRE EIXOS 4,80 M, POTÊNCIA 230 CV INCLUSIVE CAÇAMBA METÁLICA - CHP DIURNO. AF_06/2014	CHP	0,0360000	187,11	6,73	
					LS =>	0,00	MO com LS => 0,78	
						Valor com BDI =>	8,21	
					Quant. =>	70,0000000	Preço Total =>	574,70

TOTAL	488.506,07
BDI (22%)	107.433,19
TOTAL GERAL	595.939,26

Fabricio Buzon
de Souza
2178322

Assinado de forma digital por
Fabricio Buzon de Souza 2178322
DN: cn=Fabricio Buzon de Souza
2178322, o, ou=Cefet RJ Maracanã,
email=fabricio.souza@cefet-rj.br,
c=BR
Dados: 2022.02.25 12:18:02 -03'00'

COMPOSIÇÃO DO BDI

1	CUSTOS INDIRETOS	8,30%
1.1	Administração Central	5,00%
1.2	Seguros + Garantia	0,80%
1.3	Riscos	1,27%
1.4	Despesas Financeiras	1,23%
2	TRIBUTOS	4,65%
2.1	PIS	0,65%
2.2	CONFINS	3,00%
2.3	ISS	1,00%
3	LUCRO	7,33%
3.1	Lucro	7,33%
4	BDI	22,00%

Parâmetros:

$$BDI = \frac{(1 + AC + S + R + G) * (1 + DF) * (1 + L)}{1 - I} - 1$$

AC → Administração Central

S → Seguro

R → Riscos

G → Garantia

DF → Despesas Financeiras

L → Taxa de Lucro/Remuneração

I → Incidência de Impostos (PIS, COFINS e ISS)

Objeto:		REFORMA HIDRÁULICA E BAHEIROS CIEP_ NOVA FRIBURGO						
Item	Descrição	Total Por Etapa	30 DIAS	60 DIAS	90 DIAS	120 DIAS	150 DIAS	180 DIAS
1	SERVIÇOS PRELIMINARES	100,00% 12.116,36	50,00% 6.058,18	50,00% 6.058,18				
2	ADMINISTRAÇÃO LOCAL	100,00% 76.196,58	16,66% 12.694,35	16,67% 12.701,97	16,67% 12.701,97	16,67% 12.701,97	16,67% 12.701,97	16,66% 12.694,35
3	RESERVATÓRIOS SUPERIORES A e B E RESERVATÓRIO INFERIOR (CISTERNA)	100,00% 90.948,44	25,00% 22.737,11	25,00% 22.737,11	25,00% 22.737,11	25,00% 22.737,11		
4	CASA DE BOMBAS DE RECALQUE	100,00% 41.309,17	25,00% 10.327,29	25,00% 10.327,29	25,00% 10.327,29	25,00% 10.327,29		
5.1	RETIRADA E DEMOLIÇÕES	100,00% 17.222,77	25,00% 4.305,69	25,00% 4.305,69	25,00% 4.305,69	25,00% 4.305,69		
5.2	DIVISÓRIAS E FECHAMENTOS	100,00% 75.150,04			50,00% 37.575,02	50,00% 37.575,02		
5.3	INSTALAÇÕES HIDROSSANITÁRIAS	100,00% 17.851,32		25,00% 4.462,83	25,00% 4.462,83	25,00% 4.462,83	25,00% 4.462,83	
5.4	REVESTIMENTO	100,00% 88.690,25			25,00% 22.172,56	25,00% 22.172,56	50,00% 44.345,13	
5.5	PINTURA	100,00% 19.121,25					50,00% 9.560,63	50,00% 9.560,63
5.6	FORRO	100,00% 22.772,75					50,00% 11.386,38	50,00% 11.386,38
5.7	ILUMINAÇÃO	100,00% 18.872,28					50,00% 9.436,14	50,00% 9.436,14
5.8	ESQUADRIAS	100,00% 34.751,08				35,00% 12.162,88	35,00% 12.162,88	30,00% 10.425,32
5.9	LOUÇAS E METAIS	100,00% 71.375,99			25,00% 17.844,00	25,00% 17.844,00	25,00% 17.844,00	25,00% 17.844,00
5.10	BANCADAS	100,00% 3.660,18				30,00% 1.098,05	35,00% 1.281,06	35,00% 1.281,06
6	LIMPEZA DA OBRA - PARTE HIDRÁULICA	100,00% 1.596,50	25,00% 399,13	25,00% 399,13	25,00% 399,13	25,00% 399,13		
7	LIMPEZA DA OBRA - REFORMA BANHEIROS	100,00% 4.304,30			25,00% 1.076,08	12,50% 538,04	12,50% 538,04	50,00% 2.152,15
Porcentagem			9,48%	10,23%	22,42%	24,55%	20,76%	12,55%
Custo			56.521,75	60.992,20	133.601,67	146.324,57	123.719,04	74.780,02
Porcentagem Acumulado			9,48%	19,72%	42,14%	66,69%	87,45%	100,0%
Custo Acumulado			56.521,75	117.513,95	251.115,62	397.440,19	521.159,23	595.939,26

Fabricio Buzon de Souza 2178322

Assinado de forma digital por Fabricio Buzon de Souza 2178322
 DN: cn=Fabricio Buzon de Souza 2178322, o=Cefet RJ Maracanã, email=fabricio.souza@cefet-rj.br, c=BR
 Dados: 2022.02.25 12:18:46 -03'00'



RRT 11166123



Verificar Autenticidade

1. RESPONSÁVEL TÉCNICO

Nome Civil/Social: RAÍSA BRANDÃO GASPAR

Título Profissional: Arquiteto(a) e Urbanista

CPF: 118.XXX.XXX-69

Nº do Registro: 000A977616

2. DETALHES DO RRT

Nº do RRT: SI11166123I00CT001

Data de Cadastro: 09/09/2021

Data de Registro: 27/09/2021

Tipologia: Educacional

Modalidade: RRT SIMPLES

Forma de Registro: INICIAL

Forma de Participação: INDIVIDUAL

2.1 Valor do RRT

Valor do RRT: R\$97,95

Pago em: 24/09/2021

3. DADOS DO SERVIÇO/CONTRATANTE

3.1 Serviço 001

Contratante: CENTRO FEDERAL DE EDUCAÇÃO TECNOLÓGICA CELSO SUCKOW DA FONSECA

Tipo: Órgão Público

Valor do Serviço/Honorários: R\$0,00

CPF/CNPJ: 42.XXX.XXX/0001-05

Data de Início: 09/09/2021

Data de Previsão de Término:
30/12/2022

3.1.1 Dados da Obra/Serviço Técnico

CEP: 28635000

Nº: 1900

Logradouro: GOVERNADOR ROBERTO SILVEIRA

Complemento:

Bairro: DUAS PEDRAS

Cidade: NOVA FRIBURGO

UF: RJ

Longitude:

Latitude:

3.1.2 Descrição da Obra/Serviço Técnico

Contratação de serviço de obra para recuperar e reformar as instalações hidráulicas dos reservatórios superiores e inferiores, e reformar os banheiros do CIEP da Uned Nova Friburgo do CEFET-RJ.

3.1.3 Declaração de Acessibilidade

Declaro o atendimento às regras de acessibilidade previstas em legislação e em normas técnicas pertinentes para as edificações abertas ao público, de uso público ou privativas de uso coletivo, conforme § 1º do art. 56 da Lei nº 13146, de 06 de julho de 2015.

3.1.4 Dados da Atividade Técnica

Grupo: PROJETO

Atividade: 1.1.3 - Projeto arquitetônico de reforma

Grupo: PROJETO

Atividade: 1.7.3 - Orçamento

Quantidade: 245

Unidade: metro quadrado

Quantidade: 245

Unidade: metro quadrado



RRT 11166123



Verificar Autenticidade

4. RRT VINCULADO POR FORMA DE REGISTRO

Nº do RRT	Contratante	Forma de Registro	Data de Registro
SI11166123I00CT001	CENTRO FEDERAL DE EDUCAÇÃO TECNOLÓGICA CELSO SUCKOW DA FONSECA	INICIAL	09/09/2021

5. DECLARAÇÃO DE VERACIDADE

Declaro para os devidos fins de direitos e obrigações, sob as penas previstas na legislação vigente, que as informações cadastradas neste RRT são verdadeiras e de minha responsabilidade técnica e civil.

6. ASSINATURA ELETRÔNICA

Documento assinado eletronicamente por meio do SICCAU do arquiteto(a) e urbanista RAÍSA BRANDÃO GASPAR, registro CAU nº 000A977616, na data e hora: 09/09/2021 12:39:22, com o uso de login e de senha. A autenticidade deste RRT pode ser verificada em: <https://servicos.caubr.gov.br/> - Verificar autenticidade de RRT ou via QRCode.

ANEXO II

OBS: Para realização da vistoria o licitante deverá realizar agendamento prévio pelo e-mail geradministrativanf@cefet-rj.br e andre.mello@cefet-rj.br.

TERMO DE VISTORIA	<input type="checkbox"/> 1ª Via Empresa Vistoriante
	<input type="checkbox"/> 2ª Via Campus Vistoriado

Atestamos, para fins de participação no **RDC Eletrônico nº 01/2022**, que a empresa _____, CNPJ nº _____, telefone () _____, e-mail _____, por meio do Sr(a). _____, cargo _____ e CPF nº _____, vistoriou as dependências do Campus Nova Friburgo do CEFET/RJ, situado à Avenida Governador Roberto Silveira, 1900 – Duas Pedras – Nova Friburgo/RJ, local onde deverá ser executado a Reforma das instalações hidráulicas, do CIEP da Uned Nova Friburgo do CEFET-RJ, através da recuperação e reparos dos reservatórios superiores e inferiores e readequação dos banheiros do CIEP da Uned Nova Friburgo do CEFET-RJ, tomando conhecimento de todas as informações e condições para o cumprimento das obrigações do objeto da licitação.

Local, _____ de _____ de _____.

[Assinatura e carimbo do servidor responsável]
Campus Nova Friburgo do CEFET/RJ

[Representante da empresa, responsável pela vistoria, acima identificado]

ANEXO III

DECLARAÇÃO DE DISPENSA DE VISTORIA

RDC Eletrônico nº 01/2022

A empresa _____, CNPJ Nº _____._____/_____-_____, por intermédio do (a) Senhor (a) _____, indicado expressamente como seu representante, **declara** ter pleno conhecimento das condições e peculiaridades inerentes à natureza dos trabalhos para o cumprimento do objeto da licitação, dispensando a necessidade da vistoria *in loco* prevista no Instrumento Convocatório. **Declara**, ainda, que se responsabiliza pela citada dispensa e por situações supervenientes.

Reafirmamos que nos fora dado, mediante cláusula expressa do Edital, acesso às instalações físicas do Campus Nova Friburgo do CEFET/RJ, local onde será executado a Reforma das instalações hidráulicas, do CIEP da Uned Nova Friburgo do CEFET-RJ, através da recuperação e reparos dos reservatórios superiores e inferiores e readequação dos banheiros do CIEP da Uned Nova Friburgo do CEFET-RJ, porém dispensamos a vistoria *in loco* por julgarmos suficientes as informações prestadas no Instrumento Convocatório e, em especial, no Projeto Básico.

Local, _____ de _____ de _____.

(Representante da Empresa)

ANEXO IV

MODELO DE PROPOSTA DE PREÇOS

À Comissão Especial de Licitação,

Ref.: RDC Eletrônico nº 01/2022

Prezados Senhores

Encaminhamos a V.Sas. nossa proposta de preços para a

_____.

A proposta terá validade de(....) dias, a partir da data de apresentação.

O preço proposto contempla todas as despesas necessárias à plena execução do objeto, tais como de pessoal e de administração e todos os encargos (obrigações sociais, impostos, taxas, etc) incidentes sobre os serviços objeto desta licitação, nada mais sendo lícito pleitear a este título.

Desde já declaramo-nos cientes de que o CEFET/RJ procederá à retenção de tributos e contribuições nas situações previstas em lei.

Local, _____ de _____ de _____.

Nome e Assinatura do Representante Legal da Empresa

Endereço e CNPJ da Empresa

ANEXO V

MINUTA DE TERMO DE CONTRATO



**SERVIÇO PÚBLICO FEDERAL
MINISTÉRIO DA EDUCAÇÃO
CENTRO FEDERAL DE EDUCAÇÃO TECNOLÓGICA CELSO SUCKOW DA
FONSECA**

**TERMO DE CONTRATO DE OBRA
Nº...../....., QUE FAZEM ENTRE SI
O CENTRO FEDERAL DE
EDUCAÇÃO TECNOLÓGICA
CELSO SUCKOW DA FONSECA
(CEFET/RJ) E A EMPRESA**
.....

O **CENTRO FEDERAL DE EDUCAÇÃO TECNOLÓGICA CELSO SUCKOW DA FONSECA**, com sede na Avenida Maracanã, nº 229 - Maracanã, na cidade do Rio de Janeiro / RJ, inscrito no CNPJ sob o nº 42.441.758/0001-05, neste ato representado pelo Diretor-Geral, Mauricio Saldanha Motta, nomeado pela Portaria MEC nº 165, de 24 de março de 2021, publicada no DOU de 25 de março de 2021, portador da matrícula funcional SIAPE nº 390990, doravante denominado CONTRATANTE, e a empresa....., inscrita no CNPJ/MF sob o nº, sediada na, doravante designada CONTRATADA, neste ato representada pelo(a) Sr.(a), portador(a) da Carteira de Identidade nº, expedida pela (o), e CPF nº, tendo em vista o que consta no **Processo n.º 23063.002403/2021-97** e em observância às disposições da Lei nº 12.462, de 4 de agosto de 2011, do Decreto nº 7.581, de 11 de outubro de 2011, da Medida Provisória nº 961, de 6 de maio de 2020, e da Lei n.º 8.666, de 21 de junho de 1993, no que couber, resolvem celebrar o presente Termo de Contrato, decorrente do **Edital de RDC Eletrônico nº 01/2022**, mediante as cláusulas e condições a seguir enunciadas.

1. CLÁUSULA PRIMEIRA – OBJETO

1.1. O objeto do presente Termo de Contrato é a **contratação de reforma das instalações hidráulicas do CIEP da Uned Nova Friburgo do CEFET-RJ**,

através da recuperação e reparos dos reservatórios superiores e inferiores e readequação dos banheiros, a ser executado nas condições estabelecidas no Projeto Básico e demais documentos técnicos que se encontram anexos ao Edital do certame que deu origem a este instrumento contratual.

1.2. Este Termo de Contrato vincula-se ao Edital e seus anexos, identificado no preâmbulo acima, e à proposta vencedora, independentemente de transcrição.

2. CLÁUSULA SEGUNDA – VIGÊNCIA

2.1. O prazo de vigência deste Termo de Contrato é de 12 (doze) meses, contados a partir da data de sua assinatura, prorrogável na forma do art. 57, § 1º, da Lei nº 8.666, de 1993.

2.1.1. A vigência poderá ultrapassar o exercício financeiro, desde que as despesas referentes à contratação sejam integralmente empenhadas até 31 de dezembro, para fins de inscrição em restos a pagar.

2.2. A execução do objeto deverá ser iniciada no prazo de 15 (quinze) dias a contar da data recebimento da Ordem de Serviço, tendo a contratada o prazo de 180 (cento e oitenta) dias para concluir a execução do objeto, cujas etapas observarão o cronograma fixado em documento anexo ao Projeto Básico, parte integrante do Edital.

2.3. Os prazos de execução e de vigência do contrato poderão ser prorrogados, com fundamento no art. 57, § 1º, da Lei n.º 8.666/1993, mediante prévia apresentação de justificativas, autorização da autoridade competente para a celebração do ajuste e da correspondente adequação do cronograma físico-financeiro, formalizadas nos autos do processo administrativo.

2.4. As prorrogações dos prazos de execução e de vigência do contrato deverão ser promovidas por meio de prévia celebração de termo aditivo.

2.5. Ocorrendo impedimento, paralisação ou sustação do contrato, na forma dos itens 2.3 e 2.4 acima, o cronograma de execução será prorrogado automaticamente, por igual tempo, conforme preceitua o art. 79, § 5º, da Lei nº 8.666/93, mediante prévio termo aditivo.

2.6. A prorrogação do prazo de execução da obra implica a prorrogação do prazo da vigência do contrato por igual período, exceto se houver dispositivo em sentido contrário no termo aditivo de prorrogação.

3. CLÁUSULA TERCEIRA – PREÇO

3.1. O valor total da contratação é de R\$ (.....)

3.2. No valor acima estão incluídas todas as despesas ordinárias diretas e indiretas decorrentes da execução do objeto, inclusive tributos e/ou impostos, encargos sociais, trabalhistas, previdenciários, fiscais e comerciais incidentes, taxa de administração, frete, seguro e outros necessários ao cumprimento integral do objeto da contratação.

4. CLÁUSULA QUARTA – DOTAÇÃO ORÇAMENTÁRIA

4.1. As despesas decorrentes desta contratação estão programadas em dotação orçamentária própria, prevista no orçamento da União para o exercício de 20....., na classificação abaixo:

Gestão/Unidade: 15244/153010

Fonte:

Programa de Trabalho:

Elemento de Despesa:

PI:

5. CLÁUSULA QUINTA – DO PAGAMENTO

5.1. O prazo para pagamento à CONTRATADA e demais condições a ele referentes encontram-se definidos no Projeto Básico, anexo do Edital.

6. CLÁUSULA SEXTA - REAJUSTE DE PREÇOS

6.1. As regras acerca do reajuste de preços são as estabelecidas no Projeto Básico, anexo do Edital.

7. CLÁUSULA SÉTIMA – GARANTIA DE EXECUÇÃO

7.1. Será exigida a prestação de garantia na presente contratação, conforme regras constantes do Projeto Básico, anexo do Edital.

8. CLÁUSULA OITAVA – DA ENTREGA, DO RECEBIMENTO DO OBJETO E DA FISCALIZAÇÃO

8.1. Os critérios de entrega, recebimento e aceitação do objeto, bem como de fiscalização, pela CONTRATANTE, da execução da obra são aqueles previstos no Projeto Básico, anexo do Edital.

8.2. O contrato será acompanhado e fiscalizado por servidores designados através de portaria específica expedida pelo Diretor-Geral do CEFET/RJ, em atendimento ao artigo 67 da Lei 8.666/93. Independente de qualquer aviso, o **CEFET/RJ**, a seu critério, poderá fazer a substituição dos responsáveis pela fiscalização, sem que haja necessidade de elaboração de Termo Aditivo.

9. CLÁUSULA NONA – OBRIGAÇÕES DA CONTRATANTE E DA CONTRATADA

9.1. As obrigações da CONTRATANTE e da CONTRATADA são aquelas previstas no Projeto Básico, anexo do Edital.

10. CLÁUSULA DÉCIMA – DA SUBCONTRATAÇÃO

10.1. É permitida a subcontratação parcial do objeto, respeitadas as condições e obrigações estabelecidas no Projeto Básico e na proposta da contratada.

10.2 A CONTRATADA somente poderá subcontratar empresas que aceitem expressamente as obrigações estabelecidas na Instrução Normativa SEGES/MP nº 6, de 6 de julho de 2018.

11. CLÁUSULA DÉCIMA PRIMEIRA – DAS SANÇÕES ADMINISTRATIVAS

11.1. As sanções relacionadas à execução do contrato são aquelas previstas no Projeto Básico, anexo do Edital.

12. CLÁUSULA DÉCIMA SEGUNDA – RESCISÃO

12.1. O presente Termo de Contrato poderá ser rescindido:

12.1.1. Por ato unilateral e escrito da Administração, nas situações previstas nos incisos I a XII e XVII do art. 78 da Lei nº 8.666, de 1993, e com as consequências indicadas no art. 80 da mesma Lei, sem prejuízo da aplicação das sanções previstas no Projeto Básico;

12.1.2. Amigavelmente, nos termos do art. 79, inciso II, da Lei nº 8.666, de 1993.

12.2. Não haverá rescisão contratual em razão de fusão, cisão ou incorporação da CONTRATADA, ou de substituição de consorciado, desde que mantidas as condições de habilitação previamente atestadas.

12.3. Os casos de rescisão contratual serão formalmente motivados, assegurando-se à CONTRATADA o direito à prévia e ampla defesa.

12.4. Os recursos contra rescisão se regem pelo disposto nos arts. 53 a 57 do Decreto nº 7.581, de 2011.

12.5. A CONTRATADA reconhece os direitos da CONTRATANTE em caso de rescisão administrativa prevista no art. 77 da Lei nº 8.666, de 1993.

12.6. O termo de rescisão será precedido de relatório indicativo dos seguintes aspectos, conforme o caso:

12.6.1. Balanço dos eventos contratuais já cumpridos ou parcialmente cumpridos;

12.6.2. Relação dos pagamentos já efetuados e ainda devidos;

12.6.3. Indenizações e multas.

12.7. O não pagamento dos salários e das verbas trabalhistas, e o não recolhimento das contribuições sociais, previdenciárias e para com o FGTS em relação ao empregados da CONTRATADA que efetivamente participarem da execução do

contrato poderá dar ensejo à rescisão contratual, por ato unilateral e escrito, por parte da CONTRATANTE e à aplicação das penalidades cabíveis.

13. CLÁUSULA DÉCIMA TERCEIRA – VEDAÇÕES E PERMISSÕES

- 13.1. É vedado à CONTRATADA interromper a execução dos serviços sob alegação de inadimplemento por parte da CONTRATANTE, salvo nos casos previstos em lei.
- 13.2. É permitido à CONTRATADA caucionar ou utilizar este Termo de Contrato para qualquer operação financeira, nos termos e de acordo com os procedimentos previstos na Instrução Normativa SEGES/ME nº 53, de 8 de Julho de 2020.
- 13.2.1. A cessão de crédito, a ser feita mediante celebração de termo aditivo, dependerá de comprovação da regularidade fiscal e trabalhista da cessionária, bem como da certificação de que a cessionária não se encontra impedida de licitar e contratar com o Poder Público, conforme a legislação em vigor, nos termos do Parecer JL-01, de 18 de maio de 2020.
- 13.2.2. O crédito a ser pago à cessionária é exatamente aquele que seria destinado à cedente (contratada) pela execução do objeto contratual, com o desconto de eventuais multas, glosas e prejuízos causados à Administração, sem prejuízo da utilização de institutos tais como os da conta vinculada e do pagamento direto previstos na IN SEGES/MP nº 5, de 2017, caso aplicáveis.

14. CLÁUSULA DÉCIMA QUARTA – DO REGIME DE EXECUÇÃO DAS OBRAS E DAS ALTERAÇÕES

- 14.1. Eventuais alterações contratuais reger-se-ão pela disciplina do art. 65 da Lei nº 8.666, de 1993, observadas, ainda, as regras específicas previstas na Lei n.º 12.462, de 2011, e no Decreto n.º 7.581, de 2011.
- 14.2. A diferença percentual entre o valor global do contrato e o valor obtido a partir dos custos unitários do orçamento estimado da licitação não poderá ser reduzida, em favor da CONTRATADA, em decorrência de aditamentos contratuais que modifiquem a composição orçamentária.
- 14.3. Na hipótese de celebração de aditivos contratuais para a inclusão de novos serviços, o preço desses serviços será calculado considerando o custo de referência e a taxa de BDI de referência especificada no orçamento-base da licitação, subtraindo desse preço de referência a diferença percentual entre o valor do orçamento-base e o valor global do contrato obtido na licitação, com vistas a garantir o equilíbrio econômico-financeiro do contrato e a manutenção do percentual de desconto ofertado pela CONTRATADA, em atendimento ao art. 37, inciso XXI, da Constituição Federal e ao art. 42, § 7º, do Decreto n.º 7.581/2011.
- 14.4. Para o objeto, sujeito ao regime de empreitada por preço global, a assinatura do presente Contrato implica a concordância da Contratada com a adequação de todos os projetos anexos ao instrumento convocatório a que se vincula este ajuste, e a aquiescência de que eventuais alegações de falhas ou omissões em

qualquer das peças, orçamentos, plantas, especificações, memoriais e estudos técnicos preliminares dos projetos não poderão ultrapassar, no seu conjunto, a dez por cento do valor total do futuro contrato, nos termos do art. 42, §4º, III do Decreto n.º 7.581/2011.

15. CLÁUSULA DÉCIMA QUINTA – DOS CASOS OMISSOS

15.1. Os casos omissos serão decididos pela CONTRATANTE, segundo as disposições contidas na Lei nº 12.462, de 2011, no Decreto nº 7.581, de 2011, na Medida Provisória nº 961, de 2020, na Lei n.º 8.666, de 1993, no que couber, nas demais normas federais aplicáveis e, subsidiariamente, segundo as disposições contidas na Lei nº 8.078, de 1990 – Código de Defesa do Consumidor – e normas e princípios gerais dos contratos.

16. CLÁUSULA DÉCIMA SEXTA – DA PUBLICAÇÃO

16.1. Incumbirá à CONTRATANTE providenciar a publicação do extrato resumido do presente contrato.

17. CLÁUSULA DÉCIMA SÉTIMA – FORO

17.1. É eleito o Foro da Seção Judiciária do Rio de Janeiro - Justiça Federal, para dirimir os litígios que decorrerem da execução deste Termo de Contrato que não possam ser compostos pela conciliação, conforme art. 55, §2º da Lei nº 8.666/93.

Para firmeza e validade do pactuado, o presente Termo de Contrato foi lavrado em **3 (três) vias** de igual teor, que, depois de lido e achado em ordem, vai assinado pelos contraentes e por duas testemunhas.

Rio de Janeiro,..... de..... de 20.....

MAURICIO SALDANHA MOTTA
Diretor-Geral do CEFET/RJ

Representante Legal da CONTRATADA

TESTEMUNHAS:

_____ CPF: _____.

_____ CPF: _____.

ANEXO VI

DECLARAÇÃO DE CUMPRIMENTO AO DISPOSTO NO INCISO XXXIII DO ART. 7º DA CONSTITUIÇÃO FEDERAL

RDC ELETRÔNICO Nº 01/2022

A empresa _____,
inscrita no CNPJ nº _____, por meio de seu representante
legal, declara para fins do disposto no inciso V do art. 27 da Lei nº 8.666, de 21 de
junho de 1993, acrescido pela Lei nº 9.854, de 27 de outubro de 1999, que não
emprega menor de 18 (dezoito) anos em trabalho noturno, perigoso ou insalubre e não
emprega menor de 16 (dezesesseis) anos, salvo menor, a partir de 14 (quatorze) anos,
na condição de aprendiz, nos termos do inciso XXXIII, do art. 7º da Constituição
Federal.

....., de de.....

Representante Legal da Empresa

ANEXO VII

DECLARAÇÃO DE ELABORAÇÃO INDEPENDENTE DE PROPOSTA

_____, representante devidamente constituído da empresa _____, inscrita no CNPJ nº _____, para fins do disposto no Edital do RDC Eletrônico nº ____/____, declara, sob as penas da lei, em especial o art. 299 do Código Penal Brasileiro, que:

(a) a proposta apresentada para participar do RDC Eletrônico nº 01/2022 foi elaborada de maneira independente pela empresa _____ e o conteúdo da proposta não foi, no todo ou em parte, direta ou indiretamente, informado, discutido ou recebido de qualquer outro participante potencial ou de fato do RDC Eletrônico nº ____/____, por qualquer meio ou por qualquer pessoa;

(b) a intenção de apresentar a proposta elaborada para participar do RDC Eletrônico nº ____/____ não foi informada, discutida ou recebida de qualquer outro participante potencial ou de fato do RDC Eletrônico nº ____/____, por qualquer meio ou por qualquer pessoa;

(c) que não tentou, por qualquer meio ou por qualquer pessoa, influir na decisão de qualquer outro participante potencial ou de fato do RDC Eletrônico nº ____/____, quanto a participar ou não da referida licitação;

(d) que o conteúdo da proposta apresentada para participar do RDC Eletrônico nº ____/____ não será, no todo ou em parte, direta ou indiretamente, comunicado ou discutido com qualquer outro participante potencial ou de fato do RDC Eletrônico nº ____/____ antes da adjudicação do objeto da referida licitação;

(e) que o conteúdo da proposta apresentada para participar do RDC Eletrônico nº ____/____ não foi, no todo ou em parte, direta ou indiretamente, informado, discutido ou recebido de qualquer integrante do Centro Federal de Educação Tecnológica Celso Suckow da Fonseca (CEFET/RJ), antes da abertura oficial das propostas; e

(f) que está plenamente ciente do teor e da extensão desta declaração e que detém plenos poderes e informações para firmá-la.

..... de

(Representante Legal da Empresa)

ANEXO VIII

DECLARAÇÃO DE INEXISTÊNCIA DE FATO SUPERVENIENTE IMPEDITIVO DA HABILITAÇÃO

RDC ELETRÔNICO Nº 01/2022

A empresa _____, CNPJ nº _____, por meio de seu representante legal, declara, sob as penas da lei, que até a presente data inexistem fatos impeditivos para sua habilitação no presente processo licitatório, ciente da obrigatoriedade de declarar ocorrências posteriores.

..... de de.....

Representante Legal da Empresa

ANEXO IX

DECLARAÇÃO ME/EPP

RDC ELETRÔNICO Nº 01/2022

A empresa _____, CNPJ nº _____, por meio de seu representante legal, declara, sob as penas da Lei, que não ultrapassou o limite de faturamento e cumpre os requisitos estabelecidos no Art. 3º da Lei Complementar nº 123, de 14 de dezembro de 2006, sendo apta a usufruir do tratamento favorecido estabelecido nos artigos 42 ao 49 da referida Lei Complementar.

..... de de.....

Representante Legal da Empresa

