



EDITAL 02/2026 – PROVA ESCRITA

CAMPUS: MARACANÃ
Área de Conhecimento: MECÂNICA

ORIENTAÇÕES AO CANDIDATO

- AS RESPOSTAS DEVEM SER FEITAS À MÃO LIVRE. **NÃO** É PERMITIDO USAR INSTRUMENTOS COMO CALCULADORA, RÉGUA, ESCALÍMETRO, COMPASSO, GABARITOS, ENTRE OUTROS.
- TODAS AS QUESTÕES **DEVEM SER** RESPONDIDAS NA FOLHA DE RESPOSTA DE CADA QUESTÃO. **AS RESPOSTAS DAS QUESTÕES COM ITEM (LETRA (a), LETRA (b), ETC.) DEVEM SER IDENTIFICADAS**. SERÃO FORNECIDAS 3 (TRÊS) FOLHAS DE RESPOSTAS PARA CADA QUESTÃO, DEVENDO SER INDICADA APENAS 1 (UMA) FOLHA PARA EFEITO DE CORREÇÃO DA BANCA. AS DEMAIS **DEVEM** SER ANULADAS COM RISCOS CRUZADOS EM SUAS DIAGONAIS.
- A **NÃO** INDICAÇÃO DA FOLHA DE RESPOSTA A SER CORRIGIDA PELA BANCA, IMPLICA NA PERDA TOTAL DOS PONTOS DA QUESTÃO.
- TODAS AS FOLHAS DE RESPOSTAS **DEVEM** SER IDENTIFICADAS COM O NÚMERO RESPECTIVO DA QUESTÃO.
- TODAS AS QUESTÕES VALEM 2,0 PONTOS E **DEVEM** SER RESPONDIDAS A CANETA.



QUESTÃO 1 - As tolerâncias dimensionais são utilizadas nos desenhos técnicos mecânicos, pois é extremamente difícil produzir peças com dimensões dentro das medidas exatas de projeto. Muitas variáveis podem afetar a fabricação, tais como: deficiências nos aparelhos de medição ou mesmo dos equipamentos, equívocos do operador, variações no material. Em virtude dessas questões, busca-se determinar valores adequados para garantir o correto funcionamento da peça. Por exemplo: O anel interno de um rolamento é frequentemente montado com interferência no eixo.

Considere um SISTEMA DE AJUSTE FURO-BASE, no qual uma montagem com dimensão nominal de 18 mm possui campo de tolerância H7 para o furo e campo de tolerância r6 para o eixo.

Com base nas informações e utilizando a tabela de ajustes recomendados (Figura 1), responda as questões abaixo. Respostas com 3 casas decimais em mm (2,0 PONTOS).

- Calcule as dimensões: máxima e mínima do eixo (0,5 ponto).
- Calcule as dimensões: máxima e mínima do furo (0,5 ponto).
- Calcule as interferências: máxima e mínima do ajuste (0,5 ponto).
- Calcule as tolerâncias: do eixo e do furo (0,5 ponto).



AJUSTES RECOMENDADOS - SISTEMA FURO-BASE H7(*)
Tolerância em milésimos de milímetros (μm)

| Dimensão nominal mm | | Furo ^{af. inf.} af. sup. | EIXOS | | | | | | | | |
|------------------------|-----|--------------------------------------|----------------------|------|------|------|------|------|----------------------|------|------|
| | | | afastamento superior | | | | | | afastamento inferior | | |
| acima de | até | H 7 | f 7 | g 6 | h 6 | j 6 | k 6 | m 6 | n 6 | p 6 | r 6 |
| 0 | 1 | 0 | - 6 | - 2 | 0 | + 4 | + 6 | - | + 10 | + 12 | + 16 |
| 1 | 3 | + 10 | - 16 | - 8 | - 6 | - 2 | 0 | - | + 4 | + 6 | + 10 |
| 3 | 6 | 0 | - 10 | - 4 | 0 | + 6 | + 9 | + 12 | + 16 | + 20 | + 23 |
| | | + 12 | - 22 | - 12 | - 8 | - 2 | + 1 | + 4 | + 8 | + 12 | + 15 |
| 6 | 10 | 0 | - 13 | - 5 | 0 | + 7 | + 10 | + 15 | + 19 | + 24 | + 28 |
| | | + 15 | - 28 | - 14 | - 9 | - 2 | + 1 | + 6 | + 10 | + 15 | + 19 |
| 10 | 14 | 0 | - 16 | - 6 | 0 | + 8 | + 12 | + 18 | + 23 | + 29 | + 34 |
| 14 | 18 | + 18 | - 34 | - 17 | - 11 | - 3 | + 1 | + 7 | + 12 | + 18 | + 23 |
| 18 | 24 | 0 | - 20 | - 7 | 0 | + 9 | + 15 | + 21 | + 28 | + 35 | + 41 |
| 24 | 30 | + 21 | - 41 | - 20 | - 13 | - 4 | + 2 | + 8 | + 15 | + 22 | + 28 |
| 30 | 40 | 0 | - 25 | - 9 | 0 | + 11 | + 18 | + 25 | + 33 | + 42 | + 50 |
| 40 | 50 | + 25 | - 50 | - 25 | - 16 | - 5 | + 2 | + 9 | + 17 | + 26 | + 34 |

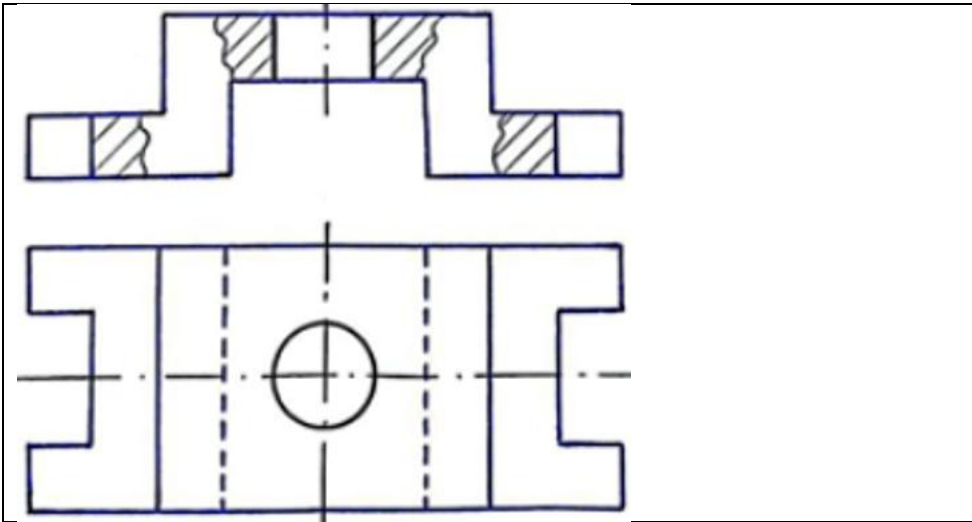
**Figura 1- Tabela de Ajustes Recomendados (Telecurso 2000
Profissionalizante: Mecânica, 2000).**

3 FOLHAS BRANCAS DE RESPOSTA

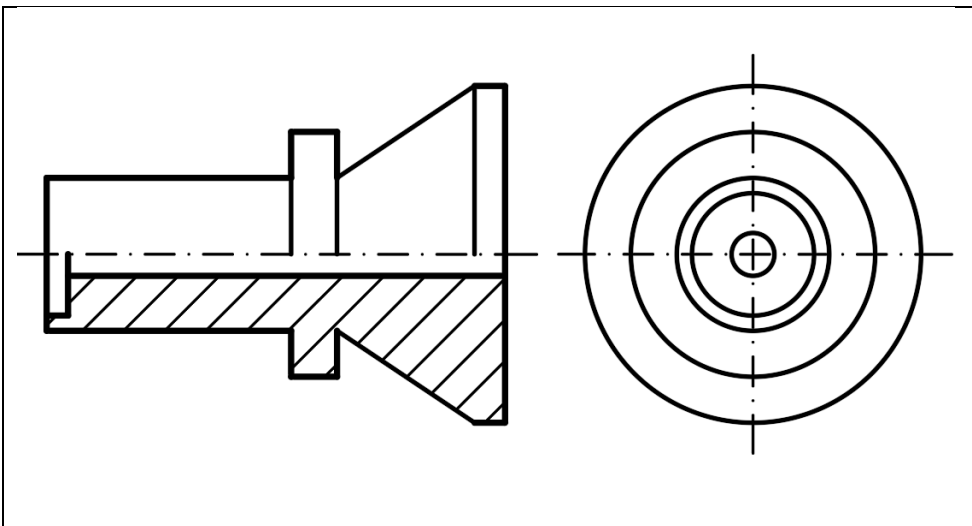


QUESTÃO 2 - Observando as vistas ortográficas em 1º diedro a seguir, construa um esboço em perspectiva isométrica, à mão livre das peças abaixo (2,0 PONTOS).

a)



b)



3 FOLHAS BRANCAS DE RESPOSTA

Nº

Pag.



QUESTÃO 3 - O desenho técnico utiliza como referência a norma NBR 17006/2021, que estabelece o uso das projeções ortogonais. Para obter essas projeções, o objeto é posicionado em regiões específicas do espaço chamadas diedros. No desenho projetivo, (representam-se graficamente apenas as projeções ortogonais do objeto no 1.º ou no 3.º diedro.

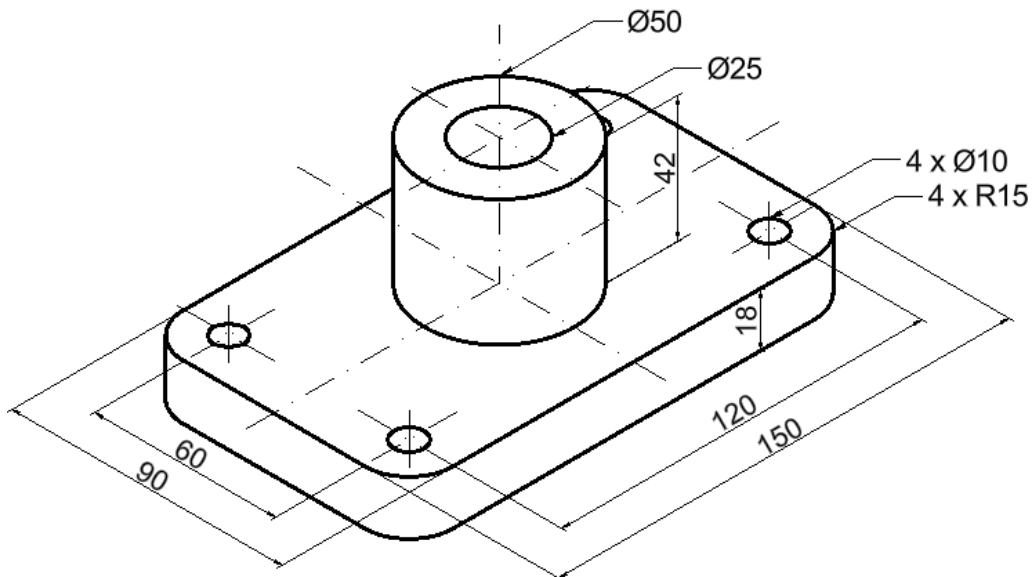
Com base nisso, faça uma ilustração das três vistas principais (Vista Frontal - VF, Vista Superior - VS e Vista Lateral Esquerda - VLE), identificando-as com as respectivas siglas de um cubo, obtidas no 1.º e no 3.º diedros (2,0 PONTOS).

3 FOLHAS BRANCAS DE RESPOSTA



QUESTÃO 4 - Com base nas considerações a seguir, faça duas vistas ortogonais, no 1.º diedro, aplicando o corte em desvio da peça representada na perspectiva isométrica a seguir. Adote que os 4 furos de diâmetro 10 mm, e o de 25 mm são passantes e que o material da peça é ferro fundido (2,0 PONTOS).

SEM ESCALA



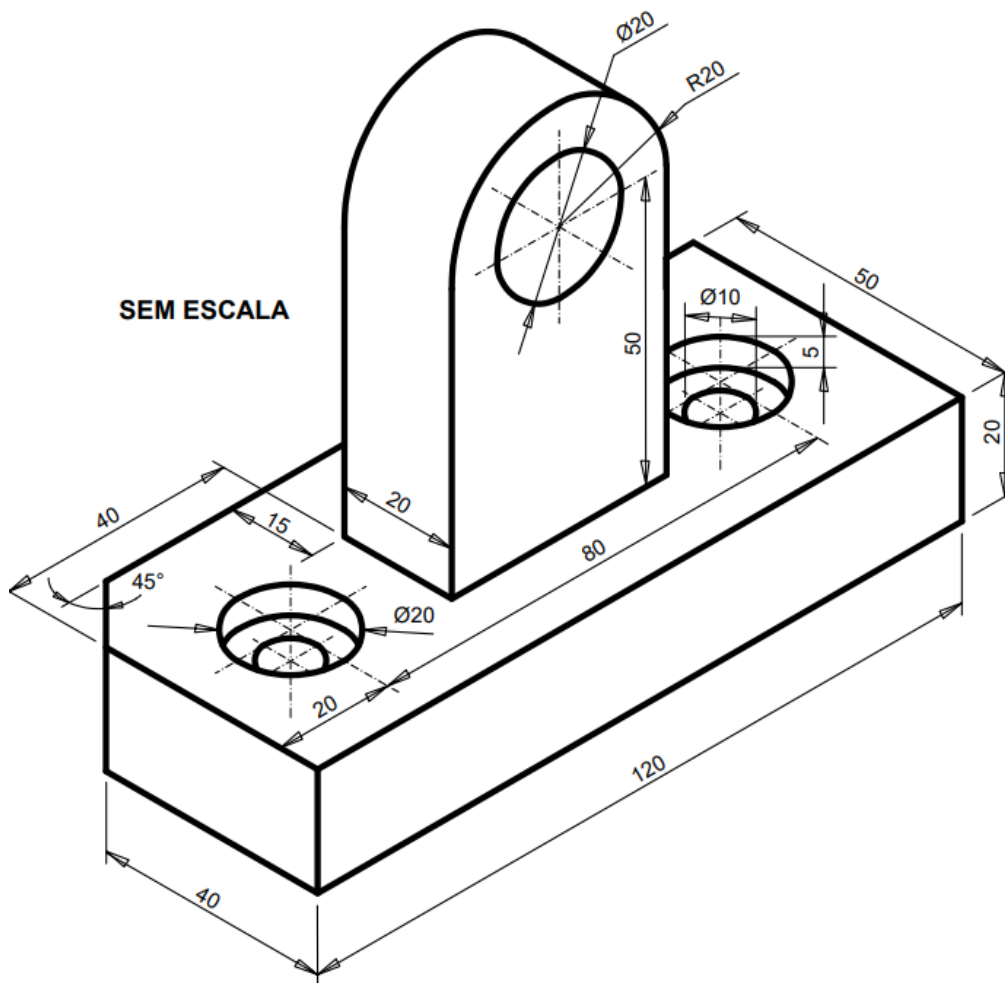
3 FOLHAS BRANCAS DE RESPOSTA

Nº

Pag.



QUESTÃO 5 - A partir da perspectiva isométrica abaixo, construa em 1.º diedro, as vistas ortogonais necessárias a compreensão da geometria e cote as mesmas de acordo com a norma NBR 17068/2022. Adote que os furos de diâmetro 10 mm, e o de 20 mm são passantes e que o material da peça é aço carbono (2,0 PONTOS).



3 FOLHAS BRANCAS DE RESPOSTA

Nº

Pag.